

R587



Descrizione

Il collettore complanare **R587** viene utilizzato per la distribuzione dell'acqua negli impianti di climatizzazione.

La sua compattezza permette di avere limitati ingombri in profondità, consentendo quindi un'installazione facile anche in presenza di pareti sottili.

La particolare geometria del collettore è studiata per un'installazione con posizionamento in verticale.

Versioni e codici

Codice	Misura	N° stacchi	Cassetta da incasso R595 *	
			Dimensione minima	Dimensione consigliata
R587X004	3/4" x 16	4+4	R595AY001	R595BY001
R587X006		6+6	R595BY001	R595CY001
R587X008		8+8	-	R595CY001
R587X010		10+10	-	R595CY001 
R587X014	1" x 16	4+4	R595AY001	R595BY001
R587X016		6+6	R595BY001	R595CY001
R587X018		8+8	-	R595CY001
R587X020		10+10	-	R595CY001 



* Nota.

Cassette scelte tenendo conto dell'ingombro della valvola di zona, valvole a sfera e valvole automatiche di sfogo aria.



Avvertenza.

Verificare ingombri eventuali componenti aggiuntivi (valvola di zona, valvole a sfera e valvole automatiche di sfogo aria).

Optional

- **R595AY001**: cassetta in plastica con coperchio, dimensione 370 x 300 x 90 mm
- **R595BY001**: cassetta in plastica con coperchio, dimensione 520 x 300 x 90 mm
- **R595CY001**: cassetta in plastica con coperchio, dimensione 670 x 300 x 90 mm
- **R598Y009**: coppia di supporti per installazione dei collettori R587 all'interno delle cassette R595
- **R178, R179, R179AM**: adattatori base 16 per il collegamento degli stacchi del collettore a tubazioni in plastica, multistrato o rame

Caratteristiche principali

Il collettore R587 è costituito da un corpo in ottone ottenuto per fusione, con funzione di collettore di mandata e ritorno.

Mandata e ritorno sono collegati per mezzo di attraversamenti interni al corpo del collettore stesso, come mostrato nel diagramma dei flussi, in modo da ottenere il passaggio del fluido da destra a sinistra e conseguentemente stacchi di mandata e ritorno alternati su ogni lato.

I collettori sono in un unico pezzo, con conseguente elevata compattezza ed assenza di giunzioni nel senso principale del flusso, che nel caso di elevato numero di attacchi potrebbero comportare perdita di rigidità con conseguente necessità di maggior numero di staffaggi.

La confezione del collettore complanare R587 contiene un'etichetta colorata per il circuito di mandata ed una per quello di ritorno, così da consentire una rapida identificazione.

Dati tecnici

- Campo di temperatura: 5÷110 °C
- Pressione massima di esercizio: 16 bar
- Interasse principale (tra mandata e ritorno): 55 mm
- Interasse tra gli stacchi: 38 mm

Materiali

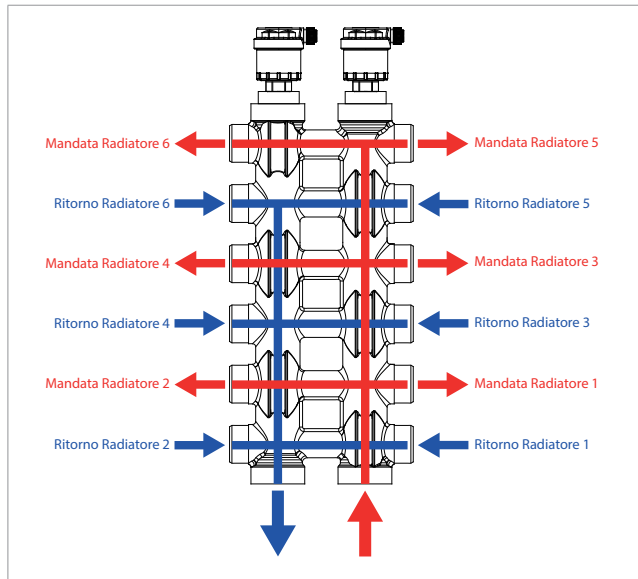
- Collettore: ottone per fusione, nichelato

Peso

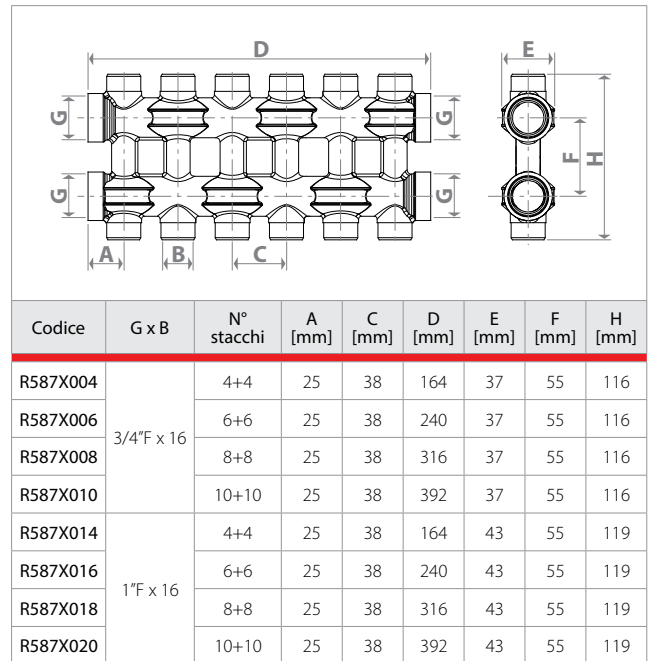
Codice	N° stacchi	Peso [kg]
R587X004	4+4	1,3
R587X006	6+6	1,9
R587X008	8+8	2,5
R587X010	10+10	2,9
R587X014	4+4	1,4
R587X016	6+6	2,0
R587X018	8+8	2,6
R587X020	10+10	3,2

Funzionamento

Schema dei flussi



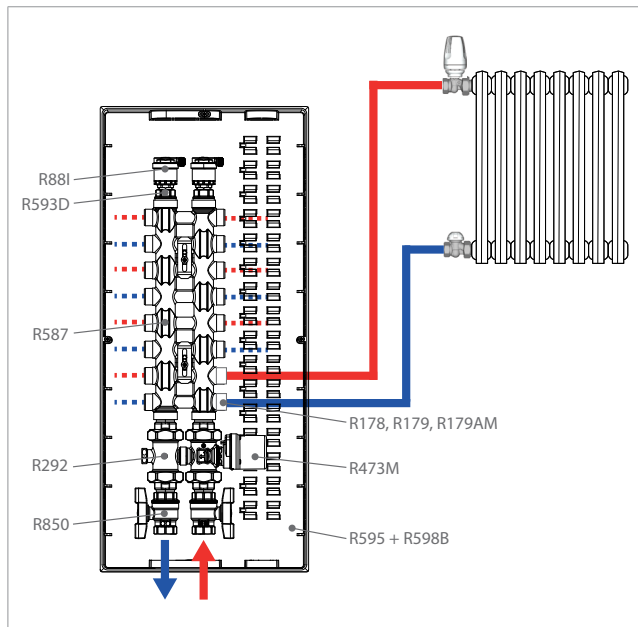
Dimensioni



Installazione

L'installazione più comune del collettore R587 in impianti di riscaldamento a radiatori prevede il montaggio dei seguenti componenti opzionali:

- R593D: riduzione M-F per installazione delle valvole di sfogo aria;
- R88I: valvole automatiche di sfogo aria;
- R292: valvola di zona a tre vie completa di attuatore R473M;
- R850: valvole di intercettazione a sfera a monte della valvola di zona;
- R178, R179, R179AM: adattatori per le tubazioni di collegamento ai radiatori;
- R595, R598B: cassetta in plastica e relativi supporti.



Testi di capitolato

R587

Collettore complanare in ottone nichelato, con attacchi per adattatore tubo rame, plastica o multistrato. Interasse principale (tra mandata e ritorno) 55 mm. Interasse tra gli stacchi 38 mm. Campo di temperatura 5÷110 °C. Pressione massima di esercizio 16 bar. Disponibile nelle misure 3/4" x 16 oppure 1" x 16.

Altre informazioni

Per ulteriori informazioni consultare il sito www.giacomini.com o contattare il servizio tecnico: ☎ +39 0322 923372 📠 +39 0322 923255 ✉ consulenza.prodotti@giacomini.com
Questa comunicazione ha valore indicativo. Giacomini S.p.A. si riserva il diritto di apportare in qualunque momento, senza preavviso, modifiche per ragioni tecniche o commerciali agli articoli contenuti nella presente comunicazione. Le informazioni contenute in questa comunicazione tecnica non esentano l'utilizzatore dal seguire scrupolosamente le normative e le norme di buona tecnica esistenti. Giacomini S.p.A. Via per Alzo, 39 - 28017 San Maurizio d'Opaglio (NO) Italy