

**VALVOLA MICROMETRICA TERMOSTATIZZABILE COMPATTA, PER IMPIANTI MONOTUBO - R437N**



**R437N**

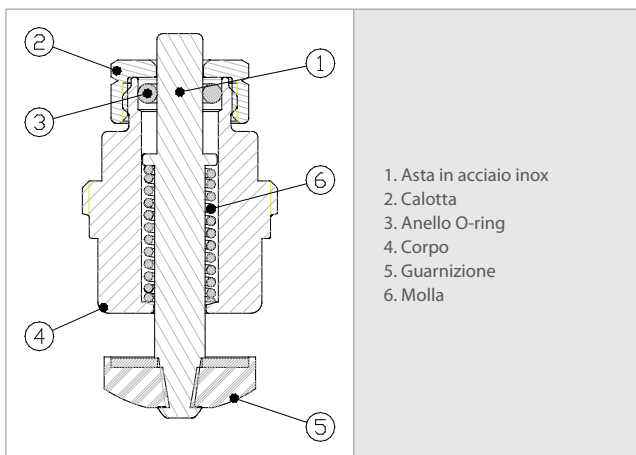
**Descrizione**

La valvola R437N è stata sviluppata e realizzata con l'obiettivo di estendere agli impianti monotubo quanto già messo in pratica per l'impiantistica tradizionale a collettore, proponendo al mercato una valvola micrometrica termostaticabile compatta, compatibile con qualsiasi tipo di testa termostatica o termoelettrica della gamma Giacomini.

**Caratteristiche**

La valvola R437N per impianti monotubo permette la totale esclusione del corpo scaldante dal circuito di alimentazione, consentendo l'intervento sullo stesso anche ad impianto funzionante. Chiudendo il volantino ed il detentore incorporato, infatti, il fluido termovettore attraversa il by-pass della valvola per giungere al successivo corpo scaldante.

**Vitone interno**



NOTA.  
Parti di ricambio: vitone completo P12AX004.

**Dati tecnici**

- Campo di temperatura: 5÷110 °C
- Pressione massima di esercizio: 10 bar
- Percentuale di alimentazione al radiatore:
  - 50 % con volantino manuale
  - 35 % con testa termostatica
- Interasse 35 mm
- Sonda in plastica serie R171P, lunghezza 450 mm

**Collegamento al corpo scaldante**

Il collegamento al corpo scaldante avviene per mezzo di un bocchettone con autotenuta che, seguendo accuratamente alcune semplici istruzioni, permette di realizzare rapidamente installazioni pratiche ed affidabili nel tempo. Il bocchettone autotenuta Giacomini è fornito già dotato di un elemento di tenuta in materiale elastomerico che lo predispone al montaggio sul corpo scaldante senza aggiunta di canapa, pasta o altri materiali di tenuta. Per un montaggio corretto e rapido si raccomanda di lubrificare leggermente la filettatura prima di iniziare ad avvitare. Data la presenza dell'elemento di tenuta in materiale elastomerico è sufficiente applicare una coppia di serraggio non superiore ai 25 Nm.



**Avvertenza.**

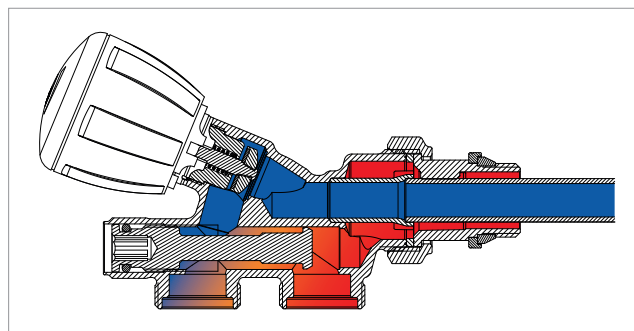
Per il corretto funzionamento dell'impianto, si raccomanda di installare la sonda Ø 12 mm in modo che sporga all'interno del bocchettone per almeno 2÷3 mm, in modo da evitare corto circuiti del fluido termovettore.  
Per ottenere una buona resa del corpo scaldante, si raccomanda di applicare sonde con lunghezza pari a circa 2/3 del corpo scaldante stesso.



Sonda in plastica R171P

**Collegamento all'impianto**

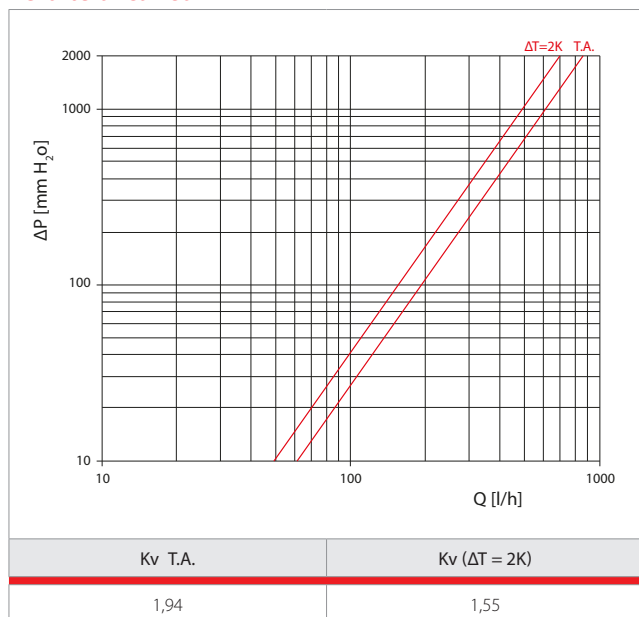
La valvola R437N permette l'inversione dei collegamenti di andata e di ritorno, senza che questo determini una modifica sostanziale delle perdite di carico e dell'emissione del radiatore. In ogni caso è consigliabile l'installazione con l'entrata del flusso dall'attacco più vicino al radiatore, affinché risalga in esso già dal primo elemento. Come si conviene in ogni valvola termostatica o termostaticabile, inoltre, l'otturatore verrebbe così investito dal flusso nel senso di apertura: questo garantisce una migliore regolazione dello stesso ed una minore turbolenza nell'attraversamento della valvola.



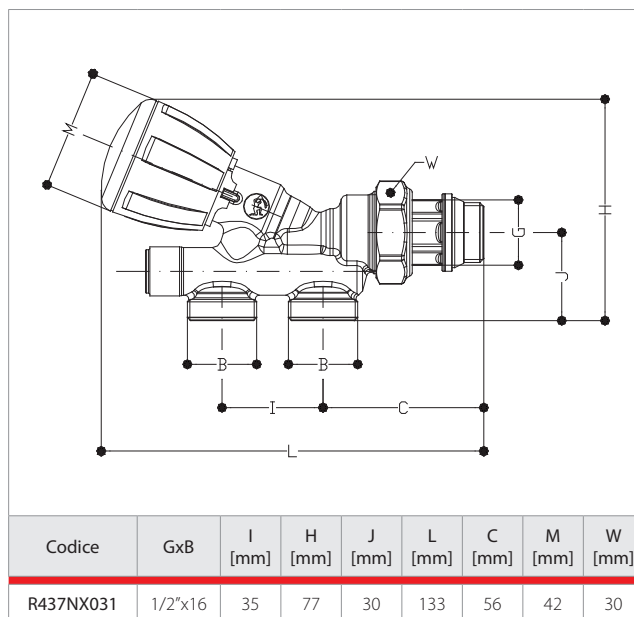
Per collegare la valvola al circuito di alimentazione è necessario utilizzare gli appositi adattatori per tubo rame (R178), plastica o multistrato (R179 o R179AM).

**VALVOLA MICROMETRICA TERMOSTATIZZABILE COMPATTA, PER IMPIANTI MONOTUBO - R437N**

**Perdite di carico**



**Dimensioni**



**Nota.**  
L'attacco al radiatore è da 1/2", diventa 3/4" utilizzando l'apposita riduzione R93 (da acquistare separatamente).

**Nota.**  
Sonda Ø12mm, da 45 cm, inclusa.

**Voci di capitolato**

**R347N**

Valvola micrometrica termostattizzabile compatta, cromata con attacco per adattatore tubo rame, plastica o multistrato. Corpo in ottone UNI EN 12165 CW617N. Volantino di comando in ABS (colore RAL 9010). Asta di comando monoblocco in acciaio Inox. Tenuta su asta di comando con O-ring in EPDM. Bocchettone autotenuta in EPDM. Per impianti monotubo. Con sonda in plastica, lunghezza 450 mm. Campo di temperatura 5÷110 °C. Pressione massima di esercizio 10 bar. Attacco radiatore 1/2" M e attacco per adattatori R178, R179, R179AM base 16. Interasse 35 mm. Percentuale di alimentazione al radiatore: 50 % con volantino manuale; 35 % con testa termostatica.

**Altre informazioni**

Per ulteriori informazioni consultare il sito [www.giacomini.com](http://www.giacomini.com) o contattare il servizio tecnico:

- +39 0322 923372
- +39 0322 923255
- consulenza.prodotti@giacomini.com

*Questa comunicazione ha valore indicativo. Giacomini S.p.A. si riserva il diritto di apportare in qualunque momento, senza preavviso, modifiche per ragioni tecniche o commerciali agli articoli contenuti nella presente comunicazione. Le informazioni contenute in questa comunicazione tecnica non esentano l'utilizzatore dal seguire scrupolosamente le normative e le norme di buona tecnica esistenti.*

Giacomini S.p.A. Via per Alzo, 39 I-28017 San Maurizio d'Opaglio (NO) Italy