

R500-1

Cassetta da incasso per collettori, profondità 110 mm

Flush-mounting cabinet for manifolds, 110 mm depth



R500-1

Cassetta da incasso in lamiera zincata per collettori di distribuzione montati su zanche R588ZY001 o R588ZPY001. Telaio e portello verniciati a fuoco (RAL 9010). Completa di serratura per la chiusura del portello.

*Flush-mounting cabinet made of electro-galvanized metal sheet, for distribution manifolds mounted on R588ZY001 or R588ZPY001 brackets
Painted frame and door (RAL9010) and lock for the door closure.*

Versioni e codici

Versions and product codes

CODICE PRODUCT CODE	DIMENSIONI UTILI NETTE (L x A x P) USEFULL DIMENSIONS (L x H x D) [mm]	UTILIZZO USE
R500Y111	400 x 460 x 110÷120	
R500Y112	600 x 460 x 110÷120	Per collettori montati su zanche R588ZY001 o R588ZPY001
R500Y113	800 x 460 x 110÷120	For manifolds mounted on R588ZY001 or R588ZPY001 brackets
R500Y114	1000 x 460 x 110÷120	

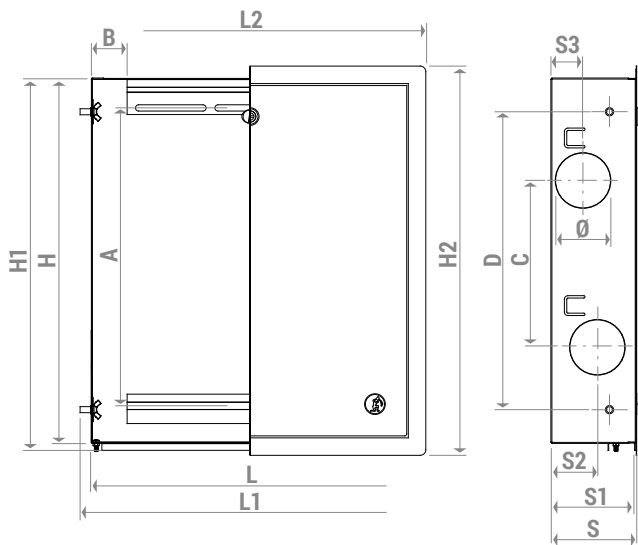
Dati tecnici

- Portello e telaio in lamiera zincata, verniciata di colore bianco
- Serratura per la chiusura del portello
- Utilizzo in abbinamento a collettori montati su zanche R588ZY001 o R588ZPY001

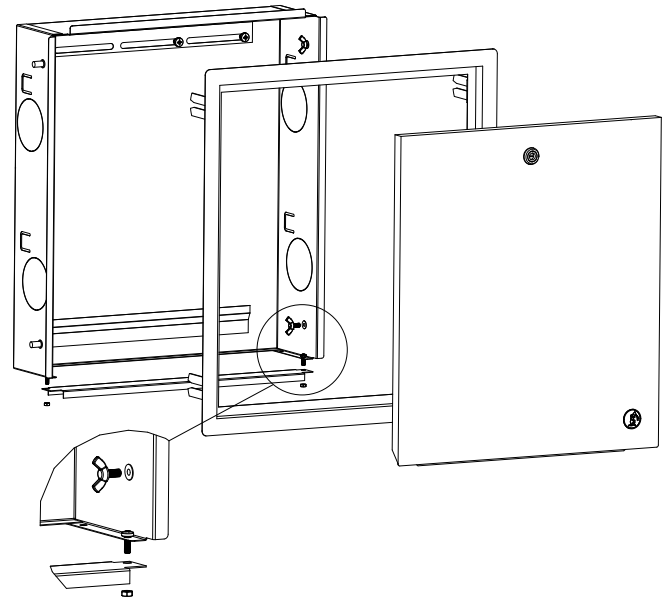
Technical data

- Frame and door made of galvanized metal sheet, white painted
- Lock for the door closure
- To be used in combination with manifolds mounted on R588ZY001 or R588ZPY001 brackets

Dimensioni



Dimensions



CODICE	A [mm]	B [mm]	C [mm]	D [mm]	L [mm]	L1 [mm]	L2 [mm]	H [mm]	H1 [mm]	H2 [mm]	S [mm]	S1 [mm]	S2 [mm]	S3 [mm]	Ø [mm]
R500Y111	375	45	210	375	400	428	440	460	470	490	110÷120	106	58	41	70
R500Y112	375	45	210	375	600	628	640	460	470	490	110÷120	106	58	41	70
R500Y113	375	45	210	375	800	828	840	460	470	490	110÷120	106	58	41	70
R500Y114	375	45	210	375	1000	1028	1040	460	470	490	110÷120	106	58	41	70

Testi di capitolato

Cassette da incasso per collettori montati su zanche R588ZY001 o R588ZPY001, in lamiera zincata, con telaio e portello verniciati a fuoco (RAL 9010). Completa di serratura per la chiusura del portello. Profondità 110÷120 mm.

Product specifications

Flush-mounting cabinet for distribution manifolds mounted on R588ZY001 or R588ZPY001 brackets. Made of electro-galvanized metal sheet. With painted frame and door (RAL9010) and lock for the door closure. Depth 110÷120 mm.

⚠ Avvertenze per la sicurezza. L'installazione, la messa in servizio e la periodica manutenzione del prodotto devono essere eseguite da personale professionalmente abilitato, in accordo con i regolamenti nazionali e/o i requisiti locali. L'installatore qualificato deve adottare tutti gli accorgimenti necessari, incluso l'utilizzo di Dispositivi di Protezione Individuale, per assicurare la propria incolumità e quella di terzi. L'errata installazione può causare danni a persone, animali o cose nei confronti dei quali Giacomini S.p.A. non può essere considerata responsabile.

♻ Smaltimento imballo. Scatole in cartone: raccolta differenziata carta. Sacchetti in plastica e pluriball: raccolta differenziata plastica.

♻ Smaltimento del prodotto. Alla fine del suo ciclo di vita il prodotto non deve essere smaltito come rifiuto urbano. Può essere portato ad un centro speciale di riciclaggio gestito dall'autorità locale o ad un rivenditore che offre questo servizio.

ℹ Altre informazioni. Per ulteriori informazioni consultare il sito giacomini.com o contattare il servizio tecnico. Questa comunicazione ha valore indicativo. Giacomini S.p.A. si riserva il diritto di apportare in qualunque momento, senza preavviso, modifiche per ragioni tecniche o commerciali agli articoli contenuti nella presente comunicazione. Le informazioni contenute in questa comunicazione tecnica non esentano l'utilizzatore dal seguire scrupolosamente le normative e le norme di buona tecnica esistenti.

⚠ Safety warning. Installation, commissioning and periodical maintenance of the product must be carried out by qualified operators in compliance with national regulations and/or local standards. A qualified installer must take all required measures, including use of Individual Protection Devices, for his and others' safety. An improper installation may damage people, animals or objects towards which Giacomini S.p.A. may not be held liable.

♻ Package Disposal. Carton boxes: paper recycling. Plastic bags and bubble wrap: plastic recycling.

♻ Product Disposal. Do not dispose of product as municipal waste at the end of its life cycle. Dispose of product at a special recycling platform managed by local authorities or at retailers providing this type of service.

ℹ Additional information. For more information, go to giacomini.com or contact our technical assistance service. This document provides only general indications. Giacomini S.p.A. may change at any time, without notice and for technical or commercial reasons, the items included herewith. The information included in this technical sheet do not exempt the user from strictly complying with the rules and good practice standards in force.