


FILETTATA
3/4" - 1" - 1-1/4"

FILETTATA
1-1/2" - 2"

FLANGIATA
DN50 - DN65 - DN80 - DN100 - DN125

R297

Descrizione

La valvola miscelatrice a tre vie **R297** permette l'intercettazione e la miscelazione del fluido termovettore negli impianti idronici di riscaldamento e raffreddamento. La miscelazione tra i flussi viene modulata attraverso un settore rotante che conferisce alla valvola una caratteristica lineare, pur mantenendo una bassa coppia di manovra. La valvola R297 può essere utilizzata sia per miscelare sia per deviare il flusso.

Per il corretto funzionamento e controllo la valvola R297 deve essere abbinata ad un attuatore K275 o K275-1 e può essere controllata dai prodotti della termoregolazione KLIMAbus.

Versioni e codici

Codice	Attacchi		Attuatori compatibili	
	Tipo	Misura	Attuatore	Kit per installazione attuatore
R297Y004	Filettati Rp EN 10226-1	3/4"F	K275Y002 (serie K275) K275Y011 (serie K275-1) K275Y013 (serie K275-1)	KIT 0297 (compreso con la valvola) RICAMBIO: P275Y004
R297Y005		1"F		
R297Y006		1-1/4"F		
R297Y007		1-1/2"F	K275Y002 (serie K275) K275Y011 (serie K275-1) K275Y013 (serie K275-1)	KIT 0297A (compreso con la valvola) RICAMBIO: P275Y001
R297Y008		2"F		
R297Y105	Flangiati EN 1092-2	DN50	K275Y002 (serie K275) K275Y011 (serie K275-1) K275Y013 (serie K275-1)	KIT P275Y001 (da ordinare separatamente)
R297Y106		DN65		
R297Y108		DN80		
R297Y110		DN100		
R297Y112		DN125		

Codici di completamento

- **K275Y002**: attuatore con regolatore di temperatura costante integrato
- **K275Y011**: attuatore a 3 punti flottante, comandabile tramite termoregolazione KLIMAbus
- **K275Y013**: attuatore con controllo 0...10 V, comandabile tramite termoregolazione KLIMAbus
- **P275Y001**: kit di installazione per attuatori K275 e K275-1 sulle valvole R297 flangiata
- **Termoregolazione KLIMAbus**: componenti di termoregolazione KLIMAbus (modulo di regolazione, termostati, sonde ambiente, ecc...)

Caratteristiche principali

Le valvole a tre vie R297 sono caratterizzate da un particolare rotore a settore.

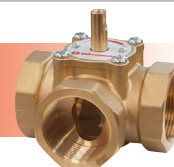
Grazie alla particolare forma di questo rotore le valvole acquisiscono la caratteristica di **regolazione equipercentuale** (spiegata nelle pagine seguenti).

Il rotore a settore inoltre, è libero di ruotare di 360°, rendendo utilizzabili le valvole R297 sia nella **funzione miscelatrice**, sia nella **funzione deviatrice**.

In ultimo, il sistema di tenute a basso coefficiente di attrito del rotore, garantisce **basse coppie di manovra** durante l'esercizio.



R297 FILETTATE



Dati tecnici

- Fluidi di impiego: acqua, soluzioni glicolate (max. 50%)
- Campo di temperatura: 5÷110 °C
- Pressione massima di esercizio: 10 bar
- Pressione massima differenziale: 1 bar
- Angolo di rotazione: 90° dalla posizione di partenza, in entrambi i sensi (orario e antiorario)
- Campo di regolazione Kv/Kv_{min} : 100
- Trafilamento: max. 0,1 % Kv con $\Delta P = 1$ bar

Kv e peso

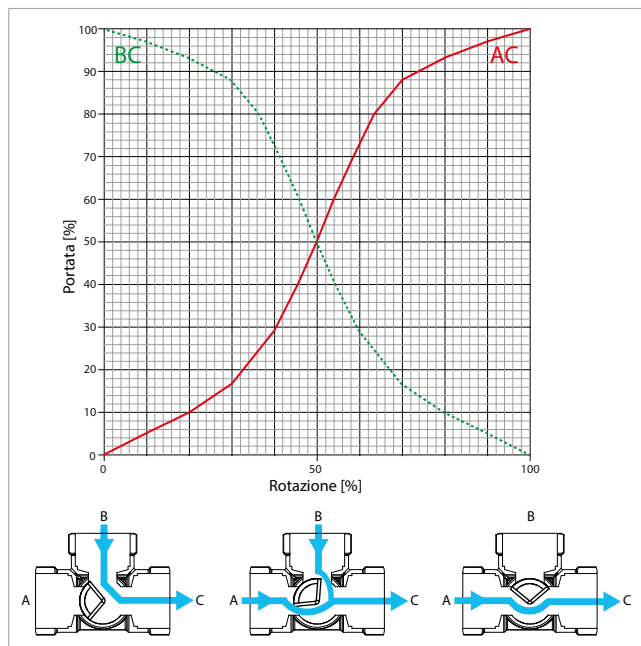
Codice	Attacchi	Kv	Peso [kg]
R297Y004	3/4" F	7	1,1
R297Y005	1" F	11	1,2
R297Y006	1-1/4" F	15	1,5
R297Y007	1-1/2" F	25	1,6
R297Y008	2" F	40	2,3

Materiali

- Corpo valvola: ottone CW617N
- Settore rotante: ottone CW617N
- Anello anti-frizione: PTFE
- Guarnizioni: EPDM, FPM
- Piastra di copertura: alluminio

Diagramma di portata

Valvola a caratteristica equipercentuale: ad uguali variazioni in valore assoluto della corsa corrisponde sempre la stessa variazione % del coefficiente di efflusso (esempio: se la valvola apre del 10 %, il Kv subirà una variazione del 10 %).



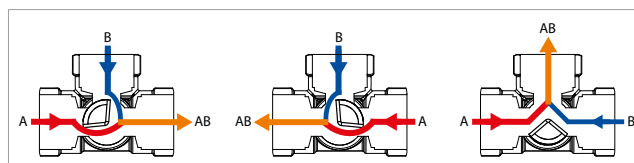
Manutenzione

Le valvole R297 filettate non richiedono alcuna particolare manutenzione. E' comunque consigliato controllare il corretto funzionamento di valvola e attuatore periodicamente ogni anno.

Funzionamento

Funzionamento in modalità miscelatrice

Le valvole R297 filettate possono essere equipaggiate con attuatore K275Y002, K275Y011 o K275Y013 e funzionare come valvola miscelatrice. Il rotore della valvola, comandato dall'attuatore, può effettuare una corsa di 90° in entrambi i sensi (orario e antiorario), per miscelare il fluido proveniente dalla centrale termica (A) con il fluido proveniente dal ritorno dell'impianto di riscaldamento/raffrescamento (B) e garantire una temperatura dell'acqua di mandata dell'impianto (AB) conforme ai requisiti di progetto.



Funzionamento in modalità deviatrice

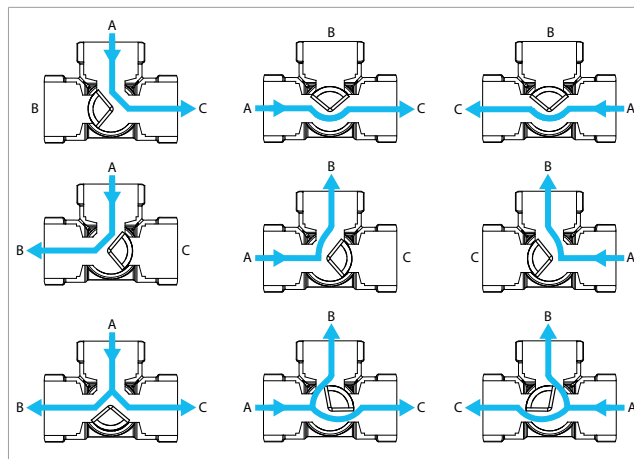
Le valvole R297 filettate possono essere equipaggiate con attuatore K275Y011 o K275Y013 e funzionare come valvola deviatrice.



Nota.

Installando l'attuatore K275Y002 non è possibile utilizzare le valvole in funzione deviatrice.

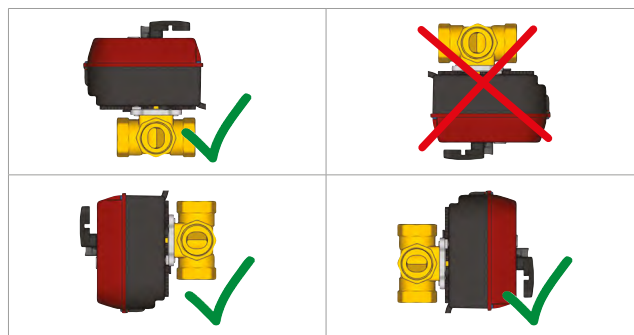
Il rotore della valvola, comandato dall'attuatore, può effettuare una corsa di 90° in entrambi i sensi (orario e antiorario), per deviare il fluido proveniente da un ingresso della valvola (A) e convogliarlo in una delle due uscite disponibili (B o C), a seconda dell'esigenza impiantistica.



Installazione

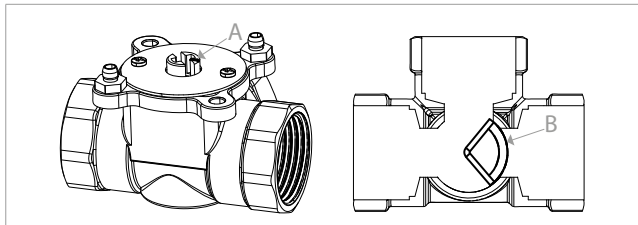
Posizioni di installazione consentite

Le valvole R297 filettate possono essere installate in posizione verticale con attuatore posizionato a destra o a sinistra oppure in posizione orizzontale con attuatore posizionato superiormente. L'installazione orizzontale delle valvole con attuatore rivolto verso il basso non è consentita.

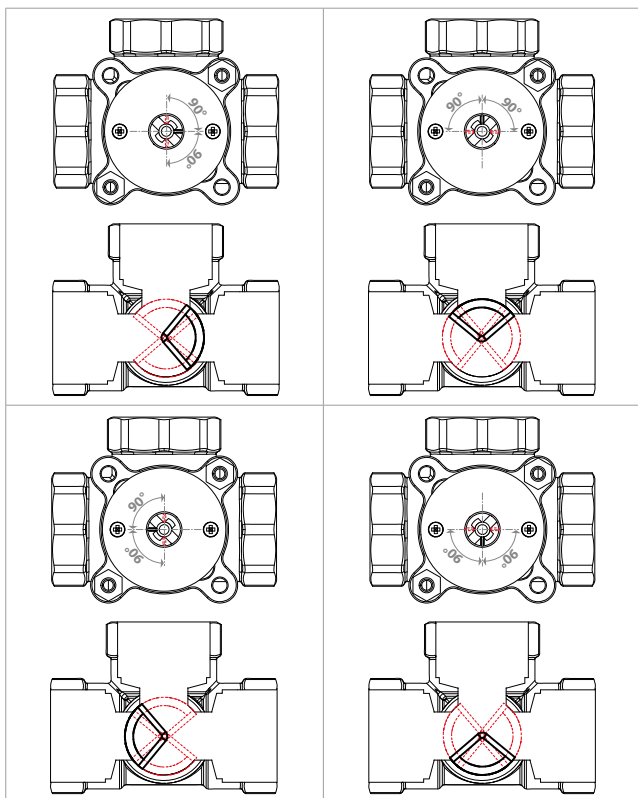


VALVOLE R297 FILETTATE DA 3/4" - 1" - 1-1/4"

Prima di installare l'attuatore sulla valvola è necessario posizionare manualmente lo stelo della stessa in base al funzionamento che si desidera (funzionamento come valvola miscelatrice o come valvola deviatrice). L'intaglio (A) presente sullo stelo della valvola indica sempre l'attuale posizione del rotore (B).



Il rotore della valvola ha un angolo di rotazione di 90° in entrambi i sensi (orario e antiorario); quindi a seconda del punto di partenza impostato esso può muoversi all'interno di un range di 180°.

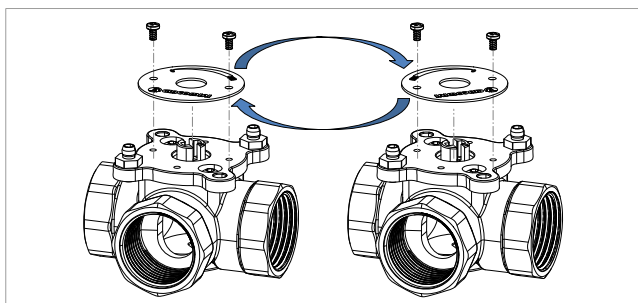


In base alla rotazione che si vuole far compiere al rotore è necessario impostare correttamente i valori di funzionamento dell'attuatore tramite i DIP Switch interni allo stesso (senso di rotazione, segnale di controllo, ecc.)

i Nota: per l'attuatore K275Y011 (non provvisto di DIP Switch), il senso di rotazione è impostato in base al collegamento dei cavi di alimentazione.

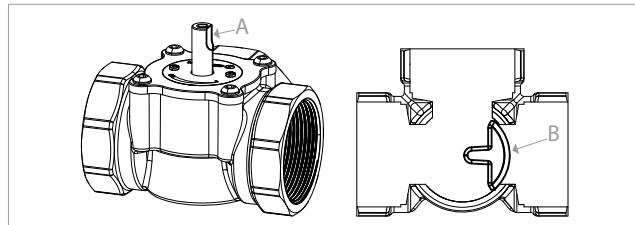
i Nota: per l'installazione degli attuatori e il corretto settaggio dei DIP Switch si rimanda alle istruzioni operative delle valvole e degli attuatori.

In base alla direzione di rotazione impostata sull'attuatore, è possibile invertire la facciata della piastra metallica presente sulla parte superiore della valvola, in modo da visualizzare la scala di apertura adeguata.

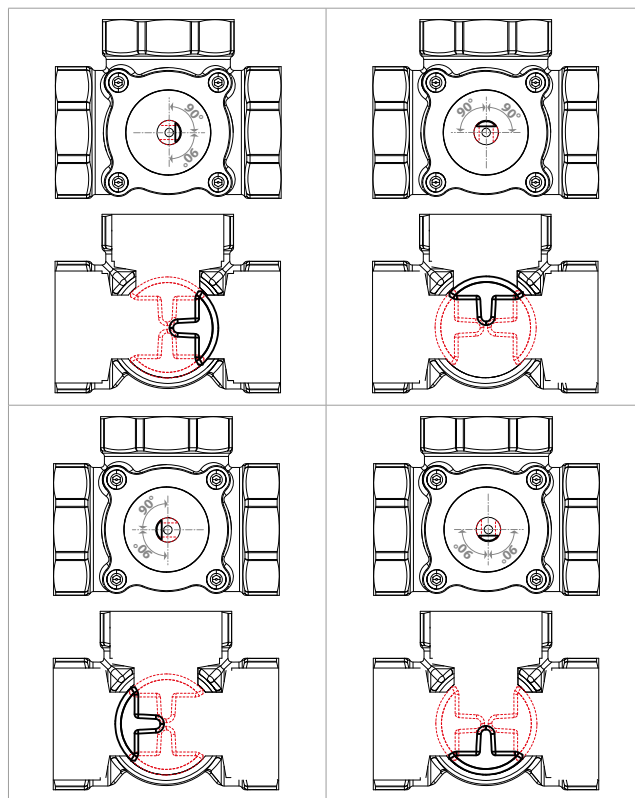


VALVOLE R297 FILETTATE DA 1-1/2" - 2"

Prima di installare l'attuatore sulla valvola è necessario posizionare manualmente lo stelo della stessa in base al funzionamento che si desidera (funzionamento come valvola miscelatrice o come valvola deviatrice). La fresatura (A) presente sullo stelo della valvola indica sempre l'attuale posizione del rotore (B).



Il rotore della valvola ha un angolo di rotazione di 90° in entrambi i sensi (orario e antiorario); quindi a seconda del punto di partenza impostato esso può muoversi all'interno di un range di 180°.

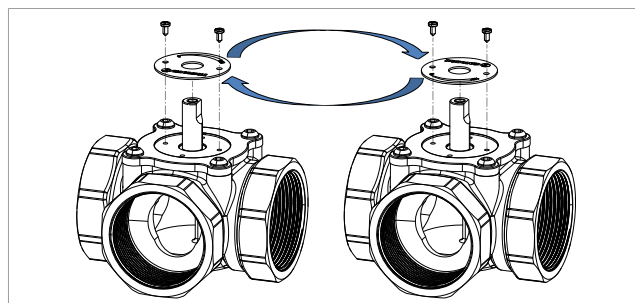


In base alla rotazione che si vuole far compiere al rotore è necessario impostare correttamente i valori di funzionamento dell'attuatore tramite i DIP Switch interni allo stesso (senso di rotazione, segnale di controllo, ecc.)

i Nota: per l'attuatore K275Y011 (non provvisto di DIP Switch), il senso di rotazione è impostato in base al collegamento dei cavi di alimentazione.

i Nota: per l'installazione degli attuatori e il corretto settaggio dei DIP Switch si rimanda alle istruzioni operative delle valvole e degli attuatori.

In base alla direzione di rotazione impostata sull'attuatore, è possibile invertire la facciata della piastra metallica presente sulla parte superiore della valvola, in modo da visualizzare la scala di apertura adeguata.





R297 FLANGIATE



Dati tecnici

- Fluidi di impiego: acqua, soluzioni glicolate (max. 50 %)
- Campo di temperatura: 5÷110 °C
- Pressione massima di esercizio: 6 bar
- Angolo di rotazione: 90° dalla posizione di partenza, in entrambi i sensi (orario e antiorario)
- Campo di regolazione Kv/Kv_{min}: 100
- Trafilamento: in % della portata, max 1,5 %

Kv e peso

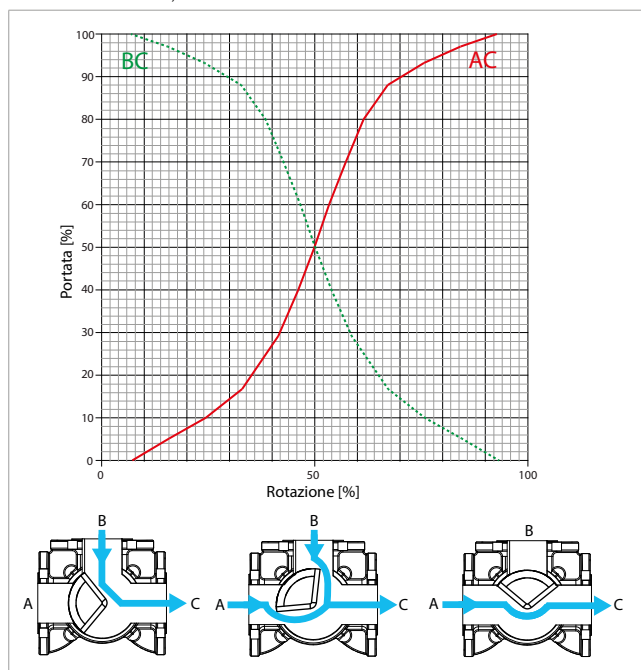
Codice	Attacchi	Kv	Peso [kg]
R297Y105	DN50	60	9,1
R297Y106	DN65	90	10
R297Y108	DN80	150	16,2
R297Y110	DN100	225	21
R297Y112	DN125	280	27

Materiali

- Corpo valvola: ghisa EN-JL 1030
- Settore rotante: ottone CW614N e acciaio inox
- Bussola: ottone CW602N
- Guarnizioni: EPDM
- Piastra di copertura: ghisa

Diagramma di portata

Valvola a caratteristica equipercentuale: ad uguali variazioni in valore assoluto della corsa corrisponde sempre la stessa variazione % del coefficiente di efflusso (esempio: se la valvola apre del 10 %, il Kv subirà una variazione del 10 %).



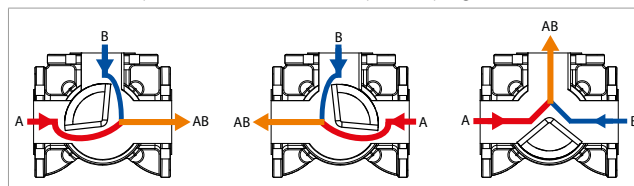
Manutenzione

Le valvole R297 flangiate non richiedono alcuna particolare manutenzione. E' comunque consigliato controllare il corretto funzionamento di valvola e attuatore periodicamente ogni anno.

Funzionamento

Funzionamento in modalità miscelatrice

Le valvole R297 flangiate possono essere equipaggiate con attuatore K275Y002, K275Y011 o K275Y013 e funzionare come valvola miscelatrice. Il rotore della valvola, comandato dall'attuatore, può effettuare una corsa di 90° in entrambi i sensi (orario e antiorario), per miscelare il fluido proveniente dalla centrale termica (A) con il fluido proveniente dal ritorno dell'impianto di riscaldamento/raffrescamento (B) e garantire una temperatura dell'acqua di mandata dell'impianto (AB) conforme ai requisiti di progetto.



Funzionamento in modalità deviatrice

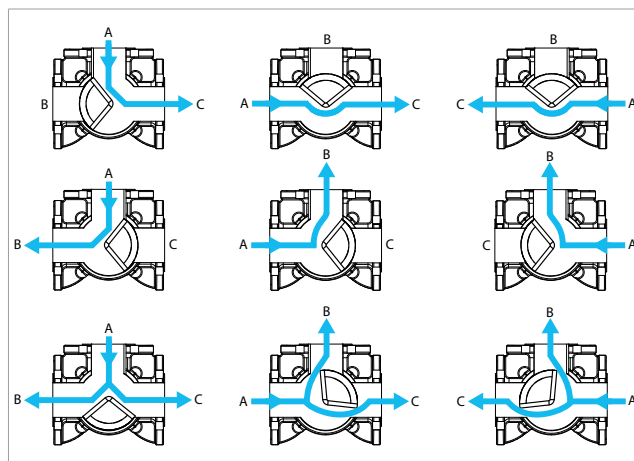
Le valvole R297 flangiate possono essere equipaggiate con attuatore K275Y011 o K275Y013 e funzionare come valvola deviatrice.



Nota.

Installando l'attuatore K275Y002 non è possibile utilizzare le valvole in funzione deviatrice.

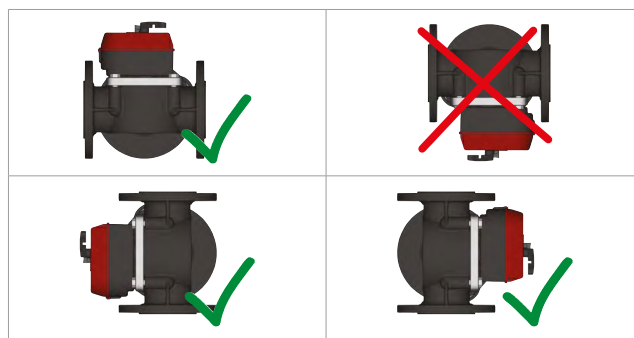
Il rotore della valvola, comandato dall'attuatore, può effettuare una corsa di 90° in entrambi i sensi (orario e antiorario), per deviare il fluido proveniente da un ingresso della valvola (A) e convogliarlo in una delle due uscite disponibili (B o C), a seconda dell'esigenza impiantistica.



Installazione

Posizioni di installazione consentite

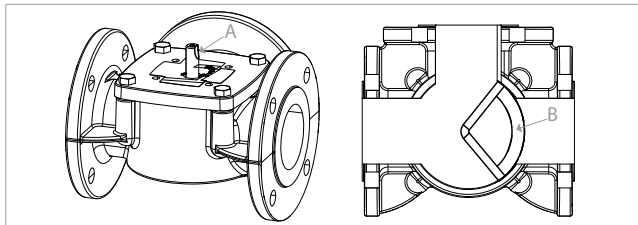
Le valvole R297 flangiate possono essere installate in posizione verticale con attuatore posizionato a destra o a sinistra oppure in posizione orizzontale con attuatore posizionato superiormente. L'installazione orizzontale delle valvole con attuatore rivolto verso il basso non è consentita.



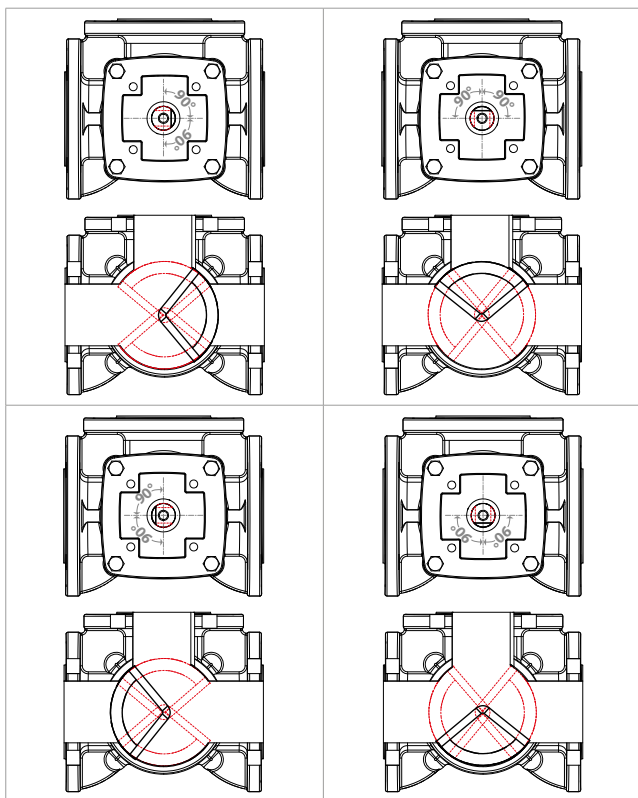
VALVOLE R297 FLANGIATE

Prima di installare l'attuatore sulla valvola è necessario posizionare manualmente lo stelo della stessa in base al funzionamento che si desidera (funzionamento come valvola miscelatrice o come valvola deviatrice).

La fessatura (A) presente sullo stelo della valvola indica sempre l'attuale posizione del rotore (B).



Il rotore della valvola ha un angolo di rotazione di 90° in entrambi i sensi (orario e antiorario); quindi a seconda del punto di partenza impostato esso può muoversi all'interno di un range di 180°.

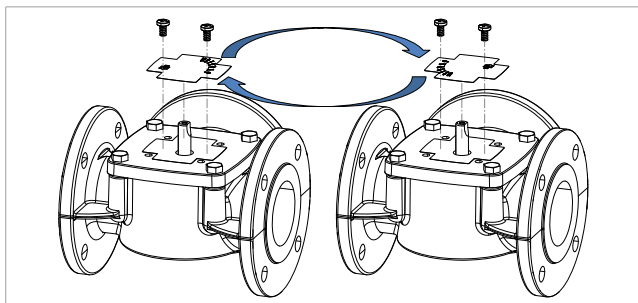


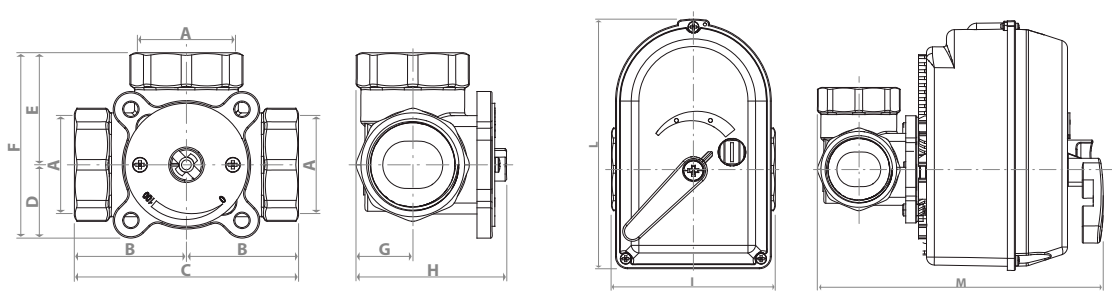
In base alla rotazione che si vuole far compiere al rotore è necessario impostare correttamente i valori di funzionamento dell'attuatore tramite i DIP Switch interni allo stesso (senso di rotazione, segnale di controllo, ecc..)

i Nota: per l'attuatore K275Y011 (non provvisto di DIP Switch), il senso di rotazione è impostato in base al collegamento dei cavi di alimentazione.

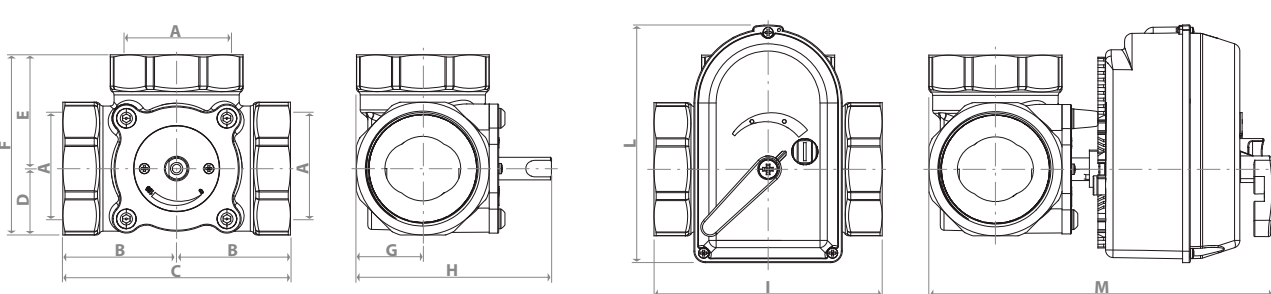
i Nota: per l'installazione degli attuatori e il corretto settaggio dei DIP Switch si rimanda alle istruzioni operative delle valvole e degli attuatori.

In base alla direzione di rotazione impostata sull'attuatore, è possibile invertire la facciata della piastra metallica presente sulla parte superiore della valvola, in modo da visualizzare la scala di apertura adeguata.

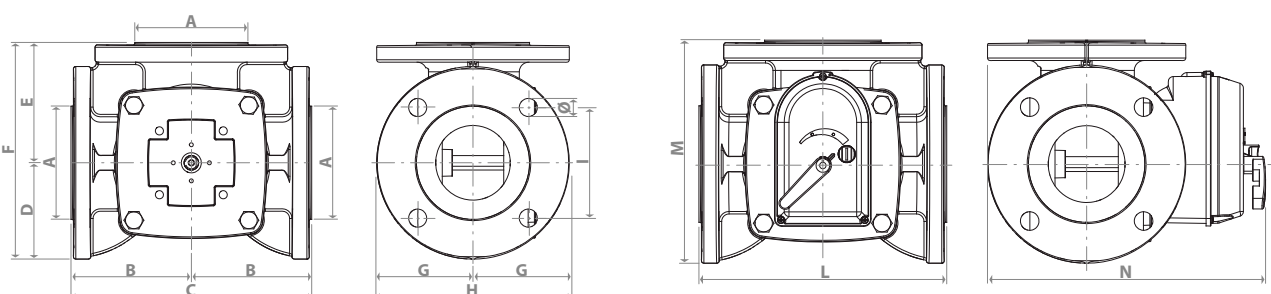


DIMENSIONI
R297 filettate da 3/4" - 1" - 1-1/4"


Codice	Attacchi A	B [mm]	C [mm]	D [mm]	E [mm]	F [mm]	G [mm]	H [mm]	Valvole + attuatori K275 o K275-1		
									I [mm]	L [mm]	M [mm]
R297Y004	3/4"F	36	72	27	36	63	19	53	78	125	145
R297Y005	1"F	41	82	27	41	68	21	55	82	125	147
R297Y006	1-1/4"F	47	94	27	47	74	25	62	94	125	154

R297 filettate da 1-1/2" - 2"


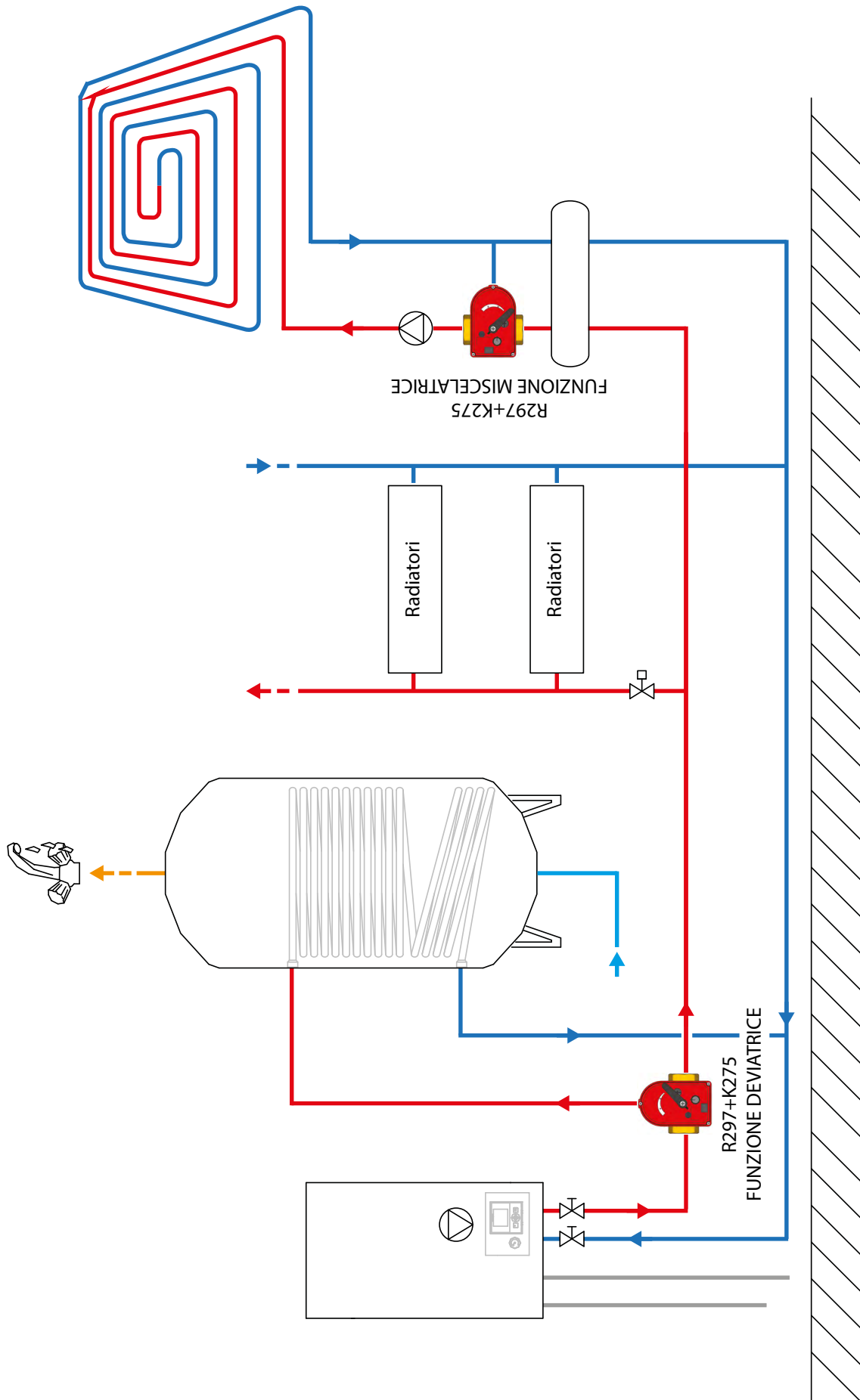
Codice	Attacchi A	B [mm]	C [mm]	D [mm]	E [mm]	F [mm]	G [mm]	H [mm]	Valvole + attuatori K275 o K275-1		
									I [mm]	L [mm]	M [mm]
R297Y007	1-1/2"F	53	106	30	53	83	30	96	106	125	179
R297Y008	2"F	60	120	35	60	95	35	103	120	125	186

R297 flangiate


Codice	Attacchi A	B [mm]	C [mm]	D [mm]	E [mm]	F [mm]	G [mm]	H [mm]	I [mm]	Ø [mm]	Valvole + attuatori K275 o K275-1		
											L [mm]	M [mm]	N [mm]
R297Y105	DN50	97,5	195	70	98	168	70	140	78	N°4 x Ø15	195	168	225
R297Y106	DN65	100	200	80	100	180	80	160	92	N°4 x Ø15	200	180	245
R297Y108	DN80	120	240	95	120	215	95	190	107	N°4 x Ø18	240	215	265
R297Y110	DN100	132,5	265	105	133	238	105	210	121	N°4 x Ø18	265	238	290
R297Y112	DN125	150	300	120	150	270	120	240	77	N°8 x Ø18	300	270	300



ESEMPIO DI SCHEMA APPLICATIVO





TESTI DI CAPITOLATO

R297Y004

Valvola miscelatrice a settore a tre vie con attacchi 3/4" F filettati Rp EN 10226-1. Corpo, vitone e settore rotante in ottone UNI EN 12165 CW617N; anello anti-frizione in PTFE; guarnizioni in EPDM o FPM; piastra di copertura in alluminio. Fluidi di impiego: acqua, soluzioni glicolate (max. 50 %). Campo di temperatura: 5÷110 °C. Pressione massima di esercizio: 10 bar. Angolo di rotazione: 90° dalla posizione di partenza, in entrambi i sensi (orario e antiorario). Peso: 1,1 kg. Motorizzabile installando l'attuatore serie K275 o K275-1.

R297Y005

Valvola miscelatrice a settore a tre vie con attacchi 1" F filettati Rp EN 10226-1. Corpo, vitone e settore rotante in ottone UNI EN 12165 CW617N; anello anti-frizione in PTFE; guarnizioni in EPDM o FPM; piastra di copertura in alluminio. Fluidi di impiego: acqua, soluzioni glicolate (max. 50 %). Campo di temperatura: 5÷110 °C. Pressione massima di esercizio: 10 bar. Angolo di rotazione: 90° dalla posizione di partenza, in entrambi i sensi (orario e antiorario). Peso: 1,2 kg. Motorizzabile installando l'attuatore serie K275 o K275-1.

R297Y006

Valvola miscelatrice a settore a tre vie con attacchi 1-1/4" F filettati Rp EN 10226-1. Corpo, vitone e settore rotante in ottone UNI EN 12165 CW617N; anello anti-frizione in PTFE; guarnizioni in EPDM o FPM; piastra di copertura in alluminio. Fluidi di impiego: acqua, soluzioni glicolate (max. 50 %). Campo di temperatura: 5÷110 °C. Pressione massima di esercizio: 10 bar. Angolo di rotazione: 90° dalla posizione di partenza, in entrambi i sensi (orario e antiorario). Peso: 1,5 kg. Motorizzabile installando l'attuatore serie K275 o K275-1.

R297Y007

Valvola miscelatrice a settore a tre vie con attacchi 1-1/2" F filettati Rp EN 10226-1. Corpo, vitone e settore rotante in ottone UNI EN 12165 CW617N; anello anti-frizione in PTFE; guarnizioni in EPDM o FPM; piastra di copertura in alluminio. Fluidi di impiego: acqua, soluzioni glicolate (max. 50 %). Campo di temperatura: 5÷110 °C. Pressione massima di esercizio: 10 bar. Angolo di rotazione: 90° dalla posizione di partenza, in entrambi i sensi (orario e antiorario). Peso: 1,6 kg. Motorizzabile installando l'attuatore serie K275 o K275-1.

R297Y008

Valvola miscelatrice a settore a tre vie con attacchi 2" F filettati Rp EN 10226-1. Corpo, vitone e settore rotante in ottone UNI EN 12165 CW617N; anello anti-frizione in PTFE; guarnizioni in EPDM o FPM; piastra di copertura in alluminio. Fluidi di impiego: acqua, soluzioni glicolate (max. 50 %). Campo di temperatura: 5÷110 °C. Pressione massima di esercizio: 10 bar. Angolo di rotazione: 90° dalla posizione di partenza, in entrambi i sensi (orario e antiorario). Peso: 2,3 kg. Motorizzabile installando l'attuatore serie K275 o K275-1.

R297Y105

Valvola miscelatrice a settore a tre vie con attacchi flangiati EN 1092-2, DN50. Corpo e piastra di copertura in ghisa; settore rotante in ottone UNI EN 12165 CW617N e acciaio inox; bussola in ottone CW602N; guarnizioni in EPDM. Fluidi di impiego: acqua, soluzioni glicolate (max. 50 %). Campo di temperatura: 5÷110 °C. Pressione massima di esercizio: 6 bar. Angolo di rotazione: 90° dalla posizione di partenza, in entrambi i sensi (orario e antiorario). Peso: 9,1 kg. Motorizzabile installando l'attuatore serie K275 o K275-1 e il kit P275.

R297Y106

Valvola miscelatrice a settore a tre vie con attacchi flangiati EN 1092-2, DN65. Corpo e piastra di copertura in ghisa; settore rotante in ottone UNI EN 12165 CW617N e acciaio inox; bussola in ottone CW602N; guarnizioni in EPDM. Fluidi di impiego: acqua, soluzioni glicolate (max. 50 %). Campo di temperatura: 5÷110 °C. Pressione massima di esercizio: 6 bar. Angolo di rotazione: 90° dalla posizione di partenza, in entrambi i sensi (orario e antiorario). Peso: 10 kg. Motorizzabile installando l'attuatore serie K275 o K275-1 e il kit P275.

R297Y108

Valvola miscelatrice a settore a tre vie con attacchi flangiati EN 1092-2, DN80. Corpo e piastra di copertura in ghisa; settore rotante in ottone UNI EN 12165 CW617N e acciaio inox; bussola in ottone CW602N; guarnizioni in EPDM. Fluidi di impiego: acqua, soluzioni glicolate (max. 50 %). Campo di temperatura: 5÷110 °C. Pressione massima di esercizio: 6 bar. Angolo di rotazione: 90° dalla posizione di partenza, in entrambi i sensi (orario e antiorario). Peso: 16,2 kg. Motorizzabile installando l'attuatore serie K275 o K275-1 e il kit P275.

R297Y110

Valvola miscelatrice a settore a tre vie con attacchi flangiati EN 1092-2, DN100. Corpo e piastra di copertura in ghisa; settore rotante in ottone UNI EN 12165 CW617N e acciaio inox; bussola in ottone CW602N; guarnizioni in EPDM. Fluidi di impiego: acqua, soluzioni glicolate (max. 50 %). Campo di temperatura: 5÷110 °C. Pressione massima di esercizio: 6 bar. Angolo di rotazione: 90° dalla posizione di partenza, in entrambi i sensi (orario e antiorario). Peso: 21 kg. Motorizzabile installando l'attuatore serie K275 o K275-1 e il kit P275.

R297Y112

Valvola miscelatrice a settore a tre vie con attacchi flangiati EN 1092-2, DN125. Corpo e piastra di copertura in ghisa; settore rotante in ottone UNI EN 12165 CW617N e acciaio inox; bussola in ottone CW602N; guarnizioni in EPDM. Fluidi di impiego: acqua, soluzioni glicolate (max. 50 %). Campo di temperatura: 5÷110 °C. Pressione massima di esercizio: 6 bar. Angolo di rotazione: 90° dalla posizione di partenza, in entrambi i sensi (orario e antiorario). Peso: 27 kg. Motorizzabile installando l'attuatore serie K275 o K275-1 e il kit P275.

Altre informazioni

Per ulteriori informazioni consultare il sito www.giacomini.com o contattare il servizio tecnico: ☎ +39 0322 923372 📠 +39 0322 923255 ✉ consulenza.prodotti@giacomini.com

Questa comunicazione ha valore indicativo. Giacomini S.p.A. si riserva il diritto di apportare in qualunque momento, senza preavviso, modifiche per ragioni tecniche o commerciali agli articoli contenuti nella presente comunicazione. Le informazioni contenute in questa comunicazione tecnica non esentano l'utilizzatore dal seguire scrupolosamente le normative e le norme di buona tecnica esistenti.

Giacomini S.p.A. Via per Alzo, 39 - 28017 San Maurizio d'Opaglio (NO) Italy