



**R276**

**R277**

**R278**

**R279**

**Descrizione**

Le valvole di zona sono dispositivi di intercettazione del fluido termovettore che, azionati da un servomotore comandato da un termostato o da un orologio, permettono la suddivisione degli impianti di climatizzazione in settori omogenei dal punto di vista del controllo della temperatura ambiente. Le valvole di zona possono essere del tipo a tre vie - dotate di un by-pass regolabile, che deve produrre una perdita di carico paragonabile a quella dell'impianto per evitare scompensi idraulici nella distribuzione quando il flusso viene deviato sul ritorno in centrale - oppure del tipo a due vie, che generalmente richiede l'installazione di una valvola differenziale sul circuito primario, per la protezione del circolatore di centrale. Le valvole di zona della serie R276, R277, R278 e R279 utilizzano una sfera appositamente sagomata e gli attuatori K270 o K272 per il loro controllo.

**Versioni e codici**

Serie	Codice	Attacchi	N° vie	Conessioni	Otturatore
R276	R276Y004	3/4"	2	F - F	A sfera
	R276Y005	1"			
R277	R277Y004	3/4"	2	M - M con bocchettoni	
	R277Y025	1"			
R278	R278Y004	3/4"	3	M - M con bocchettoni	
	R278Y005	1"			
R279	R279Y004	3/4"	3	F - F	
	R279Y005	1"			

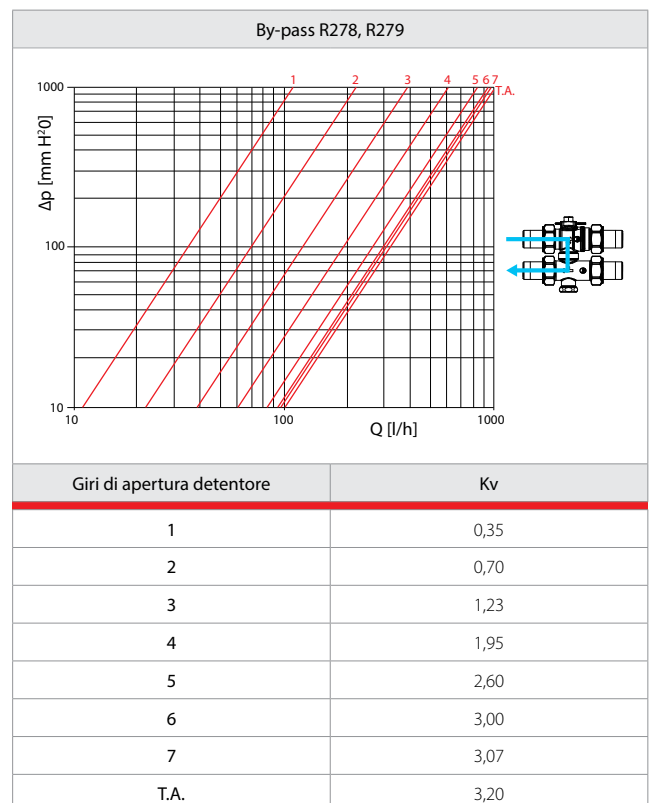
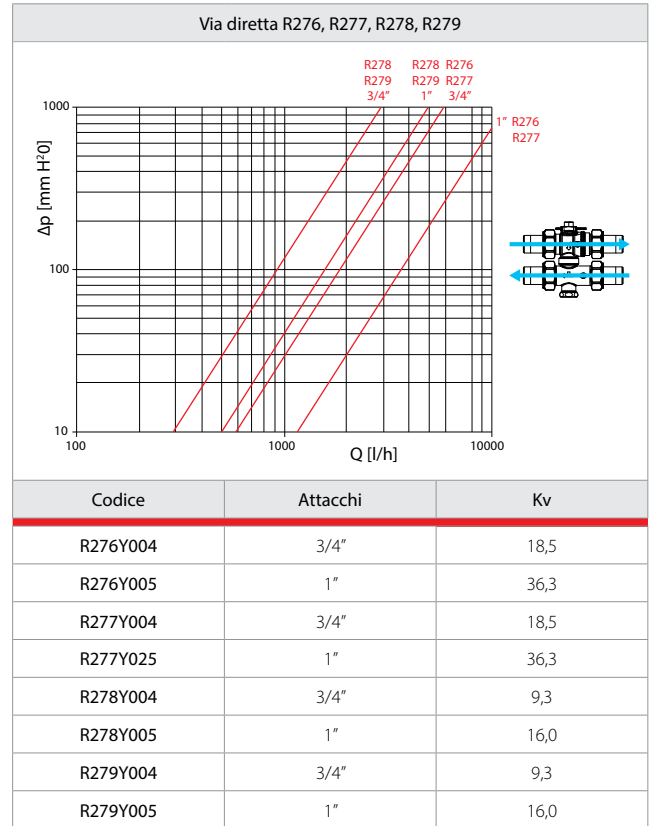
**Codici di completamento**

- Attuatori K270 o K272.
- Kit tubo eccentrico R193K, per installazione valvole di zona a tre vie in combinazioni con i collettori di distribuzione

**Dati tecnici**

- Fluido termovettore: acqua per impianti di climatizzazione
- Temperatura massima di esercizio: 110 °C
- Pressione massima di esercizio: 10 bar

**Perdite di carico**



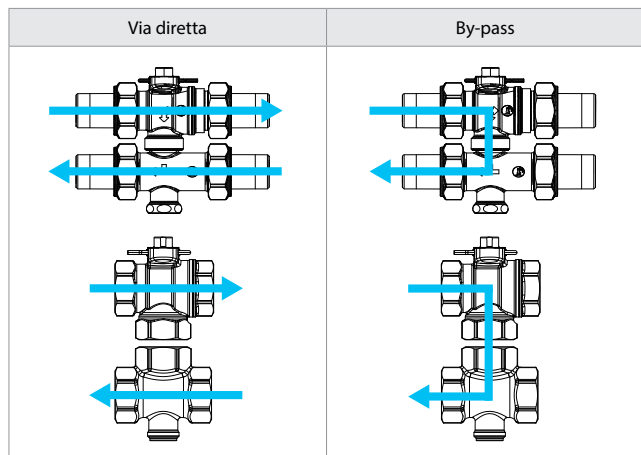
**Nota.**

Il detentore sul condotto di by-pass deve essere regolato utilizzando una chiave a brugola da 8 mm, per riprodurre una perdita di carico paragonabile a quella dell'impianto ed evitare scompensi idraulici nella distribuzione quando il flusso viene deviato sul ritorno in centrale.

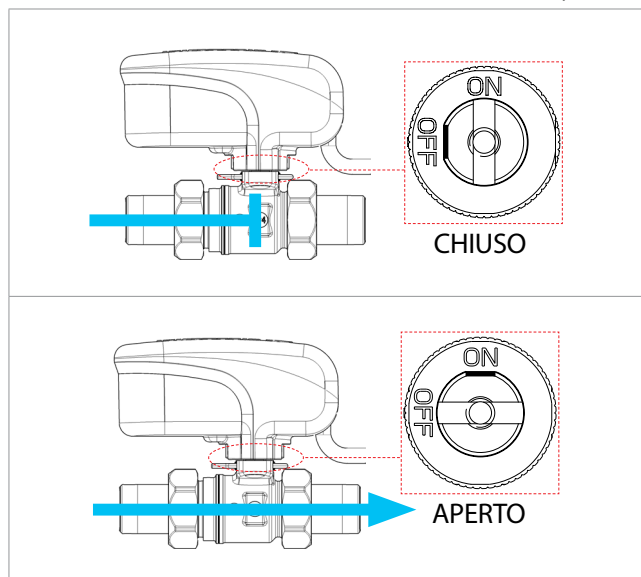


**Funzionamento**

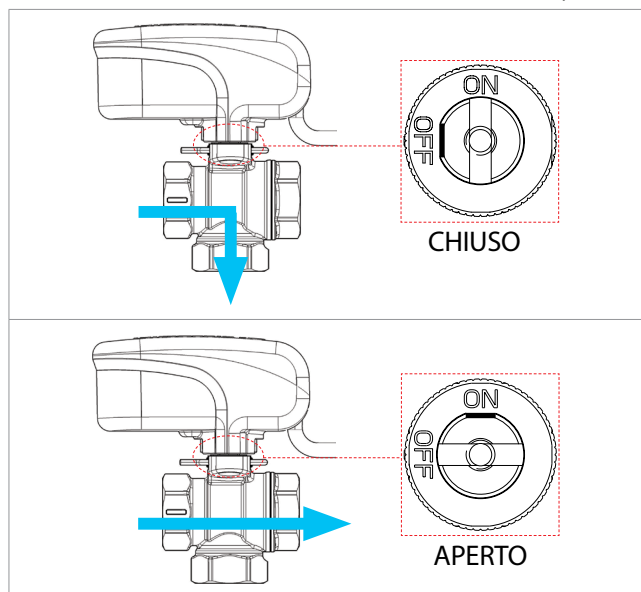
**Schema di flusso valvole a tre vie**



**Funzionamento attuatori K270/K272 con valvole di zona R276, R277**



**Funzionamento attuatori K270/K272 con valvole di zona R278, R279**

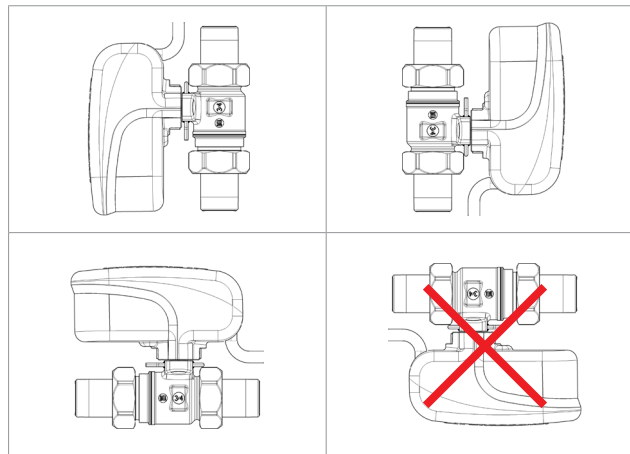


**Installazione**



**Avvertenza.**  
 Il collegamento all'impianto deve sempre avvenire rispettando il senso di flusso indicato dalle frecce impresse sui corpi.

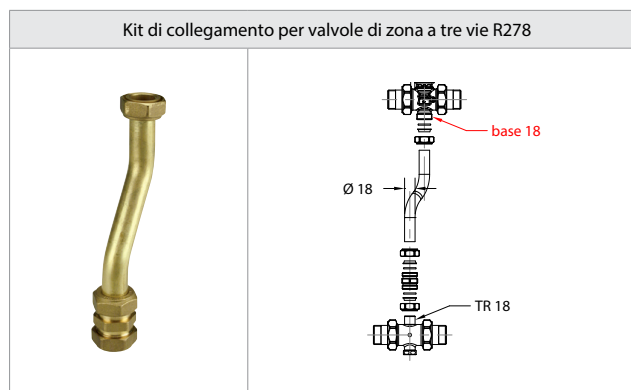
Le valvole complete di attuatori, vanno montato in posizione orizzontale o verticale con coperchio rivolto verso l'alto. Devono essere installate in luoghi asciutti, protetti e di facile accesso per eventuali successivi interventi di manutenzione. Non coprire con materiali isolanti.



**Kit di collegamento di by-pass, serie R193K**

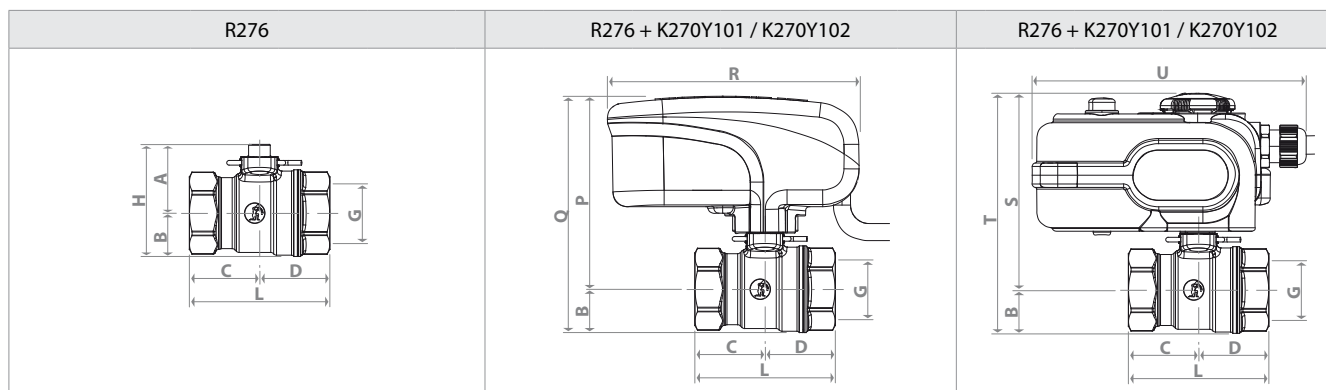
Nelle valvole a tre vie, i corpi di mandata e di ritorno possono essere assemblati direttamente (se montati su collettore complanare R587B), oppure attraverso un condotto di by-pass, utilizzando gli attacchi base 18 e TR18.

Codice	Uso
R193Y011	Utilizzo in combinazione con valvola di zona R278 + collettori R553D/ R553F + supporti metallici R588 + cassette da incasso R500
R193Y021	Utilizzo in combinazione con valvola di zona R278 + collettori R553D/ R553F + supporti metallici R588Z + cassette da incasso R500-2

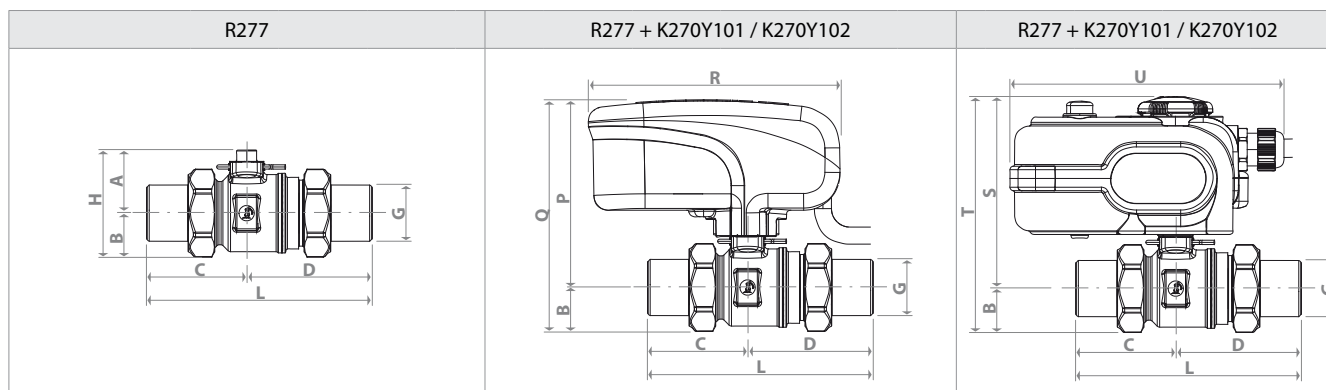




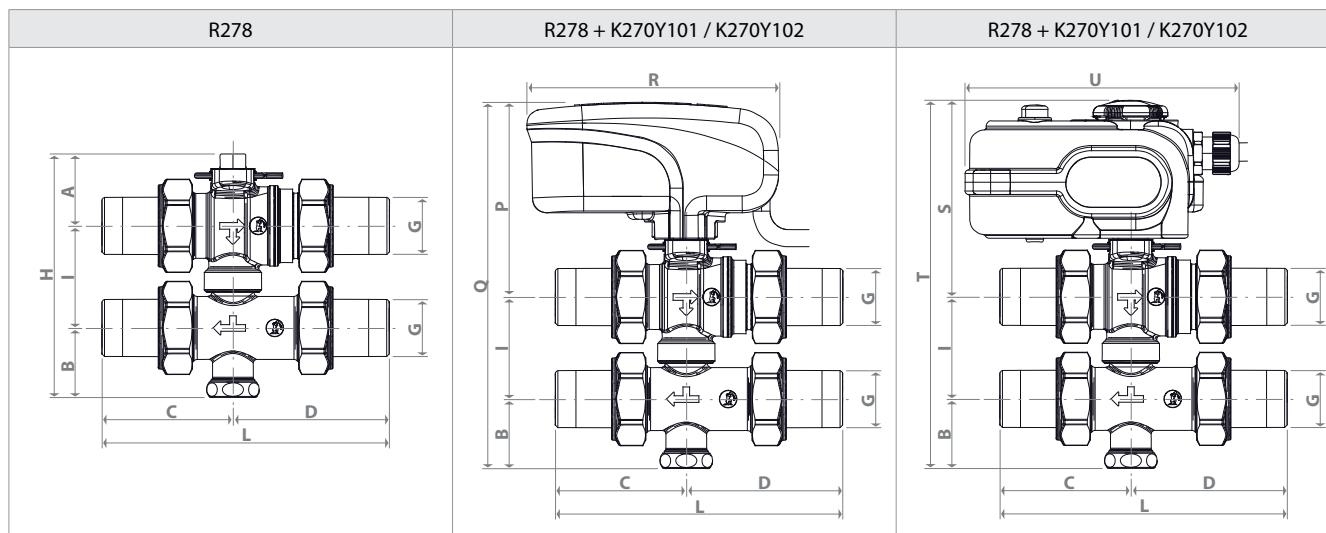
**Dimensioni**



Codice	G	C [mm]	D [mm]	L [mm]	B [mm]	A [mm]	H [mm]	P [mm]	Q [mm]	R [mm]	S [mm]	T [mm]	U [mm]
R276Y004	3/4"	31	32	63	18	33	51	92	110	118	108	126	157
R276Y005	1"	38	38	76	23	37	60	96	119	118	112	135	157



Codice	G	C [mm]	D [mm]	L [mm]	B [mm]	A [mm]	H [mm]	P [mm]	Q [mm]	R [mm]	S [mm]	T [mm]	U [mm]
R277Y004	3/4"	56	71	127	21	33	54	92	113	118	108	129	157
R277Y025	1"	59	73	132	26	37	63	96	122	118	112	138	157



Codice	G	C [mm]	D [mm]	L [mm]	B [mm]	A [mm]	I [mm]	H [mm]	P [mm]	Q [mm]	R [mm]	S [mm]	T [mm]	U [mm]
R278Y004	3/4"	56	71	127	32	33	46	111	92	166	118	108	186	157
R278Y005	1"	59	73	132	34	37	54	125	96	180	118	112	200	157



R279					R279 + K270Y101 / K270Y102							R279 + K270Y101 / K270Y102				
Codice	G	C [mm]	D [mm]	L [mm]	B [mm]	A [mm]	H [mm]	N [mm]	O [mm]	M [mm]	P [mm]	Q [mm]	R [mm]	S [mm]	T [mm]	U [mm]
R279Y004	3/4"	31	32	63	33	33	66	30	31	61	92	125	118	108	141	157
R279Y005	1"	38	38	76	42	37	79	35	38	73	96	138	118	112	154	157

## Testi di capitolato

### R276

Valvola di zona a due vie, in ottone, motorizzabile. Attacchi 3/4" o 1" femmina-femmina. Temperatura massima di esercizio 110 °C. Pressione massima di esercizio 10 bar. Motorizzabile installando l'attuatore serie K270 o K272.

### R277

Valvola di zona a due vie, in ottone, motorizzabile. Attacchi 3/4" o 1" maschio-maschio con bocchettoni. Temperatura massima di esercizio 110 °C. Pressione massima di esercizio 10 bar. Motorizzabile installando l'attuatore serie K270 o K272.

### R278

Valvola di zona a tre vie, in ottone, motorizzabile, dotata di by-pass regolabile. Attacchi 3/4" o 1" maschio-maschio con bocchettoni. Temperatura massima di esercizio 110 °C. Pressione massima di esercizio 10 bar. Motorizzabile installando l'attuatore serie K270 o K272.

### R279

Valvola di zona a tre vie, in ottone, motorizzabile, dotata di by-pass regolabile. Attacchi 3/4" o 1" femmina-femmina. Temperatura massima di esercizio 110 °C. Pressione massima di esercizio 10 bar. Motorizzabile installando l'attuatore serie K270 o K272.

### R193K

Kit tubo eccentrico, per valvole di zona R292, R292E e R278. Ø 18 mm.

## Altre informazioni

Per ulteriori informazioni consultare il sito [www.giacomini.com](http://www.giacomini.com) o contattare il servizio tecnico: ☎ +39 0322 923372 📞 +39 0322 923255 ✉ [consulenza.prodotti@giacomini.com](mailto:consulenza.prodotti@giacomini.com)  
 Questa comunicazione ha valore indicativo. Giacomini S.p.A. si riserva il diritto di apportare in qualunque momento, senza preavviso, modifiche per ragioni tecniche o commerciali agli articoli contenuti nella presente comunicazione. Le informazioni contenute in questa comunicazione tecnica non esentano l'utilizzatore dal seguire scrupolosamente le normative e le norme di buona tecnica esistenti. Giacomini S.p.A. Via per Alzo, 39 - 28017 San Maurizio d'Opaglio (NO) Italy