

ACCESSORI PER CENTRALE TERMICA



INAIL

R227

Descrizione

Pozzetto in ottone per l'alloggiamento del termometro campione INAIL nel corso di visite ispettive. Conforme INAIL (I.S.P.E.S.L.).

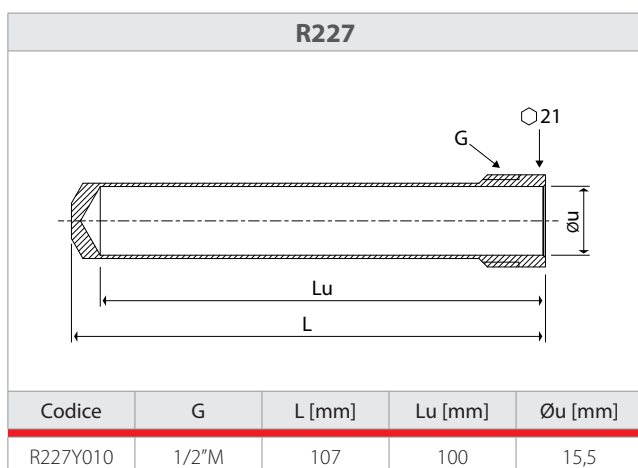
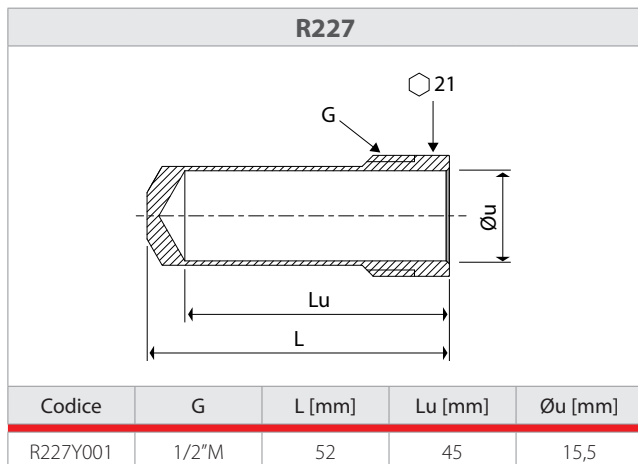
Versioni e codici

Codice	Attacco	L pozzetto [mm]
R227Y001	1/2" M	45
R227Y010	1/2" M	100

Dati tecnici

- Temperatura massima di esercizio: 120 °C
- Pressione massima di esercizio: 16 bar

Dimensioni



Voci di capitolato

R228I

Rubinetto portamanometro a tre vie dotato di flangia per inserimento del manometro di controllo in occasione di verifiche ispettive. Corpo rubinetto in ottone. Manopola in materiale plastico. Flangia per manometro di controllo con tappo. Temperatura massima di esercizio 120 °C. Pressione massima di esercizio 16 bar. Disponibile nelle misure da 1/4", 3/8" e 1/2". Conforme INAIL (I.S.P.E.S.L.).

R228A

Ricciolo ammortizzatore per la protezione del manometro da elevati valori di pressione. Da utilizzare in combinazione con il manometro serie R225I e il rubinetto portamanometro serie R228I. Condotta in rame nichelato. Attacco maschio-femmina in rame nichelato, nelle misure da 1/4", 3/8" e 1/2". Temperatura massima di esercizio 120 °C. Pressione massima di esercizio 25 bar.

R227

Pozzetto in ottone per l'alloggiamento del termometro campione INAIL nel corso di visite ispettive. Attacco 1/2" M. Temperatura massima di esercizio 120 °C. Pressione massima di esercizio 16 bar. Disponibile con pozzetto lunghezza 45 o 100 mm. Conforme INAIL (I.S.P.E.S.L.).

Altre informazioni

Per ulteriori informazioni consultare il sito www.giacomini.com o contattare il servizio tecnico:

- ☎ +39 0322 923372
- ☎ +39 0322 923255
- ✉ consulenza.prodotti@giacomini.com

Questa comunicazione ha valore indicativo. Giacomini S.p.A. si riserva il diritto di apportare in qualunque momento, senza preavviso, modifiche per ragioni tecniche o commerciali agli articoli contenuti nella presente comunicazione. Le informazioni contenute in questa comunicazione tecnica non esentano l'utilizzatore dal seguire scrupolosamente le normative e le norme di buona tecnica esistenti.

Giacomini S.p.A. Via per Alzo, 39 I-28017 San Maurizio d'Opaglio (NO) Italy