



R173

R173TG

Descrizione

I bocchettoni telescopici R173 (senza autotenuta) e R173TG (con autotenuta) sono ideali per facilitare le operazioni di ristrutturazione degli impianti. La lunghezza variabile del bocchettone secondo le necessità di installazione consente di risparmiare parecchio tempo ed evitare la realizzazione di prolunghe, ottenendo comunque un montaggio semplice ed affidabile. Si possono montare su tutte le valvole e detentori serie Giacotech.

Versioni e codici

Serie	Codice	Misura	Caratteristiche
R173	R173X002	3/8"	Cromati
	R173X003	1/2"	
	R173X004	3/4"	
	R173X005	1"	
	R173X006	1 1/4"	
	R173X007 *	1/2" ridotto 3/8"	
R173TG	R173X032	3/8"	Cromati, con autotenuta e calotta
	R173X033	1/2"	
	R173X037 *	1/2" ridotto 3/8"	



*** Nota.**
Bocchettoni R173X007 e R173X037: per valvole e detentori serie Giacotech 3/8" x 16

Optional e ricambi

- P18L: calotta cromata per bocchettoni

Dati tecnici

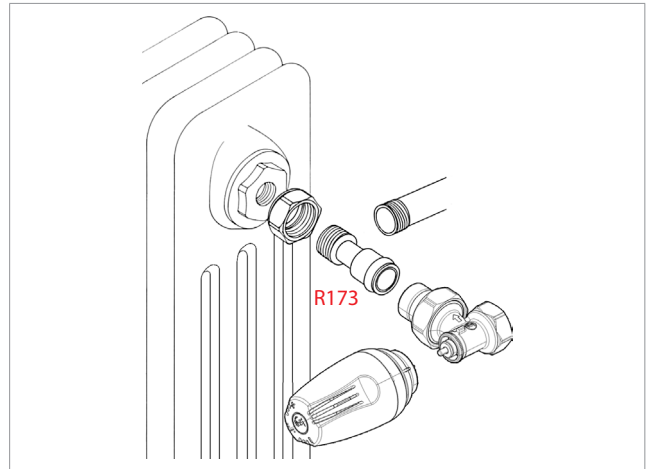
- Campo di temperatura: 5÷110 °C
- Pressione massima di esercizio: 10 bar

Materiali

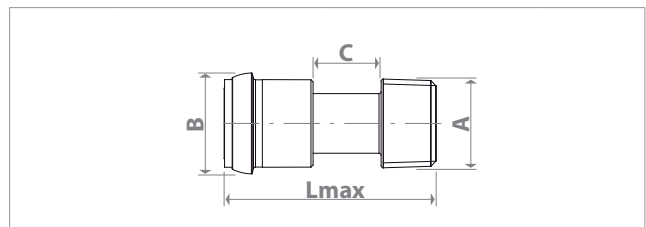
- Corpo e calotta: ottone UNI EN 12165 CW617N
- Anello elastico: acciaio inox
- Guarnizioni: PTFE
- Autotenuta bocchettone (solo R173TG): EPDM

Installazione

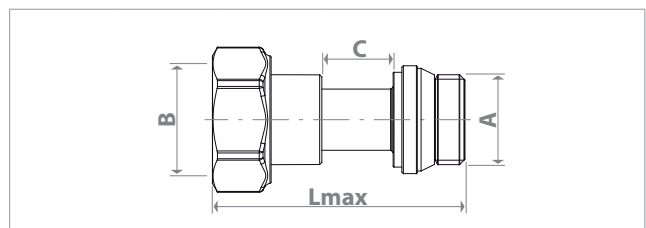
Esempio di installazione



Dimensioni



Serie	Codice	A [inc.] x B [mm]	Lmax [mm]	C [mm]	Lmin (Lmax - C) [mm]
R173	R173X002	3/8" x Ø 20	48	16	32
	R173X003	1/2" x Ø 24	50	16	34
	R173X004	3/4" x Ø 30	57	19	38
	R173X005	1" x Ø 37	63	21	42
	R173X006	1 1/4" x Ø 45	76	24	52
	R173X007	3/8" x Ø 24	47	16	31



Serie	Codice	A x B	Lmax [mm]	C [mm]	Lmin (Lmax - C) [mm]
R173TG	R173X032	3/8" x 5/8"	57	16	39
	R173X033	1/2" x 3/4"	58	16	40
	R173X037	3/8" x 3/4"	58	16	40

Testi di capitolato

R173

Bocchettone telescopico in ottone, cromato. Per valvole e detentori serie Giacotech. Per misura 3/8" e 1/2" estensione 16 mm; per misura 3/4" estensione 19 mm; per misura 1" estensione 21 mm; per misura 1 1/4" estensione 24 mm. Campo di temperatura 5÷110 °C. Pressione massima di esercizio 10 bar. Abbinabile a calotte serie P18L.

R173TG

Bocchettone telescopico in ottone, cromato, con autotenuta in EPDM e calotta in ottone. Per valvole e detentori serie Giacotech. Estensione 16 mm. Campo di temperatura 5÷110 °C. Pressione massima di esercizio 10 bar.



Altre informazioni

Per ulteriori informazioni consultare il sito www.giacomini.com o contattare il servizio tecnico: ☎ +39 0322 923372 📞 +39 0322 923255 ✉ consulenza.prodotti@giacomini.com
Questa comunicazione ha valore indicativo. Giacomini S.p.A. si riserva il diritto di apportare in qualunque momento, senza preavviso, modifiche per ragioni tecniche o commerciali agli articoli contenuti nella presente comunicazione. Le informazioni contenute in questa comunicazione tecnica non esentano l'utilizzatore dal seguire scrupolosamente le normative e le norme di buona tecnica esistenti. Giacomini S.p.A. Via per Alzo, 39 - 28017 San Maurizio d'Opaglio (NO) Italy