

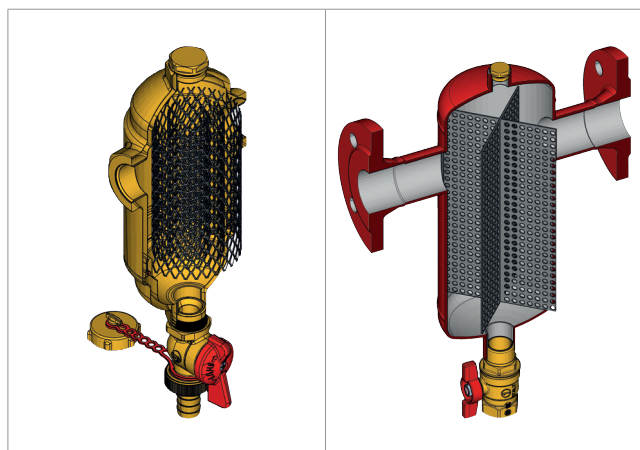
DEFANGATORE R146D



R146D

Descrizione

Il defangatore permette la separazione ed eliminazione delle impurità presenti nei circuiti idraulici dei moderni impianti di riscaldamento e climatizzazione. Le impurità vengono separate per mezzo di un insieme di superfici metalliche reticolari disposte a raggiera che, generando moti vorticosi e collisioni, ne permettono la separazione e precipitazione nella parte inferiore, da cui possono essere evacuate per mezzo della valvola di scarico.



Versioni e codici

Codice	Collegamenti	Portata max [m³/h]	Peso [Kg]	Volume [litri]
R146DY014	3/4" FF	1,5	2	0,45
R146DY015	1" FF	2,5	2	0,46
R146DY016	1 1/4" FF	4	2,5	0,60
R146DY017	1 1/2" FF	6	2,5	0,62
R146DY018	2" FF	9	2,7	0,69
R146DY105	DN50	10,5	11	5,7
R146DY106	DN65	17,5	15	9,6
R146DY108	DN80	25	22	19,3
R146DY110	DN100	42	30	33,6
R146DY112	DN125	65	43	55,5
R146DY115	DN150	95	60	78,8

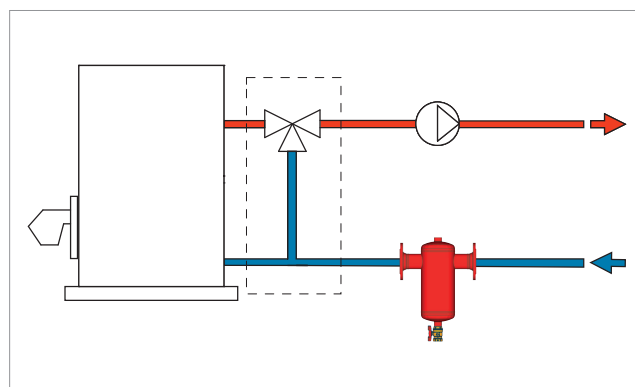


Nota.

La portata massima consigliata è relativa a una velocità del fluido di 1,3 m/s agli attacchi.

Installazione

Il defangatore R146D deve essere installato sul circuito di ritorno per proteggere la caldaia dalle impurità presenti nel condotto. Operare periodicamente uno spurgo dei fanghi dal defangatore per mezzo della valvola di scarico.



Caratteristiche tecniche

Caratteristiche di funzionamento	Versione filettata	Versione flangiata
Fluidi d'impiego	acqua, soluzioni glicolate	acqua, soluzioni glicolate
Percentuale massima di glicole	30%	50%
Pressione massima di esercizio	10 bar	10 bar
Campo temperatura di esercizio	0 ÷ 110 °C	0 ÷ 110 °C
Attacchi separatore	1" e 1 1/4" - UNI ISO 228; 1 1/2" e 2" - UNI ISO 7/1	DN50, DN65, DN80, DN100, DN125, DN150
Attacchi tappo superiore	1/2"	1/2"
Attacchi rubinetto di scarico	1/2" M + raccordo portagomma	1"
Materiali	Versione filettata	Versione flangiata
Corpo del defangatore	Ottone CW617 (UNI EN 12165)	Acciaio verniciato
Filtro	Acciaio Inox AISI 304	Acciaio
Coibentazione	-	PE-X espanso a celle chiuse
Spessore	-	20 mm
Densità	-	30 kg/m³
Conducibilità termica (ISO 2581)	-	0,038 W/mK
Reazione al fuoco (DIN 4102)	-	Classe B2

DEFANGATORE R146D

Dimensioni e ingombri

VERSIONE FILETTATA

Codice	G	L [mm]	H [mm]	H1 [mm]	P [mm]
R146DY014	3/4"FF	97	260	191	78
R146DY015	1"FF	97	260	191	78
R146DY016	1 1/4"FF	125	263	186	88
R146DY017	1 1/2"FF	125	263	186	88
R146DY018	2"FF	135	263	186	88

VERSIONE FLANGIATA

Codice	DN	L [mm]	H [mm]	H1 [mm]	P [mm]
R146DY105	DN50	330	468	347	181
R146DY106	DN65	360	528	392	210
R146DY108	DN80	450	608	462	260
R146DY110	DN100	500	668	502	314
R146DY112	DN125	550	768	577	365
R146DY115	DN150	600	868	622	397

Testi di capitolato

R146D - Defangatore filettato

Defangatore con attacchi filettati femmina con corpo in ottone UNI EN 12165 CW617N, completo di filtro per separazione impurità in acciaio inox AISI 304, scarico con attacco portagomma e tappo completo di guarnizione (attacchi da 1/2"). Campo temperatura 0÷110°C. Pressione massima di esercizio 10 bar. Percentuale massima di glicole 30%.

R146D - Defangatore flangiato

Defangatore con corpo in acciaio verniciato con attacchi flangiati e guscio di coibentazione in polietilene espanso reticolato a celle chiuse, spessore 20 mm, densità 30 kg/m3. Conducibilità termica 0,038 W/(m K). Classe di reazione al fuoco B2. Completo di filtro per separazione impurità in acciaio INOX AISI 304, valvola automatica di sfogo aria, rubinetto di scarico con attacco portagomma e tappo completo di guarnizione. Campo temperatura 0÷110°C. Pressione massima di esercizio 10 bar. Percentuale massima di glicole 50%. Flange conformi UNI EN 1092-1 PN16.

Installazione componenti

VERSIONE FILETTATA

VERSIONE FLANGIATA

LEGENDA

- A. Corpo defangatore
- B. Tappo apribile per manutenzione filtro
- C. Valvola di scarico
- D. Tappo con guarnizione
- E. Rete metallica in acciaio inox AISI 304
- F. Coibentazione

Altre informazioni

Per ulteriori informazioni consultare il sito www.giacomini.com o contattare il servizio tecnico:

- +39 0322 923372
- +39 0322 923255
- consulenza.prodotti@giacomini.com

Questa comunicazione ha valore indicativo. Giacomini S.p.A. si riserva il diritto di apportare in qualunque momento, senza preavviso, modifiche per ragioni tecniche o commerciali agli articoli contenuti nella presente comunicazione. Le informazioni contenute in questa comunicazione tecnica non esentano l'utilizzatore dal seguire scrupolosamente le normative e le norme di buona tecnica esistenti.
Giacomini S.p.A. Via per Alzo, 39 I-28017 San Maurizio d'Ospaglio (NO) Italy