



Descrizione

Pressostato di minima a riarmo manuale per l'interruzione dell'apporto di calore proveniente dal generatore termico al raggiungimento di una soglia predefinita di pressione minima dell'impianto.
Dispositivo conforme alla direttiva "PED" 2014/68/UE.

Versioni e codici

Codice	Attacco	Campo di regolazione
K374Y002	1/4" F	0,5÷1,7 bar

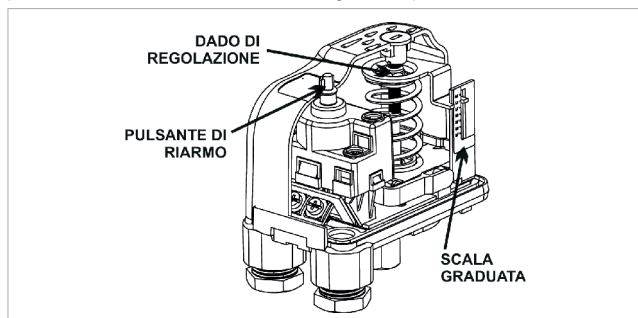
Dati tecnici

- Campo di temperatura del fluido: 20÷110 °C
- Gruppo fluido: 2
- Fluidi compatibili: acqua e soluzioni glicolate (max. 50 %)
- Campo di temperatura ambiente di impiego: 0÷50 °C (RH 85 % max)
- Pressione massima di esercizio: 5 bar
- Campo di regolazione: 0,5÷1,7 bar
- Taratura di fabbrica: 0,9 bar
- Differenziale minimo di riarmo: 0,5 bar
- Tolleranza di fabbricazione: ± 0,10 bar
- Corrente nominale: 16 A (carico resistivo) / 10 A (carico induttivo)
- Tensione massima: 250 V, 50/60 Hz
- Sezione cavi elettrici utilizzati: 0,75÷4 mm²
- Grado di protezione: IP44

Funzionamento

Taratura

Il valore della pressione minima è tarato preventivamente in fabbrica a 0,9 bar. La ritaratura del valore può avvenire mediante un utensile, agendo sull'apposito dado di regolazione, posizionato nella parte superiore della custodia, con possibilità di lettura del valore sulla scala graduata presente lateralmente.



Intervento del dispositivo

L'intervento del dispositivo avviene quando la pressione raggiunge il valore di minima impostato; l'apertura dei contatti elettrici causa l'arresto del generatore termico.

Riarmo

La riattivazione dell'impianto avviene esclusivamente mediante la pressione dell'apposito pulsante di riarmo, posizionato nella parte superiore della custodia, quando la pressione è salita di 0,5 bar al di sopra del valore di taratura.

Impiego

- Evitare assolutamente le seguenti situazioni:
- Superamento della temperatura ambiente prevista (50 °C)
 - Superamento della temperatura liquido prevista (110 °C)
 - Impiego con acqua "non pulita"
 - Impiego in ambienti con atmosfera fortemente corrosiva

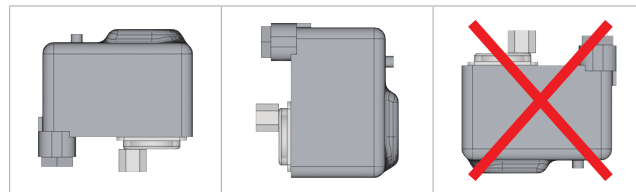
Installazione



Avvertenza.

L'installazione del pressostato di blocco deve essere effettuata da personale qualificato.

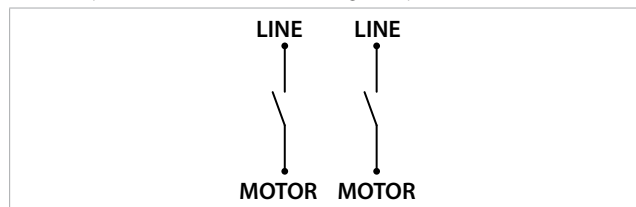
- Il pressostato è un dispositivo in grado di interrompere il funzionamento elettrico del generatore di calore. Tuttavia esso non è in grado di limitare eventuali aumenti di pressione che si possono verificare anche dopo lo scatto del pressostato stesso per effetto dell'inerzia termica del sistema. Per tale motivo è indispensabile l'installazione congiunta, secondo gli standard di sicurezza, di dispositivi che garantiscano la limitazione della pressione al di sotto del valore massimo ammesso di 5 bar (ad esempio valvola di sicurezza) e della temperatura del fluido al di sotto dei 110 °C (termostato).
- Il pressostato può essere montato sia in posizione verticale che orizzontale, avvitandolo su un tubo o raccordo filettato 1/4" M (R, EN 10226), dopo che questo è stato opportunamente preparato con stoppa + mastice in pasta, o PTFE, o sigillante anaerobico (tali materiali, applicati in modo opportuno, assicurano la tenuta dell'accoppiamento)



- Il tubo di collegamento tra il pressostato e l'impianto deve avere un diametro interno minimo di 8 mm se il tubo è lungo meno di un metro; di 15 mm se la lunghezza del tubo è maggiore di un metro; di 20 mm se alimenta altri dispositivi oltre al pressostato, indipendentemente dalla sua lunghezza.
- Il fissaggio del pressostato deve essere effettuato con una chiave fissa n° 17 (coppia di serraggio consigliato: 35 Nm).
- Laddove la corrente di cortocircuito teorica sia superiore alla portata massima nominale dei contatti elettrici, è fatto obbligo l'impiego a monte del pressostato di una protezione in corrente con valore di intervento minore o uguale a 8 A.

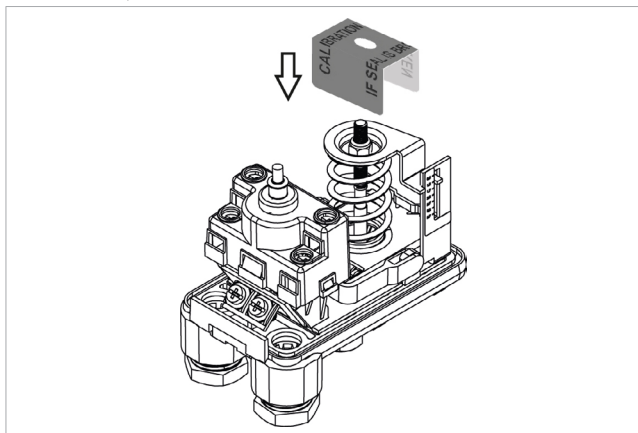
Collegamenti elettrici

Il pressostato K374Y002 dispone di due contatti elettrici, tra loro isolati, normalmente aperti. Ad impianto normalmente pressurizzato i contatti permangono entrambi chiusi. Al raggiungimento della pressione minima di blocco impostata entrambi i contatti vengono aperti.



Messa in servizio

Al termine dell'installazione, apporre l'apposito sigillo anti-manomissione sopra alla vite di regolazione per evitare che il valore regolato possa essere modificato da persone non autorizzate.



Prima che il pressostato entri in servizio assicurarsi che:

- Siano presenti le opportune protezioni di corrente, ove richieste
- Il collegamento elettrico sia conforme
- Non ci siano perdite d'acqua dal collegamento idraulico (pressostato-impianto)

Manutenzione e controlli

- Ogni anno: controllo visivo atto a rilevare perdite di fluido e/o corrosione.
- Ogni tre anni: verifica apertura contatti.
- Dopo ogni intervento del pressostato verificare la presenza di eventuali perdite all'esterno ed all'interno del pressostato, rimuovendo anche il coperchio.
- Eseguire inoltre i controlli periodici obbligatori secondo le norme vigenti nel Paese di installazione.



Avvertenza.

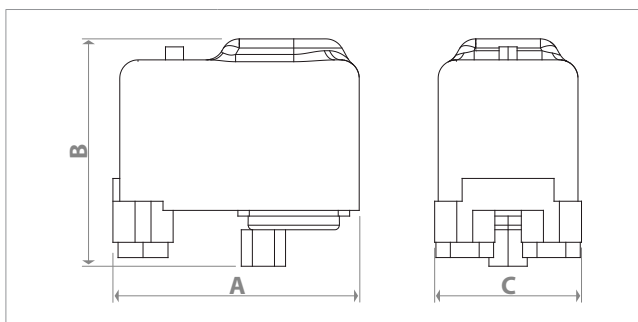
Qualsiasi intervento di modifica e/o riparazione apportata al K374Y001 deve essere autorizzato per iscritto da Giacomini S.p.A. L'inosservanza di una qualsiasi delle prescrizioni sopra riportate solleverà Giacomini S.p.A da ogni responsabilità civile e penale.

Testi di capitolato

K374Y002

Pressostato di minima a riarmo manuale. Attacco 1/4" F. Taratura di fabbrica pressione di blocco 0,9 bar. Campo di regolazione: 0,5÷1,7 bar. Pulsante per riarmo manuale (differenziale 0,5 bar; tolleranza ± 0,10 bar). Due contatti normalmente chiusi (sezione conduttori 0,75÷4 mm²). Scala graduata visibile dall'esterno. Corrente nominale 16 A (carico resistivo); 10 A (carico induttivo). Tensione nominale 250 V. Grado di protezione IP44. Dimensioni 104x100x60 mm (LxHxP). Campo di temperatura ambiente di impiego: 0÷50 °C. Campo di temperatura del fluido: 20÷110 °C. Pressione massima di esercizio: 5 bar. Conforme alla direttiva "PED" 2014/68/UE.

Dimensioni



A [mm]	B [mm]	C [mm]
104	100	60

Certificazioni

- Conforme alla direttiva "PED" 2014/68/UE
- Marcatura CE

Altre informazioni

Per ulteriori informazioni consultare il sito www.giacomini.com o contattare il servizio tecnico: ☎ +39 0322 923372 📠 +39 0322 923255 ✉ consulenza.prodotti@giacomini.com
 Questa comunicazione ha valore indicativo. Giacomini S.p.A. si riserva il diritto di apportare in qualunque momento, senza preavviso, modifiche per ragioni tecniche o commerciali agli articoli contenuti nella presente comunicazione. Le informazioni contenute in questa comunicazione tecnica non esentano l'utilizzatore dal seguire scrupolosamente le normative e le norme di buona tecnica esistenti.
 Giacomini S.p.A. Via per Alzo, 39 - 28017 San Maurizio d'Opaglio (NO) Italy