


K275Y011
Versioni e codici

Codice	Alimentazione	Utilizzo con valvole miscelatrici
K275Y011	230 V - 50 Hz	R296, R297

Ricambi

Valvola miscelatrice	Kit di ricambio per installazione sulla valvola
R296	P275Y003
R297 3/4", 1", 1-1/4"	P275Y004
R297 1-1/2", 2"	P275Y001
R297 Flangiate	P275Y001

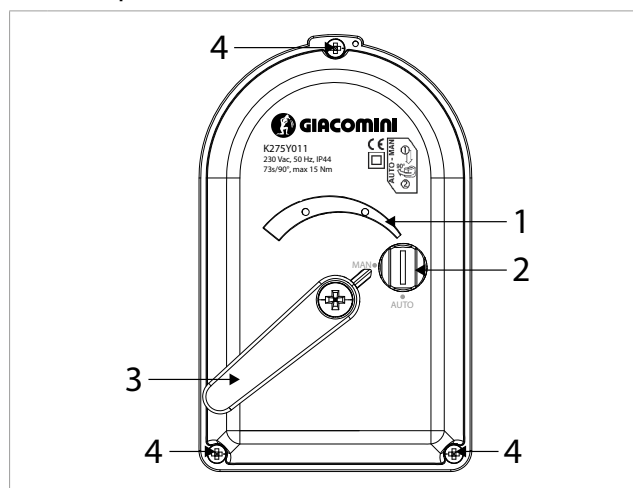
Dati tecnici

- Tipo di attuatore: 3 punti flottante
- Alimentazione: 230 Vac, 50 Hz
- Tipo di comando: automatico o manuale
- Coppia: max 15 Nm
- Potenza: 6 VA
- Tempo di rotazione: 73 s / 90°
- Grado di protezione: IP44
- Classe di protezione: II
- Cavo: 4 x 0,5 mm²; lunghezza 1 m
- Temperatura ambiente di funzionamento: 0÷55 °C
- Temperatura fluido: come da specifiche della valvola
- Temperatura di immagazzinamento: -20÷80 °C
- Peso: 480 g (senza valvola)
- Manutenzione: assente

Descrizione

L'attuatore **K275Y011** serve per il controllo delle valvole miscelatrici R296 e R297 in impianti di riscaldamento e/o raffrescamento.

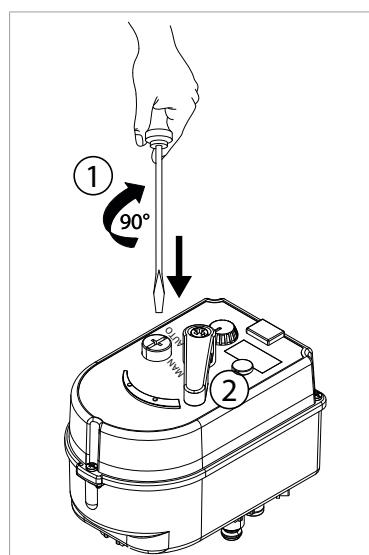
L'attuatore può essere comandato dalla centralina di regolazione KLIMAbus serie KPM30 o KPM31.

Funzionamento
Descrizione pannello frontale

Legenda

1	Indicatore meccanico di posizione, reversibile
2	Pulsante per comando manuale/automatico
3	Leva per controllo manuale, serve inoltre per indicare la posizione di apertura della valvola
4	Viti per rimozione coperchio

Controllo manuale

In caso di black-out o per manutenzione, l'attuatore può essere manovrato anche manualmente dall'utente.



- 1) Con un cacciavite, premere e girare il pulsante in posizione MAN.
- 2) Muovere manualmente la manopola nella posizione desiderata.


Nota.

Quando il pulsante è in posizione MAN, l'attuatore rimane nella posizione impostata indipendentemente dal segnale di controllo.

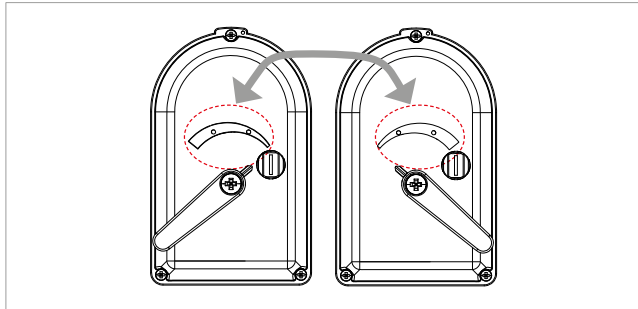
Installazione



Nota: installazione sulle valvole
Per installare correttamente l'attuatore K275Y011 sulle valvole Giacomini, fare riferimento alle istruzioni delle valvole stesse.

Posizioni indicatore

In base al collegamento dei cavi (rotazione in senso orario/antiorario), installare l'indicatore di posizione secondo l'applicazione necessaria.



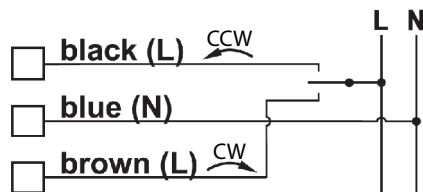
Collegamenti elettrici



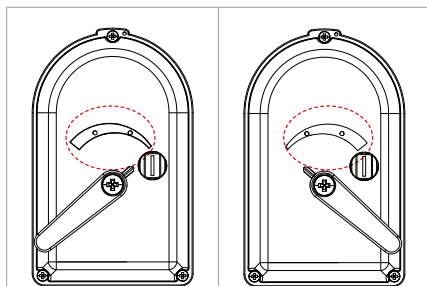
Avvertenza.
Assicurarsi che la tensione di alimentazione sia tolta durante la realizzazione delle connessioni.



Avvertenza.
Effettuare e controllare i collegamenti elettrici prima di dare alimentazione al sistema. Cortocircuiti o cavi non collegati correttamente potrebbero causare danni permanenti ai componenti elettrici dell'attuatore.

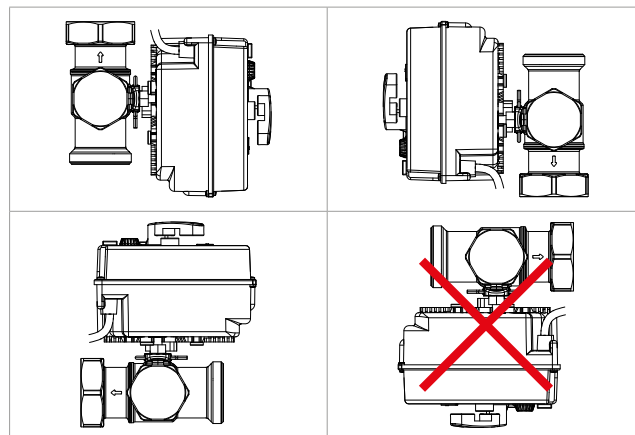


Colore del conduttore	Funzione
(Black) Nero	Alimentazione 230 Vac (rotazione in senso antiorario)
(Blue) Blu	Neutro
(Brown) Marrone	Alimentazione 230 Vac (rotazione in senso orario)

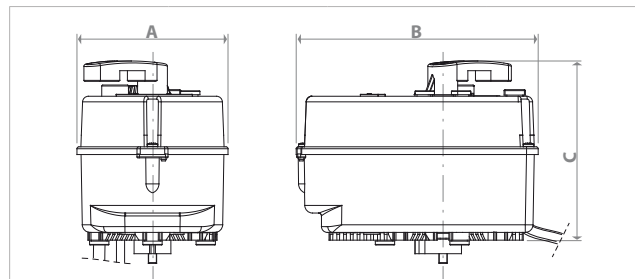


Colore del conduttore	Funzione	Funzione
(Black) Nero	Apertura (senso antiorario)	Chiusura
(Blue) Blu	Neutro	Neutro
(Brown) Marrone	Chiusura	Apertura (senso orario)

Posizioni di installazione consentite



Dimensioni



Codice	A [mm]	B [mm]	C [mm]
K275Y011	78	125	93

Riferimenti normativi

- EMC 2004/108/CE
- LV 2006/95/CE
- PAH 2005/69/CE

Testi di capitolato

K275Y011

Attuatore 3 punti flottante per controllo delle valvole miscelatrici R296 e R297. Alimentazione: 230 Vac, 50 Hz. Tipo di comando: automatico o manuale. Coppia: max 15 Nm. Potenza: 6 VA. Tempo di rotazione: 73 s / 90°. Grado di protezione: IP44. Classe di protezione: II. Cavo: 4 x 0,5 mm²; lunghezza 1 m. Temperatura ambiente di funzionamento: 0÷55 °C. Temperatura fluido: come da specifiche della valvola. Temperatura di immagazzinamento: -20÷80 °C. Peso: 480 g (senza valvola). Manutenzione: assente. Certificato EMC 2004/108/CE; LV 2006/95/CE; PAH 2005/69/CE.

Altre informazioni

Per ulteriori informazioni consultare il sito www.giacomini.com o contattare il servizio tecnico: ☎ +39 0322 923372 📠 +39 0322 923255 ✉ consulenza.prodotti@giacomini.com
Questa comunicazione ha valore indicativo. Giacomini S.p.A. si riserva il diritto di apportare in qualunque momento, senza preavviso, modifiche per ragioni tecniche o commerciali agli articoli contenuti nella presente comunicazione. Le informazioni contenute in questa comunicazione tecnica non esentano l'utilizzatore dal seguire scrupolosamente le normative e le norme di buona tecnica esistenti.
Giacomini S.p.A. Via per Alzo, 39 - 28017 San Maurizio d'Opaglio (NO) Italy