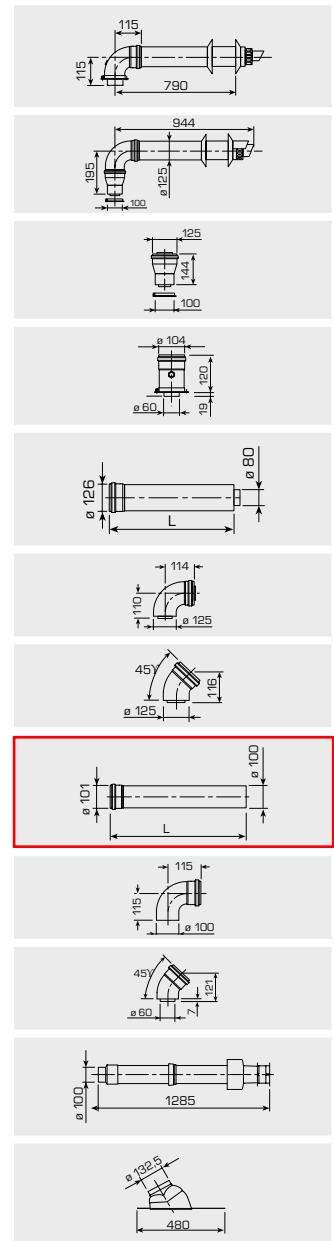


FUMISTERIA

CONDOTTI COASSIALI	Codice	Euro
Kit condotto coassiale in polipropilene \varnothing 60/100 con prese prelievo	8096250	59,10
Kit condotto coassiale in polipropilene \varnothing 80/125	8096253	196,90
Adattatore per \varnothing 80/125	8093150	56,40
Prolunga verticale in polipropilene \varnothing 60/100 L.140 con prese prelievo	8086950	38,50
Prolunga in polipropilene \varnothing 80/125 L.1000	8096171	83,20
Prolunga in polipropilene \varnothing 80/125 L.500	8096170	52,30
Curva supplementare in polipropilene \varnothing 80/125 a 90°	8095870	64,80
Curva supplementare in polipropilene \varnothing 80/125 a 45°	8095970	62,20
Prolunga in polipropilene \varnothing 60/100 L.1000	8096150	39,40
Prolunga in polipropilene \varnothing 60/100 L.500	8096151	29,30
Curva supplementare in polipropilene \varnothing 60/100 a 90°	8095850	40,30
Curva supplementare in polipropilene \varnothing 60/100 a 45°	8095950	30,40
Terminale uscita tetto in polipropilene (\varnothing esterno 125)	8091205	134,80
Tegola con snodo abbinabile al terminale uscita tetto	8091300	58,30



CONDOTTI SEPARATI	Codice	Euro
Kit condotti separati in polipropilene \varnothing 80	8089912	25,50
Kit condotti separati aspirazione/scarico in polipropilene \varnothing 60	8089913	41,60
Sdoppiatore aspirazione/scarico \varnothing 80	8093051	28,40
Sdoppiatore aspirazione/scarico \varnothing 60	8093060	71,90

