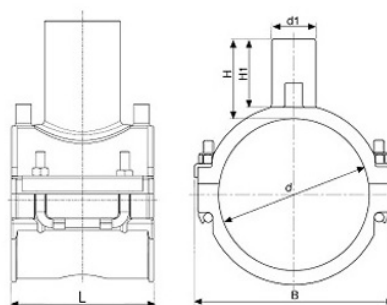


49580 - COLLARE DI PRESA A TRONCHETTO



Prodotto	dxd1	Ø di foratura	L	B	H	H1	collare	SDR	MOP	PN	peso (kg)
495804063032	63x32	23	118	100	59	49	P	7,4÷11	5	16	0,294
495804063040	63x40	29,5	118	100	78	66	P	7,4÷11	5	16	0,394
495804063050	63x50	37,5	118	100	93	82	P	7,4÷11	5	16	0,430
495804063063	63x63	45	118	100	94	85	P	7,4÷11	5	16	0,462
495804075032	75x32	23	118	117	59	49	P	7,4÷11	5	16	0,431
495804075040	75x40	29,5	118	117	78	66	P	7,4÷11	5	16	0,451
495804075050	75x50	37,5	118	117	93	82	P	7,4÷11	5	16	0,465
495804075063	75x63	45	118	117	94	85	P	7,4÷11	5	16	0,522
495804090032	90x32	23	118	126	59	49	P	7,4÷17	5	16	0,519
495804090040	90x40	29,5	118	126	78	68	P	7,4÷17	5	16	0,529
495804090050	90x50	37,5	118	126	93	82	P	7,4÷17	5	16	0,550
495804090063	90x63	45	118	126	94	85	P	7,4÷17	5	16	0,608
495804090090	90x90	66	176	139	105	90	Y	7,4÷17	5	16	0,934
495804110032	110x32	23	118	148	59	49	P	7,4÷17	5	16	0,585
495804110040	110x40	29,5	118	148	78	68	P	7,4÷17	5	16	0,598
495804110050	110x50	37,5	118	148	93	85	P	7,4÷17	5	16	0,629
495804110063	110x63	45	118	148	94	85	P	7,4÷17	5	16	0,658
495804110090	110x90	68	176	162	105	90	Y	7,4÷17	5	16	0,948
495804125032	125x32	23	118	162	59	49	P	7,4÷17	5	16	0,620
495804125040	125x40	29,5	118	162	59	68	P	7,4÷17	5	16	0,613
495804125050	125x50	37,5	118	162	93	82	P	7,4÷17	5	16	0,690
495804125063	125x63	45	118	162	94	85	P	7,4÷17	5	16	0,721
495804125090	125x90	68	176	169	105	90	Y	7,4÷17	5	16	0,953
495804140032	140x32	23	118	180	59	49	P	7,4÷17	5	16	0,689
495804140040	140x40	29,5	118	180	78	68	P	7,4÷17	5	16	0,664
495804140050	140x50	37,5	118	180	93	85	P	7,4÷17	5	16	0,721
495804140063	140x63	45	118	180	94	85	P	7,4÷17	5	16	0,736
495804140090	140x90	68	176	174	105	90	Y	7,4÷17	5	16	0,965
495804160032	160x32	23	118	200	59	49	P	7,4÷17	5	16	0,708
495804160040	160x40	29,5	118	200	78	68	P	7,4÷17	5	16	0,722
495804160050	160x50	37,5	118	200	93	82	P	7,4÷17	5	16	0,787
495804160063	160x63	45	118	200	94	85	P	7,4÷17	5	16	0,825

Prodotto	dx dx1	Ø di foratura	L	B	H	H1	collare	SDR	MOP	PN	peso (kg)
495804160090	160x90	68	176	176	105	90	Y	7,4÷17	5	16	0,956
495804180032	180x32	23	118	219	59	49	P	7,4÷17	5	16	0,800
495804180040	180x40	29,5	118	219	78	68	P	7,4÷17	5	16	0,800
495804180050	180x50	37,5	118	219	93	82	P	7,4÷17	5	16	0,828
495804180063	180x63	45	118	219	94	85	P	7,4÷17	5	16	0,886
495804180090	180x90	68	176	182	105	90	Y	7,4÷17	5	16	0,976
495804200063	200x63	47	176	202	102	85	Y	7,4÷17	5	16	0,862
495804200090	200x90	68	176	202	105	90	Y	7,4÷17	5	16	0,900
495804225063	225x63	47	176	227	102	85	Y	7,4÷17	5	16	0,930
495804225090	225x90	68	176	227	105	90	Y	7,4÷17	5	16	0,983
495804250063	250x63	47	176	252	102	85	Y	7,4÷17	5	16	0,970
495804250090	250x90	68	176	252	105	90	Y	7,4÷17	5	16	0,990
495804280090	280x90	68	176	282	105	90	Y	7,4÷17	5	16	0,990
495804315090	315x90	68	176	317	105	90	Y	7,4÷17	5	16	0,990

Per derivazioni 110 e 125 utilizzare articolo 49580 derivazione 90 e 49110

RIFERIMENTI NORMATIVI

- UNI EN 12201 – 3 Sistemi di tubazioni di materia plastica per la distribuzione dell'acqua, e per scarico e fognature in pressione - Polietilene (PE) - Parte 3: Raccordi

- UNI EN 1555 – 3 Sistemi di tubazioni di materia plastica per la distribuzione di gas combustibili - Polietilene (PE) - Parte 3: Raccordi
- UNI EN ISO 15494 Sistemi di tubazioni di materia plastica per applicazioni industriali - Polibutene (PB), polietilene (PE) e polipropilene (PP) - Specifiche per i componenti ed il sistema - Serie Metrica

NOTE - LEGENDA SIMBOLI

SDR indica la saldabilità del raccordo sul tubo

COLLARE Y: Sottocollare in Nylon

COLLARE P: Sottocollare in Polietilene

Ø FORATURA: Diametro utile per il passaggio del fluido