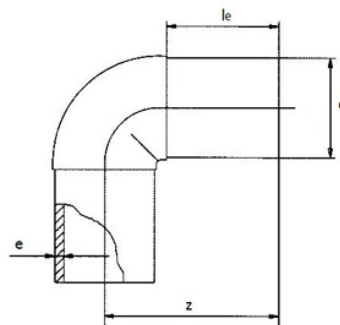


49057 - GOMITO A 90 SDR 11



Prodotto	d	z	le	e	SDR	MOP	PN	peso (kg)
490507063	63	115	80	5,8	11	5	16	0,280
490507075	75	129	88	6,8	11	5	16	0,415
490507090	90	140	88	8,2	11	5	16	0,630
490507110	110	160	96	10	11	5	16	1,035
490507125	125	169	100	11,4	11	5	16	1,470
490507140	140	202	120	12,7	11	5	16	1,920
490507160	160	230	138	14,6	11	5	16	3,325
490507180	180	240	138	16,4	11	5	16	4,365
490507200	200	260	150	18,2	11	5	16	6,000
490507225	225	275	150	20,5	11	5	16	7,930
490507250	250	292	130	22,7	11	5	16	11,015
490507280	280	320	140	25,4	11	5	16	15,740
490507315	315	370	150	28,6	11	5	16	21,960

RIFERIMENTI NORMATIVI

- UNI EN 12201-1-3-4-5 Sistemi di tubazioni di materia plastica per la distribuzione dell'acqua - Polietilene (PE)

- UNI EN 1555-1-3-4-5 Sistemi di tubazioni di materia plastica per la distribuzione di gas combustibili - Polietilene (PE)
- UNI EN ISO 15494 Sistemi di tubazioni di materia plastica per applicazioni industriali - Polibutene (PB), polietilene (PE) e polipropilene (PP) - Specifiche per i componenti ed il sistema - Serie Metrica

CARATTERISTICHE TECNICHE

MATERIALI	Polietilene nero PE100
SALDABILITA'	I raccordi Testa/Testa possono essere saldati con tubi e raccordi elettrosaldabili aventi un indice di fluidità compreso fra 0,2 e 1,3 gr/10min (MFI a 190°C/5Kgf UNI EN ISO 1133:2005)
PRESCRIZIONI SANITARIE	Conformi a quanto richiesto dal D.M. del 06/04/2004 n° 174 idonei al convogliamento d'acqua potabile o da potabilizzare