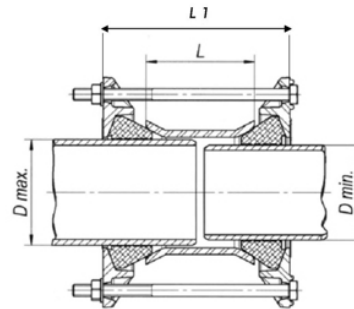


29567 - GIUNTO UNIVERSALE



Prodotto	Dmin-Dmax	L	L1	DN	MOP	PN	peso (kg)
FS29567025	25÷55	110	196	40	N.A.	16	5,000
FS29567039	39÷69	110	196	50	N.A.	16	5,600
FS29567046	46÷76	110	196	50	N.A.	16	5,800
FS29567048	48÷78	110	196	50	N.A.	16	5,800
FS29567057	57÷87	110	196	60-65	N.A.	16	6,800
FS29567063	63÷93	110	196	65	N.A.	16	7,200
FS29567078	78÷108	110	196	80	N.A.	16	7,600
FS29567087	87÷117	110	196	100	N.A.	16	8,200
FS29567100	100÷130	110	200	100	N.A.	16	9,000
FS29567108	108÷138	110	200	100	N.A.	16	10,000
FS29567117	117÷147	120	208	125	N.A.	16	10,400
FS29567129	129÷159	120	208	125	N.A.	16	11,000
FS29567138	138÷168	120	208	150	N.A.	16	12,000
FS29567152	152÷182	120	208	150	N.A.	16	13,200
FS29567159	159÷189	120	208	150	N.A.	16	14,000
FS29567172	172÷202	120	208	150	N.A.	16	14,800
FS29567186	186÷216	120	208	200	N.A.	16	16,000
FS29567198	198÷228	120	208	200	N.A.	16	16,400
FS29567218	218÷253	130	235	200	N.A.	16	22,000
FS29567245	245÷280	130	235	250	N.A.	16	24,000
FS29567266	266÷301	150	255	250	N.A.	16	30,200
FS29567297	297÷332	150	225	300	N.A.	16	32,800
FS29567314	314÷349	150	260	300	N.A.	16	34,000
FS29567343	343÷378	150	266	350	N.A.	16	37,000
FS29567375	375÷410	150	266	350	N.A.	16	44,200
FS29567396	396÷431	200	315	400	N.A.	16	51,200
FS29567420	420÷455	200	330	400	N.A.	16	57,000
FS29567449							66,000
FS29567457	457÷492	200	330	450	N.A.	16	67,000
FS29567497	497÷532	200	330	500	N.A.	16	70,000
FS29567501							71,500
FS29567525	525÷560	200	330	500	N.A.	16	73,700
FS29567533	533÷568	200	330	500	N.A.	16	75,000

Prodotto	Dmin-Dmax	L	L1	DN	MOP	PN	peso (kg)
FS29567575	575÷610	200	330	600	N.A.	16	80,000
FS29567625	625÷660	200	330	600	N.A.	16	87,000
FS29567660	660÷695	200	330	600	N.A.	16	91,000
FS29567710							87,000
FS29567724	724÷765	200	330	700	N.A.	16	144,000
FS29567810							154,000
FS29567829	829÷870	200	330	800	N.A.	16	166,000
FS29567905							200,000
FS29567935	934÷975	250	330	900	N.A.	16	234,000

RIFERIMENTI NORMATIVI

- UNI EN 14525 - Adattatori di flange e manicotti a larga tolleranza da utilizzare con tubazioni di materiali differenti: ghisa duttile, ghisa grigia, acciaio, PVC-U PE, fibrocemento

- UNI EN 1563 - Fonderia - Getti di ghisa a grafite sferoidale

CARATTERISTICHE TECNICHE

MATERIALI	CORPO E GHIERE: Ghisa sferoidale EN GJS 500-7 in conformità a UNI EN 1563 GUARNIZIONE: EPDM in conformità a UNI EN 681-1 marchio CE DISALLINEAMENTO MAX TRA TUBI: 6° VERNICIATURA: Epossidica, applicata a caldo con sistema elettro-polarizzato min. 250µm BULLONI: Acciaio al carbonio - classe di resistenza 8.8 con rivestimento anticorrosivo in Geomet®. Conformità a UNI EN 898-1 DADI E RONDELLE: Acciaio al carbonio - classe di resistenza 8 con rivestimento anticorrosivo in Geomet®. Conformità a UNI EN 898-2 T° DI ESERCIZIO: Max 70° PRESSIONE DI ESERCIZIO: PN 16 (Test 24 bar)
PRESCRIZIONI SANITARIE	Conformi a quanto richiesto dal D.M. del 06/04/2004 n° 174 idonei al convogliamento d'acqua potabile o da potabilizzare e di altri fluidi alimentari. Certificato di prova emesso da ITA Istituto Tecnologie Avanzate. Rivestimento epossidico conforme a DIN 30677 e marchio di qualità GSK

NOTE

Articolo FS29567449G e articolo FS29567501G Versione GAS MOP 5 - Guarnizioni in NBR	.
COLLEGAMENTI POSSIBILI CON I SEGUENTI MATERIALI:	<ul style="list-style-type: none"> ● Ghisa grigia ● Ghisa sferoidale ● Acciaio ● PVC ● Cemento-amianto ● Disallineamento massimo tra i tubi 6°

TABELLA DIMENSIONI

Cod. Art.	Dmin Dmax	L	L1	MATERIALI					FIBRO CEMENTO				
				PVC	ACCIAIO	GHISA		DN	CLASSE DE				
						DN	DE		6	12	18	24	30
FS29567025	25÷55	110	196	25	42,4	-	-	-	-	-	-	-	-
				32									
				40									
				50									
FS29567039	39÷69	110	196	50	42,4	40	56	50	66	66	66	66	66
				63	48,3	50	66	66	66	66	66		
FS29567046	46÷76	110	196	63	48,3	40	56	50	66	66	66	66	66
				75	60,3	50	66	60	76	76	76	76	-
FS29567048	48÷78	110	196	63	48,3	40	56	50	66	66	66	66	66
				75	60,3	50	66	60	76	76	76	76	78
FS29567057	57÷87	110	196	63	60,3	50	66	50	66	66	66	66	66
				75	76,1	60	77	60	76	76	76	76	78
FS29567063	63÷93	110	196	63	76,1	50	66	50	66	66	66	66	66
				75	88,9	60	77	60	76	76	76	76	78
				90		65	82						
FS29567078	78÷108	110	196	90	88,9	65	82	60	-	-	-	-	78
					101,6	80	98	80	96	96	96	98	104
FS29567087	87÷117	110	196	90	88,9	80	98	80	96	96	96	98	104
				110	101,6			100	116	116	-	-	-
FS29567100	100÷130	110	200	110	101,6	100	118	80	-	-	-	-	104
				125	114,3	100	118	100	116	116	118	122	128
FS29567108	108÷138	110	200	110	114,3	100	118	100	116	116	118	122	128
				125									
FS29567117	117÷147	120	208	125	139,7	100	118	100	-	-	118	122	128
				140		125	144	125	141	141	145	-	-
FS29567129	129÷159	120	208	140	139,7	125	144	125	141	141	145	151	157
				140					141	145	145	151	157
FS29567138	138÷168	120	208	140	139,7	125	144	125	141	145	145	151	157
				160				150	168	168	-	-	-
FS29567152	152÷182	120	208	160	168,3	150	170	125	-	-	-	-	157
				180	177,8			150	168	168	174	180	-
FS29567159	159÷189	120	208	160	168,3	150	170	150	168	168	174	180	188
				180	177,8								
FS29567172	172÷202	120	208	180	177,8	-	-	150	-	-	174	180	188
				200	193,7								
FS29567186	186÷216	120	208	200	193,7	-	-	150	-	-	-	-	188
				200									
FS29567198	198÷228	120	208	200	219,1	200	222	200	220	222	228	-	-
				225									
FS29567218	218÷253	130	235	225	219,1	200	222	200	220	222	228	238	250
				250	244,5								
FS29567245	245÷280	130	235	250	273,0	250	274	200	-	-	-	-	250
				280				250	272	276	-	-	-
FS29567266	266÷301	150	255	280	273,0	250	274	250	272	276	282	294	-

TABELLA DIMENSIONI

Cod. Art.	Dmin Dmax	L	L1	MATERIALI				FIBROCEMENTO					
				PVC	ACCIAIO	GHISA		DN	CLASSE DE				
						DN	DE		6	12	18	24	30
FS29567297	297+332	150	225	315	323,9	300	326	250 300	- 324	- 330	- -	- -	306 -
FS29567314	314+349	150	260	315	323,9	300	326	300	324	330	338	-	-
FS29567343	343+378	150	266	355	356,6	350	378	300 350	- 376	- -	- -	352 -	366 -
FS29567375	375+410	150	266	400	406,4	350	378	350	376	384	396	410	-
FS29567396	396+431	200	315	400	406,4	400	429	350 400	- 428	- -	- -	- -	426 -
FS29567420	420+455	200	330	-	-	400	429	400	-	438	452	-	-
FS29567449G	449+484	200	330	-	457,0	450	480	400 450	- 482	- -	- -	470 -	488 -
FS29567457	457+492	200	330	-	457,0	450	480	400 450	- 482	- 492	- -	470 -	488 -
FS29567497	497+532	200	330	500	508,0	500	532	450	-	-	512	532	-
FS29567501G	501+540	200	330	-	508,0	500	532	500	536	-	-	-	-
FS29567525	525+560	200	330	560	559,0	500	532	450 500	- 536	- 548	- -	- -	548 -
FS29567533	533+568	200	330	560	559,0	-	-	500	536	548	568	-	-
FS29567575	575+610	200	330	-	610,0	-	-	500	-	-	-	590	608
FS29567625	625+660	200	330	630	-	600	635	600	644	660	-	-	-
FS29567660	660+695	200	330	-	660,0	-	-	600	-	-	674	694	-
FS29567724	724+765	200	330	-	762,0	700	738	700	754	-	-	-	-
FS29567829	829+870	200	330	-	864,0	800	842	800	852	-	-	-	-
FS29567935	934+975	250	-	-	-	900	942	800 900	- 960	- -	- -	- -	946 -