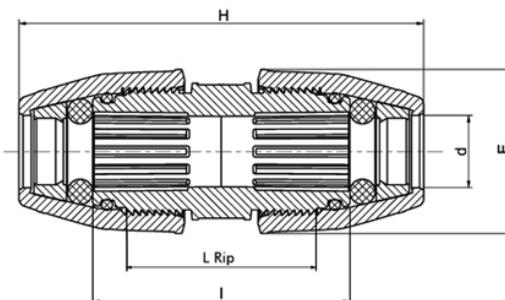


10761 - MANIC. UNIVERSALE MULTIMATERIALE



Prodotto	d	H	Lunghezza di Riparazione	E	I	PN	peso (kg)
176100031035	31÷35	210	100	76	143	16	0,467
176100040043	40÷43	250	110	89	151	16	0,717
176100048051	48÷51	270	120	101	158	16	0,968
176100060064	60÷64	310	130	120	176	16	1,517
176100024028	24÷28	200	90	66	133	16	0,345

RIFERIMENTI NORMATIVI

UNI 9561 - Tubi e raccordi di materia plastica – Raccordi a compressione per giunzione meccanica per uso con tubi in pressione di polietilene per la distribuzione dell'acqua

CARATTERISTICHE TECNICHE

CAMPO D'IMPIEGO	Il MANICOTTO UNIVERSALE MULTIMATERIALE PLASSON è idoneo all'utilizzo per acquedotti, impianti antincendio e per altri fluidi in pressione
MATERIALI	CORPO: Polipropilene Hi-grade copolimero (PP-B) GHIERA: Polipropilene Hi-grade copolimero (PP-B) GUARNIZIONI: Gomma nitrilica nera (NBR) ANELLI DI AGGRAFFAGGIO: Poliacetale con inserti in acciaio inox (POM e SS)
DESTINAZIONE	Per tubi in PE – PP – PEX – PVC-U – PB – PPR – Piombo – Rame – Acciaio
PRESCRIZIONI SANITARIE	Conformi al D.M. del 06/04/2004 n° 174. Idonei al convogliamento d'acqua potabile o da potabilizzare e di altri fluidi alimentari

NOTE

- | | |
|---|---|
| <ul style="list-style-type: none"> ● Inserimento senza sforzo ● Può scorrere facilmente su tubazioni di materiale diverso ● O-Ring maggiorato per assicurare la tenuta idraulica anche con tubi rigati ● Anello di aggraffaggio con inserti in inox per garantire la tenuta meccanica su tubazioni metalliche e plastiche | <ul style="list-style-type: none"> ● Doppia tenuta attiva ● Affidabilità totale PN16 per 50 anni ● Corpo e ghiera in PP ● Enorme resistenza agli urti e agli stress ● Possono essere impiegati in un intervallo di temperatura 0-45 °C |
|---|---|