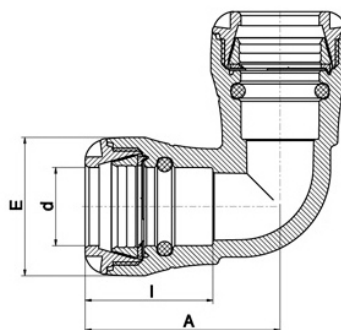


10050 - GOMITO 90 UNO



Prodotto	d	A	I	E	PN	peso (kg)
100500020	20	67	45	41	16	0,074
100500025	25	73	48	47	16	0,096
100500032	32	81	54	58	16	0,157
100500040	40	106	70	70	16	0,291
100500050	50	119	78	85	16	0,462
100500063	63	141	90	103	16	0,799

RIFERIMENTI NORMATIVI

- UNI 9561 - Tubi e raccordi di materia plastica – Raccordi a compressione per giunzione meccanica per uso con tubi in pressione di polietilene per la distribuzione dell'acqua

- UNI EN ISO 15494 – Sistemi di tubazioni di materia plastica per applicazioni industriali – Polibutene (PB) Polietilene (PE) e Polipropilene (PP) – Specifiche per i componenti ed il sistema – Serie Metrica;

CARATTERISTICHE TECNICHE

CAMPO D'IMPIEGO	I raccordi a compressione SERIE UNO PLASSON sono idonei all'utilizzo per acquedotti, impianti antincendio e per altri fluidi in pressione.
MATERIALI	CORPO: Polipropilene Hi-grade copolimero (PP-B) GHIERA: Polipropilene Hi-grade copolimero (PP-B) GUARNIZIONI: Gomma nitrilica nera (NBR) ANELLI DI AGGRAFFAGGIO: Poliacetale (POM) ANELLI DI RINFORZO: Sulle filettature femmina da 1.1/4" fino a 2" in Acciaio Inox
DESTINAZIONE	Per tubi in PEBD – PE63 – PE80 – PE100
PRESCRIZIONI SANITARIE	Conformi a quanto richiesto dal D.M. del 06/04/2004 n° 174 idonei al convogliamento d'acqua potabile o da potabilizzare e di altri fluidi alimentari.