

DESCRIZIONE

Elettrovalvola per ACQUA a 2 vie normalmente chiusa servoazionata a membrana **codici FERRARI 110250/1/2/3**

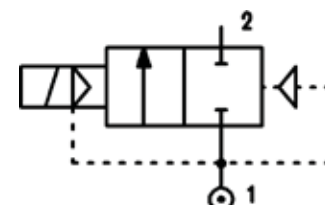
COSTRUZIONE

Corpo e coperchio	Ottone
Tubo guida	Acciaio inox
Nucleo mobile e fisso	Acciaio inox
Molle	Acciaio inox
Organi di tenuta	NBR - FPM - EPDM



DATI CARATTERISTICI

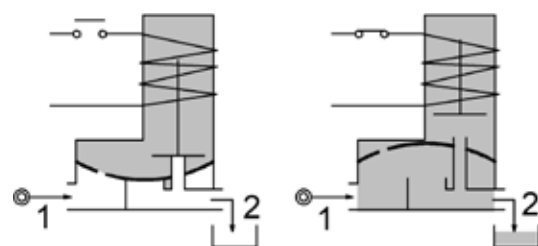
Minima pressione differenziale 0.15 bar (0.5bar per /W)
 Massima pressione ammissibile PS 25bar^④
 Massima viscosità fluido 25cSt (mm²/s)
 Temperatura ambiente: da -10°C a +80°C in funzione della bobina
 Posizione di montaggio preferibilmente con bobina verso l'alto



- OPZIONI:**
- Comando manuale
 - Trattamento superficiale di nichelatura chimica
 - Bobina per ambienti potenzialmente esplosivi a norme ATEX - EExmII Serie 7
 - Versione a commutazione rallentata
 - Versione per il vuoto (aria/gas)
 - Versione per impiego con ossigeno

Versioni omologate:

Bobine certificate c  us



CODICE ① ②	ConneSSIONE G ISO 228	Passaggio mm	Kv m ³ /h	Pressione differenziale bar			Potenza nominale			Bobina		Tenute ①	Temperatura °C		
				Min	Max AC DC		AC Spunto	VA Regime	DC Watt	Serie	Taglia				
E107B...10///...	1/4"	10	1.5	0.15	15	15	12	8	6.5	3	22	EPDM=E	-10 +140		
E107C...10///...	3/8"	10	1.7	0.15	15	15								NBR=B	-10 +90
E107C...12///...	3/8"	12	2.2	0.15	15	15									
E107D...12///...	1/2"	12	2.5	0.15	15	15								FPM=V	-10 +140
E107E...18///...	3/4"	18	5.5	0.15	13	13									
E107F...25///...	1"	25	10.2	0.15	10	10									
E107G...30///...	1" 1/4	30	15	0.15	10	10								15	11
③E107C...12/W/...	3/8"	12	2.2	0.5	25	25									
③E107D...12/W/...	1/2"	12	2.5	0.5	25	25									

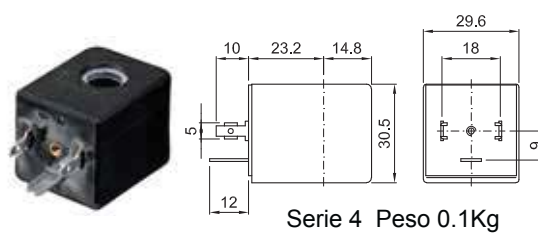
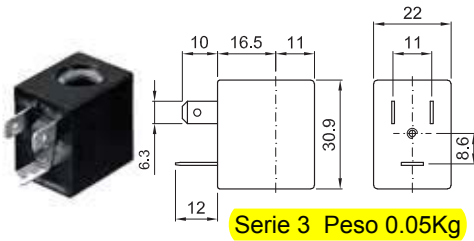
- ① Tenute
 ② Bobina
 ③ Membrana rinforzata
 ④ **NOTA BENE**
- Esempio: E107DB12///301 tenute in NBR
 Bobina 24V DC

La massima pressione ammissibile PS per impiego con vapore è 2,5bar (pressione relativa)

Bobina	Corrente alternata 50/60Hz Volt							Corrente continua Volt			Connessione elettrica	Connettori
	12	24	48	110	220 230	240	380	12	24	48		
Serie 3 Taglia 22 CODICE ②	30A	30B	30C	30D	30E	30F	30G	300	301	302	DIN 46244	PG9 CODICE 10348000
Serie 4 Taglia 30 CODICE ②	40A	40B	40C	40D	40E	40F	40G	400	401	402	DIN 43650A	PG9 CODICE 10349000

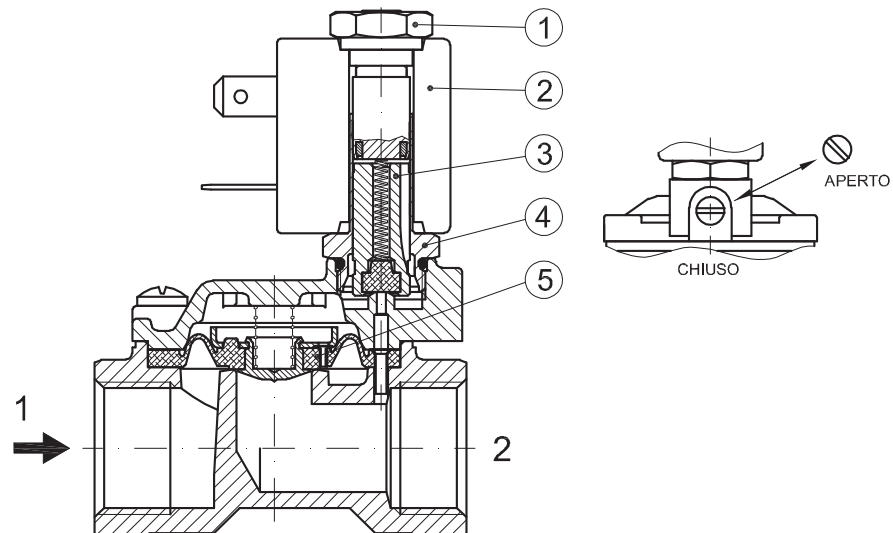
GENERALITA'
 Classe di isolamento F
 Toll. sulla tensione
 CA +15% -10%
 CC ± 10%
 Grado di protezione
 IP65 con connettore montato
 IP00 senza connettore
 Servizio continuo ED100%

OPZIONI
 Classe di isolamento H
 Cavi uscenti
 Tensioni e potenze speciali
 Bobine certificate c US

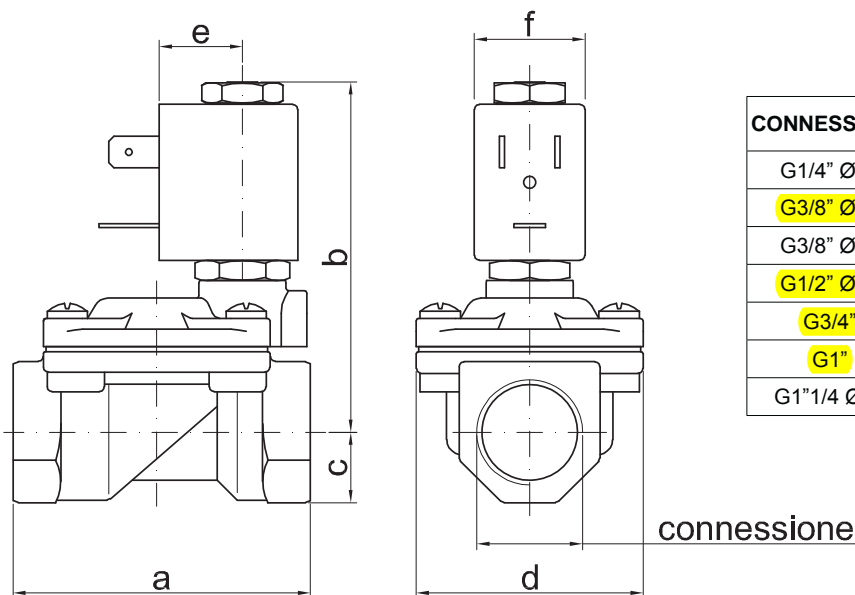


PARTI DI RICAMBIO

1. Dado fissaggio bobina
2. Bobina
3. Assieme nucleo mobile
4. Assieme tubo guida
5. Assieme membrana



DIMENSIONI D'INGOMBRO



CONNESSIONE	a	b	c	d	e	f	Peso Kg
G1/4" Ø10	49	65	11	32	16	22	0.23
G3/8" Ø10	49	65	11	32	16	22	0.24
G3/8" Ø12	59	70	14	45	16	22	0.42
G1/2" Ø12	59	70	14	45	16	22	0.39
G3/4"	79	76	18	55	16	22	0.65
G1"	96	85	20	72	16	22	1.05
G1"1/4 Ø30	119	92	25	85	16	22	1.70

DESCRIZIONE

Elettrovalvola per ACQUA a 2 vie normalmente chiusa
servoazionata a membrana **codici FERRARI 110254/5/6/7/8**

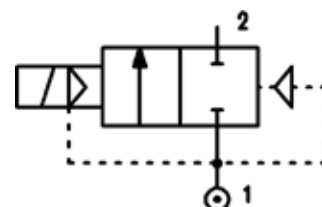
COSTRUZIONE

Corpo e coperchio	Ottone
Armature tube	Acciaio inox
Nucleo mobile e fisso	Acciaio inox
Molle	Acciaio inox
Organi di tenuta	NBR - FPM - EPDM

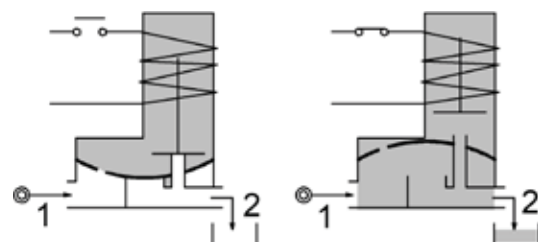


DATI CARATTERISTICI

Minima pressione differenziale 0.15÷3bar
 Massima pressione ammissibile PS 20bar^④
 Massima viscosità fluido 25cSt (mm²/s)
 Temperatura ambiente: da -10°C a +80°C in funzione della bobina
 Posizione di montaggio preferibilmente con bobina verso l'alto



OPZIONI: Comando manuale
 Nichelatura chimica
 Versione per vuoto (aria/gas)
 Bobine certificate c us



CODICE ① ②	Connessione G ISO 228	Passaggio mm	Kv m ³ /h	Pressione differenziale bar			Potenza nominale			Bobina		Tenute ①	Temperatura °C
				Min	Max AC DC		AC Spunto	VA Regime	DC Watt	Serie	Taglia		
E107G...37///...	1"1/4	37	18	0.15	10	10	20	15	10	2	30	NBR=B EPDM=E FPM=V	-10 +90 -10 +140 -10 +140
E107H...37///...	1"1/2	37	21	0.15	10	10							
E107I...50///...	2"	50	36	0.15	10	10							
E107MB75///...	2"1/2	75	75	0.3	5	5	20	15	10	2	30	NBR=B	-10 +90
E107RB75///...	3"	75	84	0.3	5	5							
③ E107MB75/W/...	2"1/2	75	75	3	15	15							
③ E107RB75/W/...	3"	75	84	3	15	15							

- ① Tenuta
 - ② Bobina
 - ③ Membrana rinforzata
- Esempio: E107IB50///201 tenute in NBR
 Bobina 24V DC

④ **NOTA BENE**

La massima pressione ammissibile PS per impiego con vapore è 2,5bar (pressione relativa)

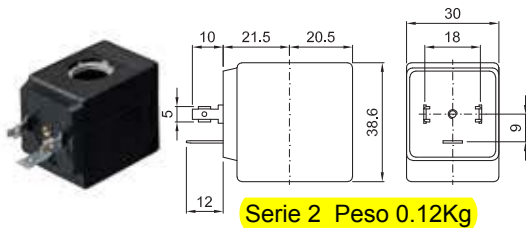
ELETTROVALVOLE CON CONNESSIONI G2"1/2 e G3"

Per applicazioni con fluidi elencati al capitolo 3 / gruppo 1 della direttiva PED 2014/68/UE (fluidi/miscele potenzialmente pericolosi o esplosivi) considerare un valore di PS ridotto a 15bar max.

Bobina	Corrente alternata 50/60Hz Volt							Corrente continua Volt			Connessione elettrica	Connettori
	12	24	48	110	220 230	240	380	12	24	48		
Serie 2 Taglia 30 CODICE ②	20A	20B	20C	20D	20E	20F	20G	200	201	202	DIN 43650A	PG9 CODICE 10349000

GENERALITA'
 Classe di isolamento F
 Toll. sulla tensione
 CA +15% -10%
 CC ± 10%
 Grado di protezione
 IP65 con connettore montato
 IP00 senza connettore
 Servizio continuo ED100%

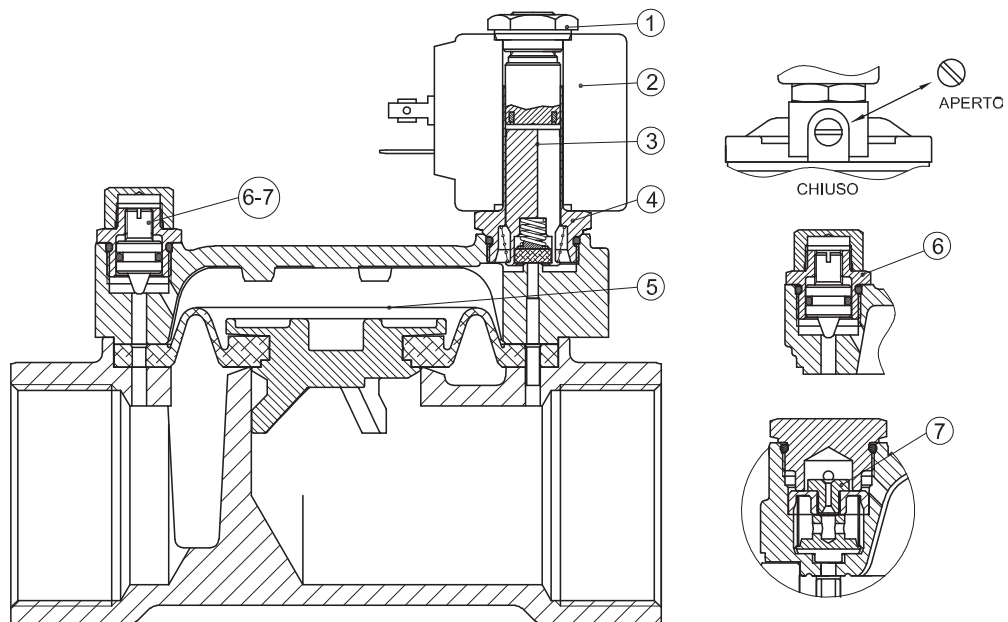
OPZIONI
 Classe di isolamento H
 Cavi uscenti
 Tensioni e potenze speciali
 Bobine certificate c us



Serie 2 Peso 0.12Kg

LISTA PARTI DI RICAMBIO

1. Dado fissaggio bobina
2. Bobina
3. Assieme nucleo mobile
4. Assieme tubo guida
5. Assieme membrana
6. Valvola regolazione velocità
7. Orifici anti-colpo d'ariete
 $\varnothing 0.8$ - $\varnothing 1$ - $\varnothing 1.2$



DIMENSIONI D'INGOMBRO

CONNESSIONE	a	b	c	d	e	f	peso Kg
G1"1/4	142	105	28	102	21	30	3.00
G1"1/2	142	105	28	102	21	30	2.85
G2"	158	115	35	119	21	30	4.30
G2"1/2	226	134	51	169	21	30	11.7
G3"	226	134	51	169	21	30	9.9