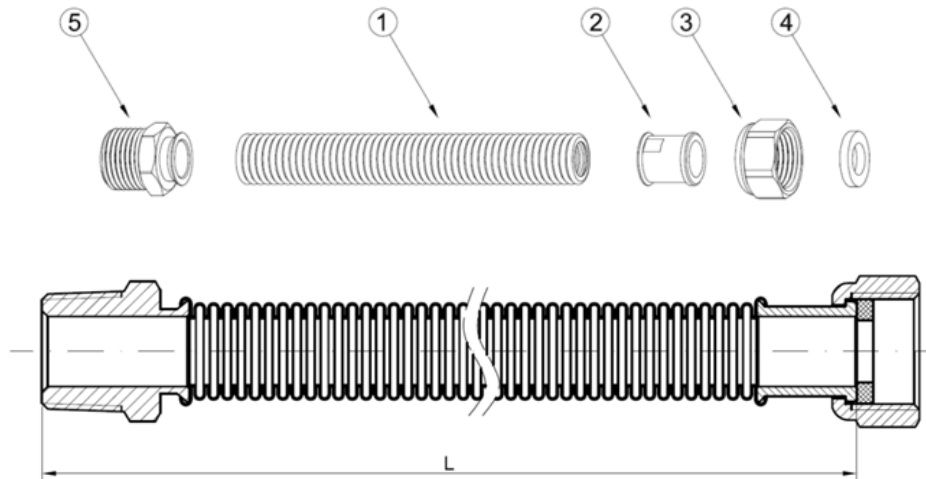


SCHEMA TECNICA

GIUNTO ESTENSIBILE PER GAS CON GUAINA ISOLANTE



CARATTERISTICHE TECNICHE	
1. TUBO	Acciaio inox AISI 316L
2. CANOTTO PORTADADO	Acciaio inox AISI 304
3. DADO	Acciaio inox AISI 304
4. GUARNIZIONE	NBR
5. MASCHIO	Acciaio inox AISI 304
GUAINA	Poliolefina Gialla Ignifugo - Atossico
PRESSIONE DI ESERCIZIO	0,5bar (500mbar)
TEMPERATURA DI ESECIZIO	60°C
NORMA DI RIFERIMENTO	UNI 11353

CODICE	DIAMETRO	LUNGHEZZA (L) MIN - MAX
031400	1/2" MF	90-140
031401	1/2" MF	130-220
031402	1/2" MF	220-420
031412	1/2" MF	300-600
031413	1/2"x3/4" MF	90-140
031414	1/2"x3/4" MF	130-220
031415	1/2"x3/4" MF	220-420
031406	3/4" MF	90-140
031407	3/4" MF	130-220
031408	3/4" MF	220-420
031416	3/4" MF	300-600
031409	1" MF	90-140
031410	1" MF	130-220
031411	1" MF	220-420
031417	1" MF	300-600