

FILTROREGOLATORI e REGOLATORI GAS A CHIUSURA TIPO FRG/2MC - RG/2MC
FRG/2MC - RG/2MC GAS PRESSURE FILTER REGULATORS AND REGULATORS
FILTREREGULATEURS et REGULATEURS DE GAZ A FERMETURE TYPE FRG/2MC - RG/2MC
FILTROREGULADORES y REGULADORES DE GAS A CIERRE SERIE FRG/2MC - RG/2MC



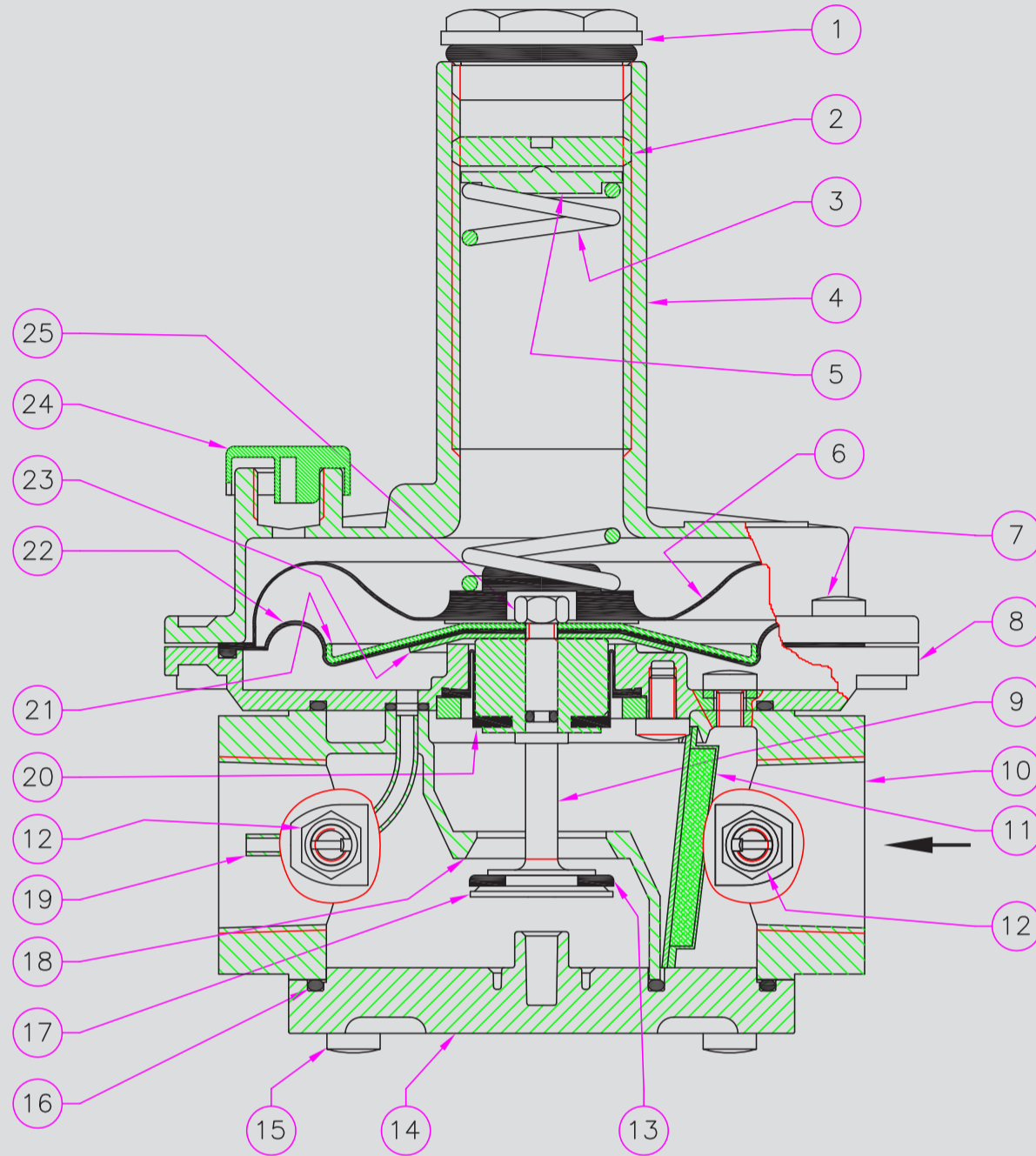
CE II 2G - II 2D
MADAS-03

• Descrizione / Description / Description / Descripción:	Regolatore (RG/2MC) o filtroregolatore (FRG/2MC) di pressione a chiusura per gas.	Gas pressure closing regulator (RG/2MC) or filter regulator (FRG/2MC).	Règulateur (RG/2MC) ou filtrèrègulateur (FRG/2MC) de pression à fermeture pour gaz.	Filtroregulador (FRG/2MC) o regulador (RG/2MC) de presión a cierre para gas.
• Norma di riferimento / Reference standard Norme de référence / Patrón de referencia:	EN 88-2	EN 88-2	EN 88-2	EN 88-2
• In conformità a / in conformity with / conforme a / conforme:	<ul style="list-style-type: none"> • Direttiva PED 2014/68/UE (ex 97/23/CE) • Direttiva Gas 2009/142/CE • Direttiva ATEX 2014/34/UE (ex 94/9/CE) 	<ul style="list-style-type: none"> • 2014/68/UE PED Directive (ex 97/23/EC) • 2009/142/EC Gas Directive • 2014/34/EU ATEX Directive (ex 94/9/EC) 	<ul style="list-style-type: none"> • Directive PED 2014/68/UE (ex 97/23/CE) • Directive Gaz 2009/142/CE • Directive ATEX 2014/34/UE (ex 94/9/CE) 	<ul style="list-style-type: none"> • Directiva PED 2014/68/UE (ex 97/23/CE) • Directiva Gas 2009/142/CE • Directiva ATEX 2014/34/UE (ex 94/9/CE)
• Impiego / Use / Emploi / Utilización:	gas non aggressivi delle 3 famiglie (gas secchi)	not aggressive gases of the 3 families (dry gases)	gaz non agressifs des 3 familles (gaz secs)	gases de las 3 familias (secos y no agresivos)
• Attacchi filettati Rp / Threaded connections Rp Fixations filetees Rp / Conexiones roscadas Rp:	DN 15 ÷ DN 50 secondo EN 10226	DN 15 ÷ DN 50 according to EN 10226	DN 15 ÷ DN 50 selon EN 10226	DN 15 ÷ DN 50 según EN 10226
• Attacchi flangiati PN 16 / Flanged connections PN 16 Conexiones de brida PN 16 / Conexiones de brida PN 16:	DN 25 ÷ DN 100 secondo ISO 7005 SU RICHIESTA ATTACCHI ANSI 150	DN 25 ÷ DN 100 according to ISO 7005 ON REQUEST ANSI 150 CONNECTIONS	DN 25 ÷ DN 100 selon ISO 7005 SUR DEMANDE FIXATIONS ANSI 150	DN 25 ÷ DN 100 según ISO 7005 A PETICIÓN CONEXIONES ANSI 150
• Pressione max esercizio / Max. working pressure Pression maximale en exercice / Max. presion ejercicio:	P₁ = 0,5 ÷ 1 bar			
• Temperatura ambiente / Environment temperature Température ambiante / Temperatura ambiente:	-15 ÷ +60 °C			
• Temperatura superficiale max / Max superficial temperature Température ambiante / Temperatura superficial máxima:	+60 °C			
• Classe accuratezza P2 / P2 accuracy class Classe de précision P2 / Clase precisión P2:	AC 10			
• Classe pressione di chiusura / Closing pressure class Pression de fermeture / Clase presión de cierre:	SG 30			
• Resistenza meccanica / Mechanical strength Résistance mécanique / Resistencia mecánica:	Gruppo 2 (secondo EN 13611:2007)	Group 2 (according to EN 13611:2007)	Groupe 2 (selon EN 13611:2007)	Grupo 2 (según EN 13611:2007)
• Filtraggio (solo su FRG/2MC) / Filtration (only on FRG/2MC) Filtrage (seulement sur FRG/2MC) / Filtración (sólo en FRG/2MC):	50 µm (su richiesta altre qualità di filtraggio)	50 µm (on request other filtration qualities)	50 µm (sur demande autres qualités de filtrage)	50 µm (a petición otras clases de filtración)
• Classe di filtrazione / Filtration class Classe de filtrage / Clase de filtración:	G 2 (secondo EN 779)	G 2 (according to EN 779)	G 2 (selon EN 779)	G 2 (según EN 779)
• Materiali / Materials / Matériels / Materiales:	<ul style="list-style-type: none"> • Alluminio pressofuso (UNI EN 1706) • Ottone OT-58 (UNI EN 12164) • Alluminio 11S (UNI 9002-5) • Acciaio zincato e acciaio INOX 430 F (UNI EN 10088) • Gomma antiolio NBR (UNI 7702) • Nylon 30% fibra di vetro (UNI EN ISO 11667) • Viledon 	<ul style="list-style-type: none"> • Die-cast aluminium (UNI EN 1706) • OT-58 brass (UNI EN 12164) • 11S aluminium (UNI 9002-5) • Galvanized and 430 F stainless steel (UNI EN 10088) • NBR rubber (UNI 7702) • Nylon 30% glass fibre (UNI EN ISO 11667) • Viledon 	<ul style="list-style-type: none"> • Alluminium fondé dans la masse (UNI EN 1706) • Laiton OT-58 (UNI EN 12164) • Alluminium 11S (UNI 9002-5) • Acier zingué et acier INOX 430 F (UNI EN 10088) • Caoutchou anti-huile NBR (UNI 7702) • Nylon 30% fibre de verre (UNI EN ISO 11667) • Viledon 	<ul style="list-style-type: none"> • Aluminio inyectado a presión (UNI EN 1706) • Latón OT-58 (UNI EN 12164) • Aluminio 11S (UNI 9002-5) • Acero inox 430 F y acero galvanizado (UNI EN 10088) • Goma antiaceite NBR (UNI 7702) • Nylon 30% fibra de vidrio (UNI EN ISO 11667) • Viledon

FIG N°

1

(DN 15 ÷ 25)



- 1 - Tappo alluminio
- 2 - Vite di regolazione
- 3 - Molla di taratura
- 4 - Imbuto
- 5 - Rondella per molla
- 6 - Membrana di sicurezza
- 7 - Viti di fissaggio imbuto
- 8 - Flangia
- 9 - Perno centrale
- 10 - Corpo
- 11 - Organo filtrante
- 12 - Presa di pressione
- 13 - Rondella di tenuta
- 14 - Fondello
- 15 - Viti di fissaggio fondello
- 16 - O-Ring di tenuta fondello
- 17 - Otturatore
- 18 - Sede di tenuta
- 19 - Tubetto sensore
- 20 - Membrana di compensazione
- 21 - Disco superiore per membrana
- 22 - Membrana di funzionamento
- 23 - Disco inferiore per membrana
- 24 - Tappo antipolvere
- 25 - Dado centrale

- 1 - Aluminium cap
- 2 - Regulation screw
- 3 - Setting spring
- 4 - Funnel
- 5 - Washer for spring
- 6 - Safety diaphragm
- 7 - Funnel fixing screws
- 8 - Flange
- 9 - Central pin
- 10 - Body
- 11 - Filtering organ
- 12 - Pressure tap
- 13 - Seal washer
- 14 - Bottom
- 15 - Bottom fixing screws
- 16 - Bottom seal O-Ring
- 17 - Obturator
- 18 - Seal seat
- 19 - Sensor tube
- 20 - Compensation diaphragm
- 21 - Diaphragm upper disc
- 22 - Working diaphragm
- 23 - Diaphragm lower disc
- 24 - Antidust cap
- 25 - Central nut

- 1 - Bouchon en aluminium
- 2 - Vis de réglage
- 3 - Ressort de tarage
- 4 - Entonnoir
- 5 - Rondelle pour ressort
- 6 - Membrane de sécurité
- 7 - Vis de fixation entonnoir
- 8 - Bride
- 9 - Pivo central
- 10 - Corps
- 11 - Composant filtrant
- 12 - Prise de pression
- 13 - Rondelle de tenue
- 14 - Basement
- 15 - Vis de fixation du basement
- 16 - O-Ring de tenue du basement
- 17 - Obturateur
- 18 - Logement d'étanchéité
- 19 - Tube capteur
- 20 - Membrane de compensation
- 21 - Disque supérieur pour membrane
- 22 - Membrane de fonctionnement
- 23 - Disque inférieur pour membrane
- 24 - Bouchon anti-poussière
- 25 - Boulon central

- 1 - Tapón de aluminio
- 2 - Tornillo de regulación
- 3 - Muelle de tarado
- 4 - Embudo
- 5 - Arandela para muelle
- 6 - Membrana de seguridad
- 7 - Tornillos de fijación embudo
- 8 - Arandela
- 9 - Eje central
- 10 - Cuerpo
- 11 - Elemento filtrante
- 12 - Toma de presión
- 13 - Arandela de estanquidad
- 14 - Fondillos
- 15 - Tornillos de fijación fondillos
- 16 - O-ring de estanquidad fondillos
- 17 - Obturador
- 18 - Alojamiento de retención
- 19 - Tubito sensor
- 20 - Membrana de compensación
- 21 - Disco superior para membrana
- 22 - Membrana de trabajo
- 23 - Disco inferior para membrana
- 24 - Tapón antipolvo
- 25 - Tuerca central

ATTACCHI FILETTATI - THREADED CONNECTIONS - FIXATIONS FILETEES - CONEXIONES ROSCADAS


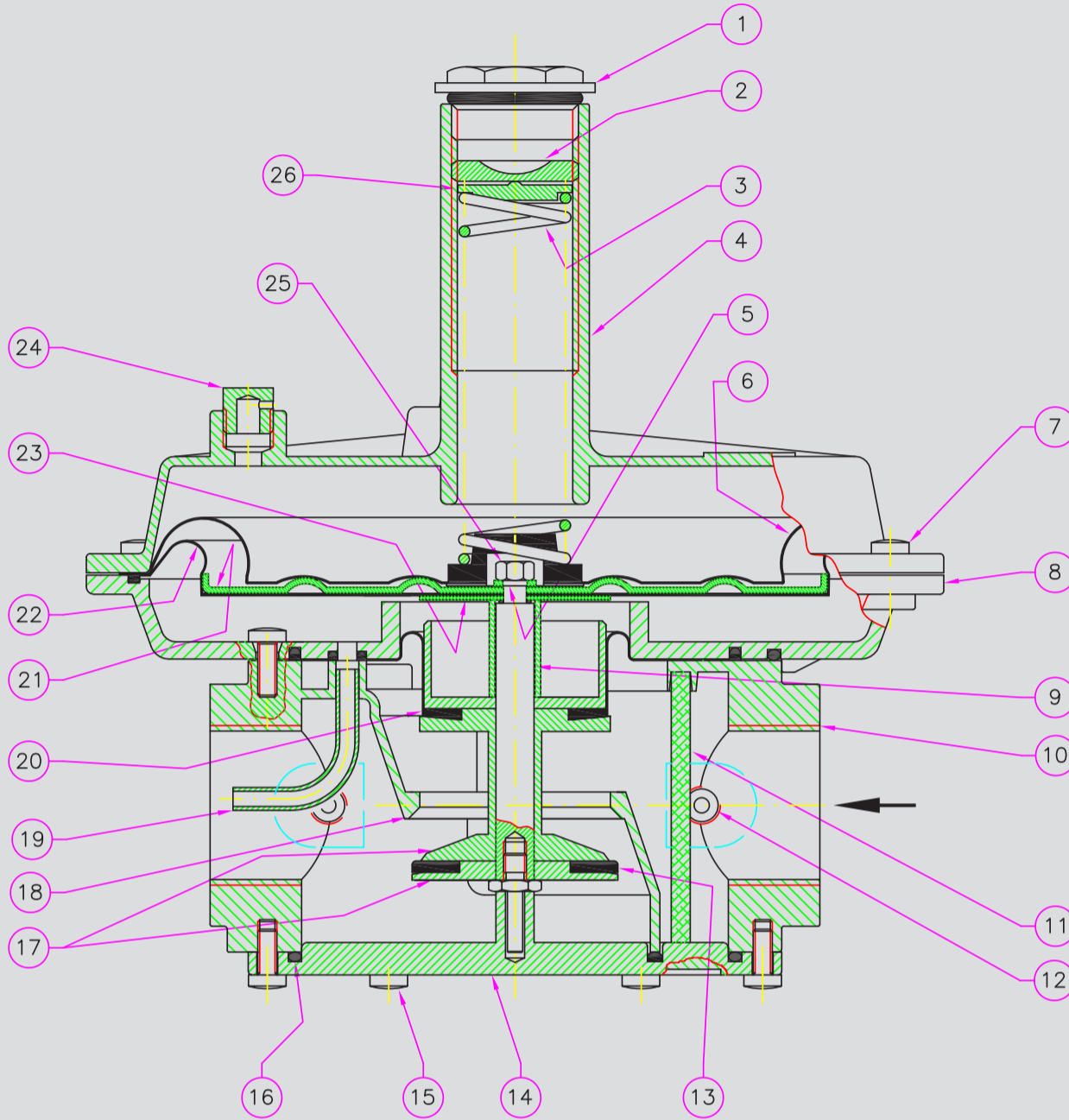
FOTO PHOTO PHOTO FOTO	Ø	P2 (mbar)	FILTROREGOLATORE FILTER REGULATOR FILTRE RÉGULATEUR FILTROREGULADOR		REGOLATORE REGULATOR RÉGULATEUR REGULADOR	
			CODICE CODE CODE CÓDIGO		CODICE CODE CODE CÓDIGO	
	DN 15	10 ÷ 28	FC02	010	RC02	010
		18 ÷ 40	FC02	020	RC02	020
		40 ÷ 110	FC02	030	RC02	030
		110 ÷ 150	FC02	040	RC02	040
		150 ÷ 200	FC02	050	RC02	050
		200 ÷ 600	FC02	060	RC02	060
	DN 20	10 ÷ 28	FC03	010	RC03	010
		18 ÷ 40	FC03	020	RC03	020
		40 ÷ 110	FC03	030	RC03	030
		110 ÷ 150	FC03	040	RC03	040
		150 ÷ 200	FC03	050	RC03	050
		200 ÷ 600	FC03	060	RC03	060
	DN 25	10 ÷ 28	FC04	010	RC04	010
		18 ÷ 40	FC04	020	RC04	020
		40 ÷ 110	FC04	030	RC04	030
		110 ÷ 150	FC04	040	RC04	040
		150 ÷ 200	FC04	050	RC04	050
		200 ÷ 600	FC04	060	RC04	060

FIG N°
2
(DN 32 ÷ 50)




- 1 - Tappo alluminio
- 2 - Vite di regolazione
- 3 - Molla di taratura
- 4 - Imbuto
- 5 - Rosetta dentata
- 6 - Membrana di sicurezza
- 7 - Viti di fissaggio imbuto
- 8 - Flangia
- 9 - Perno centrale
- 10 - Corpo
- 11 - Organo filtrante
- 12 - Presa di pressione
- 13 - Rondella di tenuta
- 14 - Fondello
- 15 - Viti di fissaggio fondello
- 16 - O-Ring di tenuta fondello
- 17 - Otturatore
- 18 - Sede di tenuta
- 19 - Tubetto sensore
- 20 - Membrana di compensazione
- 21 - Disco superiore per membrana
- 22 - Membrana di funzionamento
- 23 - Disco inferiore per membrana
- 24 - Tappo antipolvere
- 25 - Dado centrale
- 26 - Rondella per molla

- 1 - Aluminium cap
- 2 - Regulation screw
- 3 - Setting spring
- 4 - Funnel
- 5 - Toothed washer
- 6 - Safety diaphragm
- 7 - Funnel fixing screws
- 8 - Flange
- 9 - Central pin
- 10 - Body
- 11 - Filtering organ
- 12 - Pressure tap
- 13 - Seal washer
- 14 - Bottom
- 15 - Bottom fixing screws
- 16 - Bottom seal O-Ring
- 17 - Obturator
- 18 - Seal seat
- 19 - Sensor tube
- 20 - Compensation diaphragm
- 21 - Diaphragm upper disc
- 22 - Working diaphragm
- 23 - Diaphragm lower disc
- 24 - Antidust cap
- 25 - Central nut
- 26 - Washer for spring



- 1 - Bouchon en aluminium
- 2 - Vis de réglage
- 3 - Ressort de tarage
- 4 - Entonnoir
- 5 - Rosette dentellée
- 6 - Membrane de sécurité
- 7 - Vis de fixation entonnoir
- 8 - Bride
- 9 - Pivot central
- 10 - Corps
- 11 - Composant filtrant
- 12 - Prise de pression
- 13 - Rondelle de tenue
- 14 - Basement
- 15 - Vis de fixation du basement
- 16 - O-Ring de tenue du basement
- 17 - Obturateur
- 18 - Logement d'étanchéité
- 19 - Tube capteur
- 20 - Membrane de compensation
- 21 - Disque supérieur pour membrane
- 22 - Membrane de fonctionnement
- 23 - Disque inférieur pour membrane
- 24 - Bouchon anti-poussière
- 25 - Boulon central
- 26 - Rondelle pour ressort

- 1 - Tapón de aluminio
- 2 - Tornillo de regulación
- 3 - Muelle de tarado
- 4 - Embudo
- 5 - Arandela dentada
- 6 - Membrana de seguridad
- 7 - Tornillos de fijación embudo
- 8 - Arandela
- 9 - Eje central
- 10 - Cuerpo
- 11 - Elemento filtrante
- 12 - Toma de presión
- 13 - Arandela de estanquidad
- 14 - Fondillos
- 15 - Tornillos de fijación fondillos
- 16 - O-ring de estanquidad fondillos
- 17 - Obturador
- 18 - Alojamiento de retención
- 19 - Tubito sensor
- 20 - Membrana de compensación
- 21 - Disco superior para membrana
- 22 - Membrana de trabajo
- 23 - Disco inferior para membrana
- 24 - Tapón antipolvo
- 25 - Tuerca central
- 26 - Arandela para muelle

ATTACCHI FILETTATI - THREADED CONNECTIONS - FIXATIONS FILETEES - CONEXIONES ROSCADAS

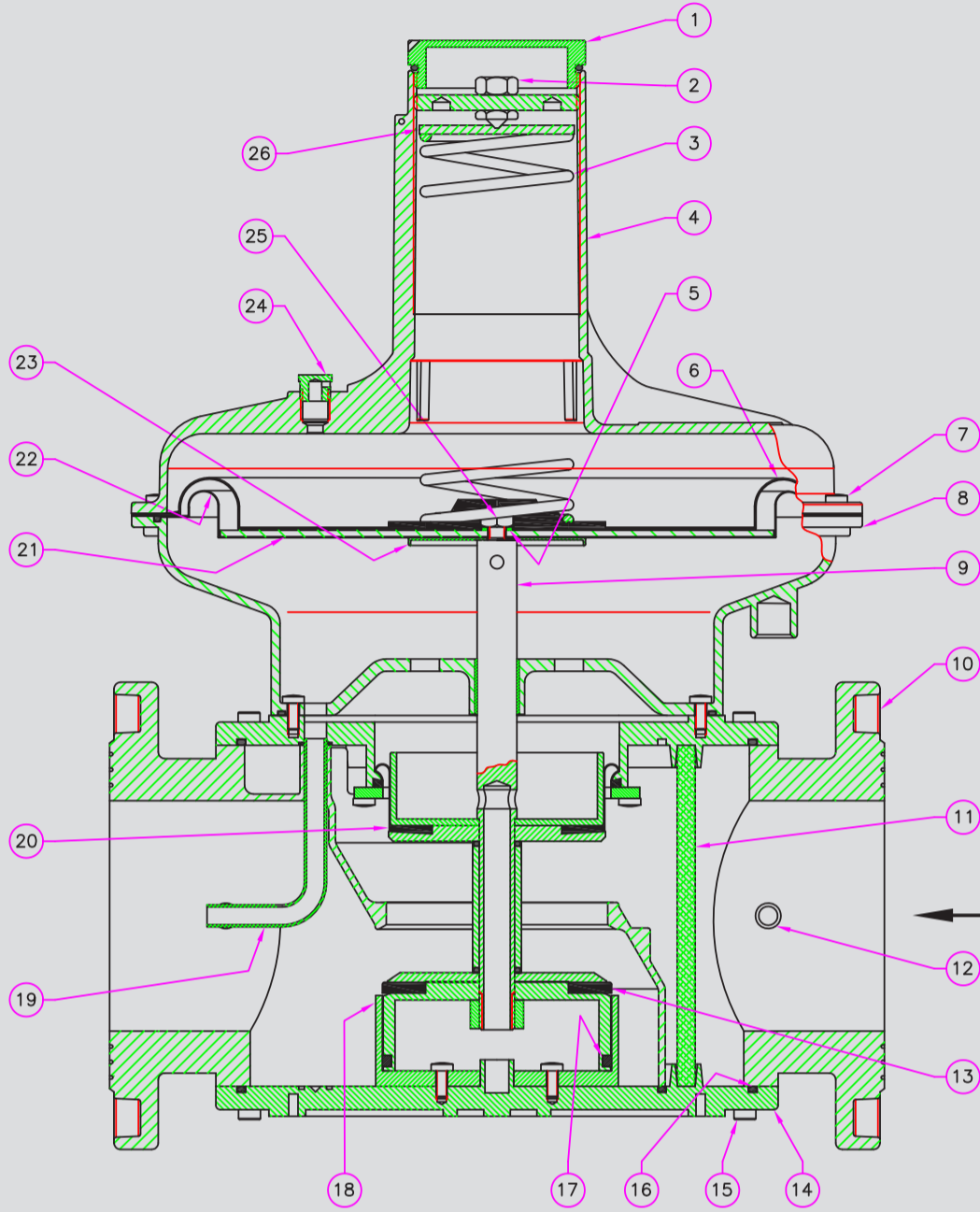
FOTO PHOTO PHOTO FOTO	Ø	P2 (mbar)	FILTROREGOLATORE FILTER REGULATOR FILTRE RÉGULATEUR FILTROREGULADOR		REGOLATORE REGULATOR RÉGULATEUR REGULADOR	
			CODICE - CODE CODE - CÓDIGO		CODICE - CODE CODE - CÓDIGO	
	DN 32	8 ÷ 13	FC05	010	RC05	010
		13 ÷ 23	FC05	020	RC05	020
		20 ÷ 36	FC05	030	RC05	030
		33 ÷ 58	FC05	040	RC05	040
		55 ÷ 100	FC05	050	RC05	050
		90 ÷ 190	FC05	060	RC05	060
		190 ÷ 400*	FC050022	020	RC050022	020
	DN 40	8 ÷ 13	FC06	010	RC06	010
		13 ÷ 23	FC06	020	RC06	020
		20 ÷ 36	FC06	030	RC06	030
		33 ÷ 58	FC06	040	RC06	040
		55 ÷ 100	FC06	050	RC06	050
		90 ÷ 190	FC06	060	RC06	060
		190 ÷ 400*	FC060022	020	RC060022	020
	DN 50	8 ÷ 13	FC07	010	RC07	010
		13 ÷ 23	FC07	020	RC07	020
		20 ÷ 36	FC07	030	RC07	030
		33 ÷ 58	FC07	040	RC07	040
		55 ÷ 100	FC07	050	RC07	050
		90 ÷ 190	FC07	060	RC07	060
		190 ÷ 400*	FC070022	020	RC070022	020

ATTACCHI FLANGIATI - FLANGED CONNECTIONS - FIXATIONS BRIDEES - CONEXIONES DE BRIDA

	DN 25	10 ÷ 28	FC25	010	RC25	010
		18 ÷ 40	FC25	020	RC25	020
		40 ÷ 110	FC25	030	RC25	030
		110 ÷ 150	FC25	040	RC25	040
		150 ÷ 200	FC25	050	RC25	050
		200 ÷ 600	FC25	060	RC25	060
	DN 32	8 ÷ 13	FC32	010	RC32	010
		13 ÷ 23	FC32	020	RC32	020
		20 ÷ 36	FC32	030	RC32	030
		33 ÷ 58	FC32	040	RC32	040
		55 ÷ 100	FC32	050	RC32	050
		90 ÷ 190	FC32	060	RC32	060
		190 ÷ 400*	FC320022	020	RC320022	020
DN 40	8 ÷ 13	FC40	010	RC40	010	
	13 ÷ 23	FC40	020	RC40	020	
	20 ÷ 36	FC40	030	RC40	030	
	33 ÷ 58	FC40	040	RC40	040	
	55 ÷ 100	FC40	050	RC40	050	
	90 ÷ 190	FC40	060	RC40	060	
	190 ÷ 400*	FC400022	020	RC400022	020	
DN 50	8 ÷ 13	FC50	010	RC50	010	
	13 ÷ 23	FC50	020	RC50	020	
	20 ÷ 36	FC50	030	RC50	030	
	33 ÷ 58	FC50	040	RC50	040	
	55 ÷ 100	FC50	050	RC50	050	
	90 ÷ 190	FC50	060	RC50	060	
	190 ÷ 400*	FC500022	020	RC500022	020	

* Con membrana rinforzata = With reinforced diaphragm = Avec membrane renforcée = Con membrana reforzada

FIG N°
3
(DN 65 ÷ 100)



- 1 - Tappo alluminio
- 2 - Vite di regolazione
- 3 - Molla di taratura
- 4 - Imbuto
- 5 - Rosetta dentata
- 6 - Membrana di sicurezza
- 7 - Viti di fissaggio imbuto
- 8 - Flangia
- 9 - Perno centrale
- 10 - Corpo
- 11 - Organo filtrante
- 12 - Presa di pressione
- 13 - Rondella di tenuta
- 14 - Fondello
- 15 - Viti di fissaggio fondello
- 16 - O-Ring di tenuta fondello
- 17 - Anello di teflon
- 18 - Campana/guida otturatore
- 19 - Tubetto sensore
- 20 - Membrana di compensazione
- 21 - Disco superiore per membrana
- 22 - Membrana di funzionamento
- 23 - Disco inferiore per membrana
- 24 - Tappo antipolvere
- 25 - Dado centrale
- 26 - Rondella per molla

- 1 - Aluminium cap
- 2 - Regulation screw
- 3 - Setting spring
- 4 - Funnel
- 5 - Toothed washer
- 6 - Safety diaphragm
- 7 - Funnel fixing screws
- 8 - Flange
- 9 - Central pin
- 10 - Body
- 11 - Filtering organ
- 12 - Pressure tap
- 13 - Seal washer
- 14 - Bottom
- 15 - Bottom fixing screws
- 16 - Bottom seal O-Ring
- 17 - Teflon ring
- 18 - Obturator guide
- 19 - Sensor tube
- 20 - Compensation diaphragm
- 21 - Diaphragm upper disc
- 22 - Working diaphragm
- 23 - Diaphragm lower disc
- 24 - Antidust cap
- 25 - Central nut
- 26 - Washer for spring

- 1 - Tapón de aluminio
- 2 - Tornillo de regulación
- 3 - Muelle de tarado
- 4 - Embudo
- 5 - Arandela dentada
- 6 - Membrana de seguridad
- 7 - Tornillos de fijación embudo
- 8 - Arandela
- 9 - Eje central
- 10 - Cuerpo
- 11 - Elemento filtrante
- 12 - Toma de presión
- 13 - Arandela de estanquidad
- 14 - Fondillos
- 15 - Tornillos de fijación fondillos
- 16 - O-ring de estanquidad fondillos
- 17 - Anillo de teflón
- 18 - Guía obturador
- 19 - Tubito sensor
- 20 - Membrana de compensación
- 21 - Disco superior para membrana
- 22 - Membrana de trabajo
- 23 - Disco inferior para membrana
- 24 - Tapón antipolvo
- 25 - Tuerca central
- 26 - Arandela para muelle

- 1 - Bouchon en aluminium
- 2 - Vis de réglage
- 3 - Ressort de tarage
- 4 - Entonnoir
- 5 - Rosette dentellée
- 6 - Membrane de sécurité
- 7 - Vis de fixation entonnoir
- 8 - Bride
- 9 - Pivot central
- 10 - Corps
- 11 - Composant filtrant
- 12 - Prise de pression
- 13 - Rondelle de tenue
- 14 - Basement
- 15 - Vis de fixation du basement
- 16 - O-Ring de tenue du basement
- 17 - Anneau en téflon
- 18 - Guide obturateur
- 19 - Tube capteur
- 20 - Membrane de compensation
- 21 - Disque supérieur pour membrane
- 22 - Membrane de fonctionnement
- 23 - Disque inférieur pour membrane
- 24 - Bouchon anti-poussière
- 25 - Boulon central
- 26 - Rondelle pour ressort

ATTACCHI FLANGIATI - FLANGED CONNECTIONS - FIXATIONS BRIDEES - CONEXIONES DE BRIDA



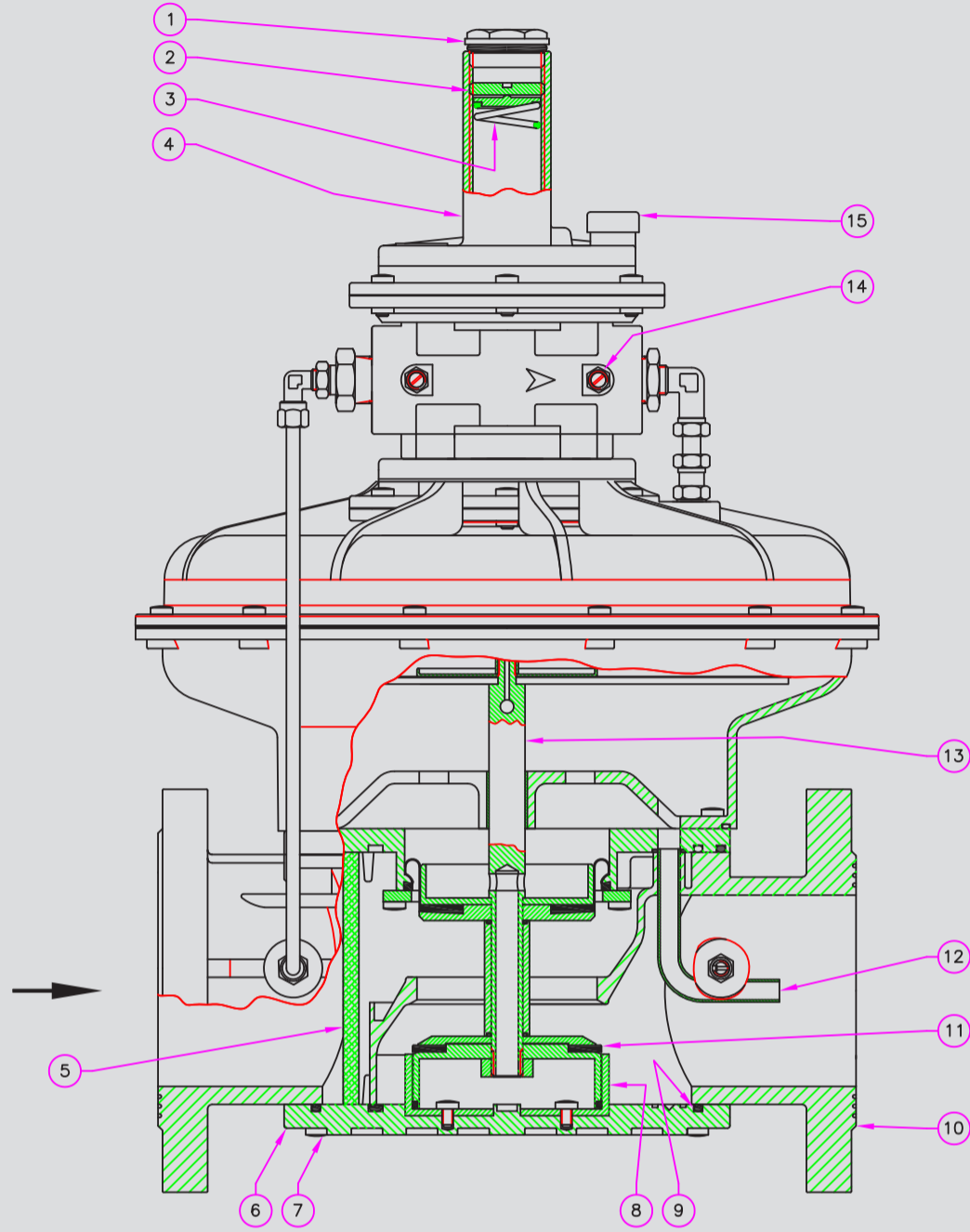
FOTO PHOTO PHOTO FOTO	Ø	P2 (mbar)	FILTROREGOLATORE FILTER REGULATOR FILTRE RÉGULATEUR FILTROREGULADOR		REGOLATORE REGULATOR RÉGULATEUR REGULADOR	
			CODICE - CODE CODE - CÓDIGO		CODICE - CODE CODE - CÓDIGO	
	DN 65	7 ÷ 18	FC08	010	RC08	010
		13 ÷ 27	FC08	020	RC08	020
		22 ÷ 50	FC08	030	RC08	030
		50 ÷ 130	FC08	040	RC08	040
		110 ÷ 200	FC08	050	RC08	050
	DN 80	7 ÷ 18	FC09	010	RC09	010
		13 ÷ 27	FC09	020	RC09	020
		22 ÷ 50	FC09	030	RC09	030
		50 ÷ 130	FC09	040	RC09	040
		110 ÷ 200	FC09	050	RC09	050
	DN 100	7 ÷ 16	FC10	010	RC10	010
		15 ÷ 27	FC10	020	RC10	020
		27 ÷ 55	FC10	030	RC10	030
		55 ÷ 130	FC10	040	RC10	040
		130 ÷ 200	FC10	050	RC10	050

FIG N°

4

(DN 65 ÷ 100) - P₂ = 200 ÷ 600 mbar



- 1 - Tappo di chiusura
- 2 - Vite di regolazione
- 3 - Imbuto
- 4 - Molla di taratura
- 5 - Corpo
- 6 - Organo filtrante
- 7 - Fondello
- 8 - Viti di fissaggio fondello
- 9 - Rondella di tenuta
- 10 - Campana/guida otturatore
- 11 - O-Ring di tenuta fondello
- 12 - Tubetto sensore
- 13 - Perno centrale
- 14 - Presa di pressione
- 15 - Tappo antipolvere

- 1 - Closing cap
- 2 - Regulation screw
- 3 - Funnel
- 4 - Setting spring
- 5 - Body
- 6 - Filtering organ
- 7 - Bottom
- 8 - Bottom fixing screws
- 9 - Seal washer
- 10 - Obturator guide
- 11 - Bottom seal O-Ring
- 12 - Sensor tube
- 13 - Central pin
- 14 - Pressure tap
- 15 - Antidust cap

- 1 - Bouchon de fermeture
- 2 - Vis de réglage
- 3 - Entonnoir
- 4 - Ressort de tarage
- 5 - Corps
- 6 - Composant filtrant
- 7 - Basement
- 8 - Vis de fixation du basement
- 9 - Rondelle de tenue
- 10 - Guide obturateur
- 11 - O-Ring de tenue du basement
- 12 - Tube capteur
- 13 - Pivot central
- 14 - Prise de pression
- 15 - Bouchon anti-poussière

- 1 - Tapón de cierre
- 2 - Tornillo de regulación
- 3 - Embudo
- 4 - Muelle de tarado
- 5 - Cuerpo
- 6 - Elemento filtrante
- 7 - Fondillos
- 8 - Tornillos de fijación fondillos
- 9 - Arandela de estanquidad
- 10 - Guía obturador
- 11 - O-ring de estanquidad fondillos
- 12 - Tubito sensor
- 13 - Eje central
- 14 - Toma de presión
- 15 - Tapón antipolvo

ATTACCHI FLANGIATI - FLANGED CONNECTIONS - FIXATIONS BRIDEES - CONEXIONES DE BRIDA

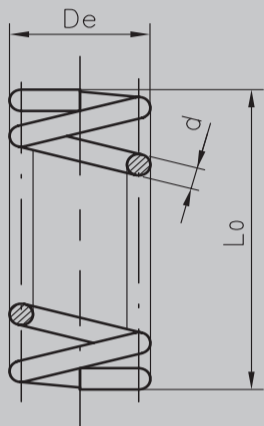
FOTO PHOTO	ATTACCHI CONNECTIONS	P2 (mbar)	FILTROREGOLATORE FILTER REGULATOR FILTRE RÉGULATEUR FILTROREGULADOR	REGOLATORE REGULATOR RÉGULATEUR REGULADOR
			CODICE - CODE CODE - CÓDIGO	CODICE - CODE CODE - CÓDIGO
	DN 65	200 ÷ 600 [#]	FC080055 060	RC080055 060
	DN 80	200 ÷ 600 [#]	FC090055 060	RC090055 060
	DN 100	200 ÷ 600 [#]	FC100055 060	RC100055 060

Versione fig. 4 - # Version fig. 4

Version fig. 4 - # Versión fig. 4

MOLLE DI TARATURA / SETTING SPRINGS

ATTACCHI CONNECTIONS	P2 (mbar)	CODICE CODE	DIMENSIONI IN mm DIMENSIONS IN mm (d x De x Lo x it)
DN 15 DN 20 DN 25	10 ÷ 28	MO-0402	1,5x29x85x10
	18 ÷ 40	MO-0500	1,6x29x115x12
	40 ÷ 110	MO-0825	2,2x29x100x12
	110 ÷ 150	MO-0900	2,5x29x140x18,5
	150 ÷ 200	MO-0970	2,5x29x155x16
	200 ÷ 600	MO-1305	3,5x29,8x98x11,5
DN 32 DN 40 DN 50	8 ÷ 13	MO-0500	1,6x29x115x12
	13 ÷ 23	MO-0800	2x29x140x16
	20 ÷ 36	MO-0850	2,2x29x140x18
	33 ÷ 58	MO-0970	2,5x29x155x16
	55 ÷ 100	MO-1000	3,2x29x123x15,5
	90 ÷ 190	MO-1370	3,5x29x125x14
DN 65 DN 80	190 ÷ 400*	MO-2550	4X29X98X8
	7 ÷ 18	MO-1070	4x66,5x155x16
	13 ÷ 27	MO-1100	4,5x70x200x15,5
	22 ÷ 50	MO-1200	5x70x205x9,5
	50 ÷ 130	MO-1400\ZN	6x70x214x10,5
	110 ÷ 200	MO-1400\ZN + MO-1800\ZN	6x70x214x10,5 + 5,5x54,5x195x12,5
DN 100	200 ÷ 600*	MO-1305	3,5x29,8x98x11,5
	7 ÷ 16	MO-1070	4x66,5x155x16
	15 ÷ 27	MO-1100	4,5x70x200x15,5
	27 ÷ 55	MO-1200	5x70x205x9,5
	55 ÷ 130	MO-1400\ZN	6x70x214x10,5
	130 ÷ 200	MO-1400\ZN + MO-1800\ZN	6x70x214x10,5 + 5,5x54,5x195x12,5
	200 ÷ 600*	MO-1305	3,5x29,8x98x11,5



it= numero di spire totali
it= total number of turns
it= nombre total de spires
it= número total de espiras



* Da utilizzare su versioni con membrana rinforzata
Versione fig. 4



* To use only with reinforced diaphragm
Version fig. 4

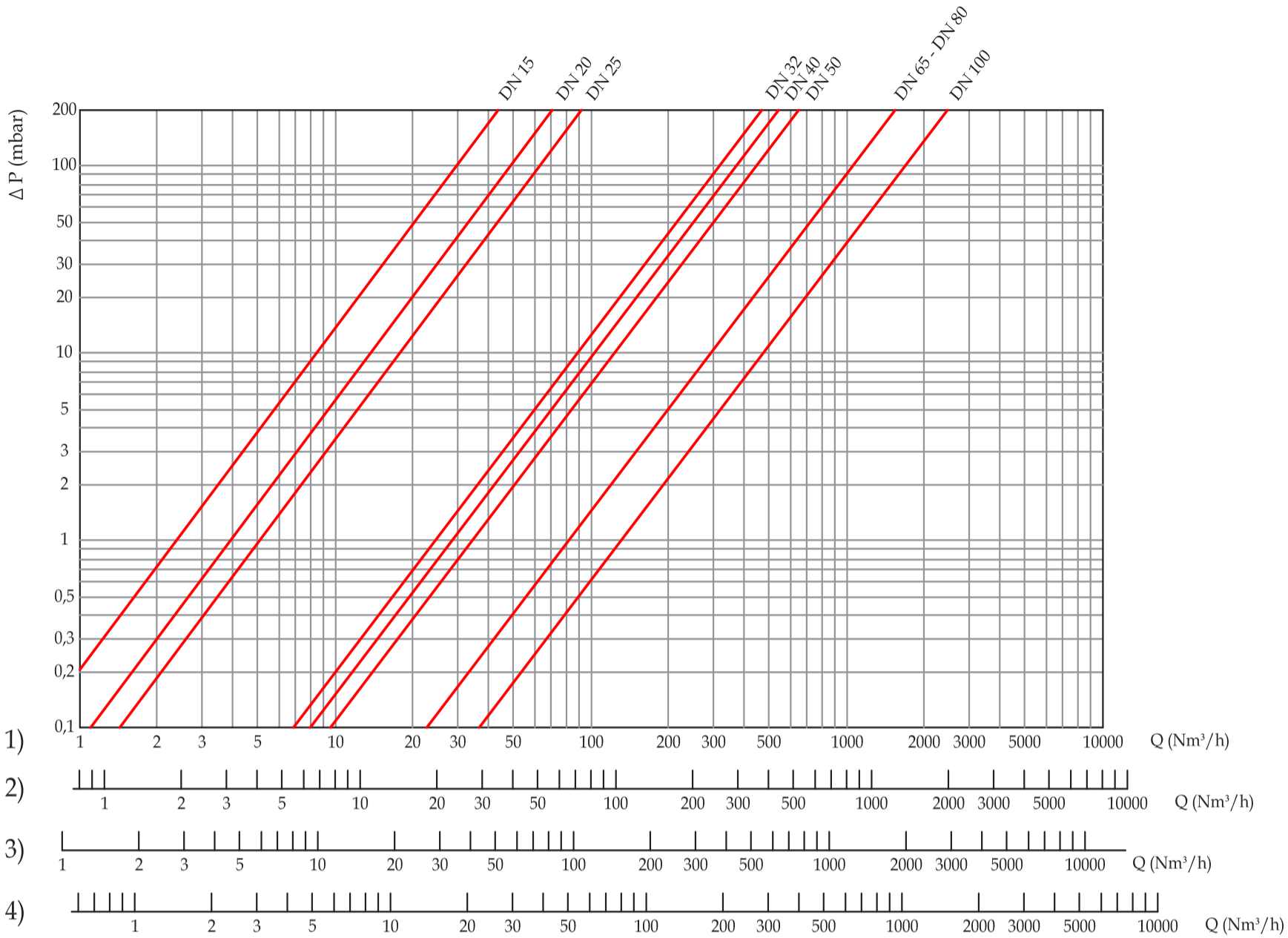


* A utiliser sur les versions avec membrane renforcée
Version fig. 4



* Versión con membrana reforzada
Versión fig. 4

Diagramma perdite di carico REGOLATORE - REGULATOR pressure drops diagram
Diagramme pertes de charge REGULATEUR - Diagrama de caudales REGULADOR



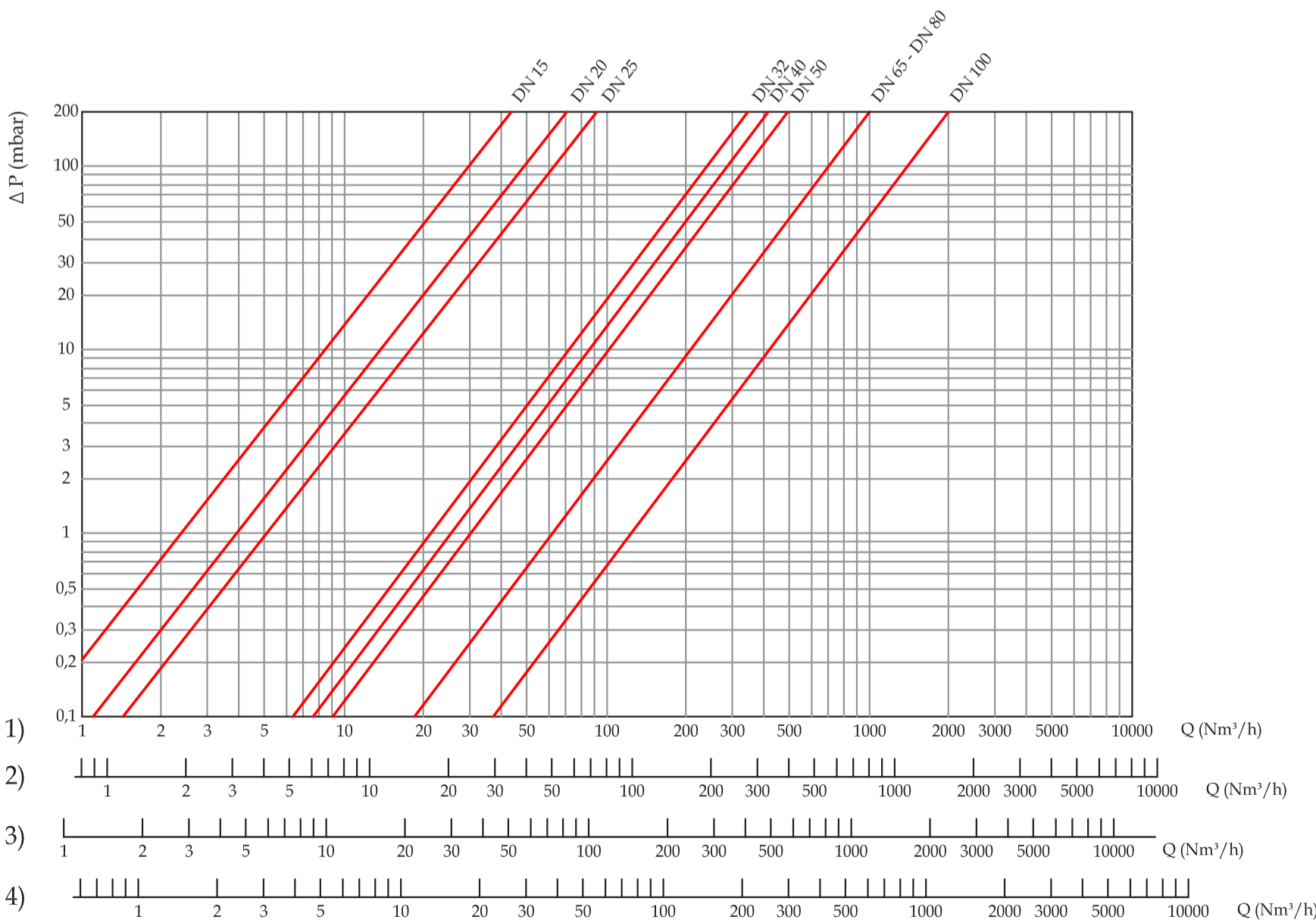
- 1) metano
- 2) aria
- 3) gas di città
- 4) gpl

- 1) méthane
- 2) air
- 3) gaz de ville
- 4) gaz liquide

- 1) methane
- 2) air
- 3) town gas
- 4) lpg

- 1) methane
- 2) aire
- 3) gas de ciudad
- 4) gpl

Diagramma perdite di carico FILTROREGOLATORE - FILTER-REGULATOR pressure drops diagram
Diagramme pertes de charge FILTREREGULATEUR - Diagrama de caudales FILTROREGULADOR



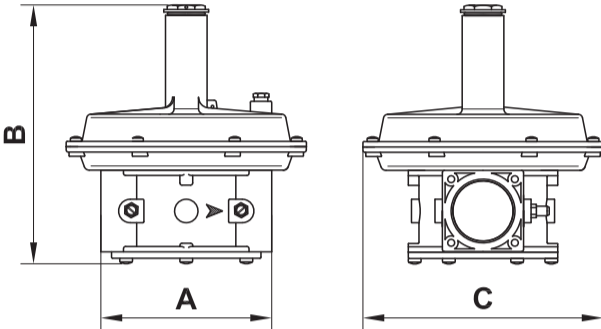
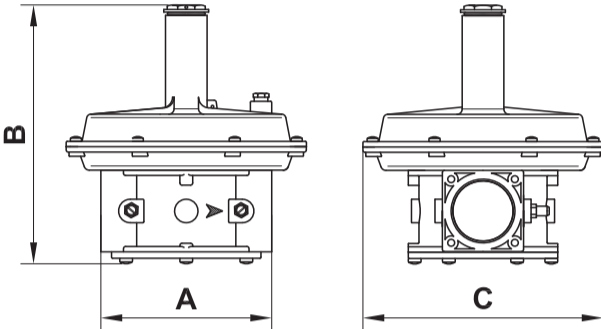
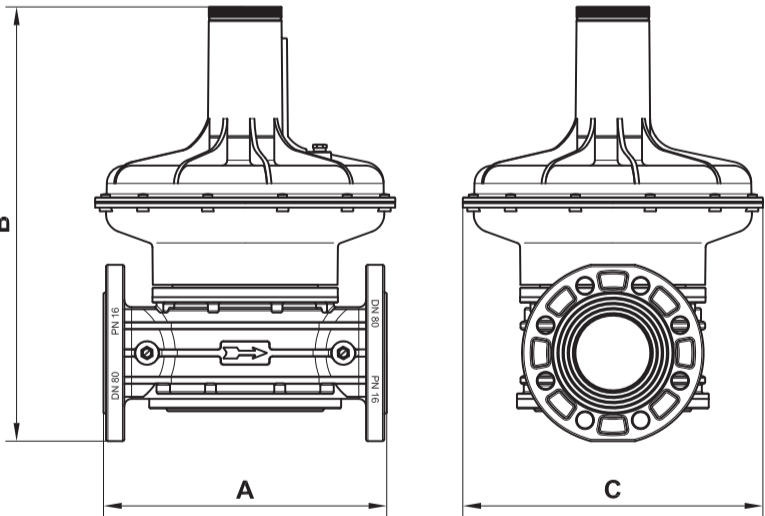
- 1) metano
- 2) aria
- 3) gas di città
- 4) gpl

- 1) méthane
- 2) air
- 3) gaz de ville
- 4) gaz liquide

- 1) methane
- 2) air
- 3) town gas
- 4) lpg

- 1) methane
- 2) aire
- 3) gas de ciudad
- 4) gpl

Dimensioni in mm - Dimensions in mm
Dimension en mm - Ausmaße in mm
Dimensiones en mm

Attacchi - Connections Fixations - Anschlüsse Conexiones		A	B	C	Superficie filtrante Filtering surface Superficie filtrante Superficie filtrante (mm ²)	
Attacchi filettati Threaded connections Fixations filetees Betresste Anschlüsse Conexiones roscadas	Attacchi flangiati Flanged connections Fixations bridees Geflanschte Anschlüsse Conexiones de brida					
Rp DN 15		120	194	140	28100	
Rp DN 20		120	194	140	28100	
Rp DN 25		120	194	140	28100	
Rp DN 32		160	245	225	19200	
Rp DN 40		160	245	225	19200	
Rp DN 50		160	245	225	19200	
	DN 25	192	225	140	28100	
	DN 32	230	285	225	23700	
	DN 40	230	285	225	23700	
	DN 50	230	285	225	23700	
	DN 65	290	465	330	39240	
	DN 65#	290	518	330	39240	
	DN 80	310	472	330	39240	
	DN 80#	310	525	330	39240	
	DN 100	350	504	330	76250	
	DN 100#	350	551	330	76250	

Versione fig. 4 - # Version fig. 4

Version fig. 4 - # Versión fig. 4

**INSTALLAZIONE**

Il regolatore è conforme alla Direttiva 2014/34/UE (ex 94/9/CE) come apparecchio del gruppo II, categoria 2G e come apparecchio del gruppo II, categoria 2D; come tale è idoneo per essere installato nelle zone 1 e 21 (oltre che nelle zone 2 e 22) come classificate nell'allegato I alla Direttiva 99/92/CE.

Il regolatore non è idoneo per l'utilizzo nelle zone 0 e 20 come definite nella già citata Direttiva 99/92/CE.

Per determinare la qualifica e l'estensione delle zone pericolose si veda la norma CEI EN 60079-10-1.

L'apparecchio, se installato e sottoposto a manutenzione nel pieno rispetto di tutte le condizioni e istruzioni tecniche riportate nel presente documento, non costituisce fonte di pericoli specifici: in particolare, in condizioni di normale funzionamento, è prevista, da parte del regolatore, l'emissione in atmosfera di sostanza infiammabile solo occasionalmente.

Il regolatore può essere pericoloso rispetto alla presenza nelle sue vicinanze di altre apparecchiature solo in caso di guasto sia della membrana di funzionamento che della membrana di sicurezza: in tal caso (e solo in questo) il regolatore costituisce una sorgente di emissione di atmosfera esplosiva di grado continuo e, come tale, può originare zone pericolose 0 come definite nella Direttiva 99/92/CE.

In condizioni di installazione particolarmente critica (luoghi non presidiati, carenza di manutenzione, scarsa disponibilità di ventilazione) e, soprattutto in presenza nelle vicinanze del regolatore di potenziali fonti di innesco e/o apparecchiature pericolose nel funzionamento ordinario in quanto suscettibili di originare archi elettrici o scintille, è necessario valutare preliminarmente la compatibilità fra il regolatore e tali apparecchiature.

In ogni caso è necessario prendere ogni precauzione utile ad evitare che il regolatore sia origine di zone 0: ad esempio verifica periodica annuale di regolare funzionamento, possibilità di modificare il grado di emissione della sorgente o di intervenire sullo scarico all'esterno della sostanza esplosiva.

A tal fine è possibile collegare all'esterno tramite un tubo di rame il foro filettato G 1/4" togliendo il tappo antipolvere (fig. 1, 2 e 3 (24), fig. 4 (15)).



Si raccomanda di leggere attentamente il foglio di istruzioni a corredo di ogni prodotto.

ATTENZIONE: le operazioni di installazione/manutenzione devono essere eseguite da personale qualificato.

- E' necessario chiudere il gas prima dell'installazione.
- Verificare che la pressione di linea **NON SIA SUPERIORE** alla pressione massima dichiarata sull'etichetta del prodotto.
- Il regolatore è normalmente posizionato prima dell'utenza. Deve essere installato con la freccia in rilievo sul corpo (10) rivolta verso l'utenza.

**INSTALLATION**

The regulator is in conformity with the Directive 2014/34/EU (ex 94/9/EC) as device of group II, category 2G and as device of group II, category 2D; for this reason it is suitable to be installed in the zones 1 and 21 (besides in the zones 2 and 22) as classified in the attachment I to the Directive 99/92/EC.

The regulator is not suitable to be used in zones 0 and 20 as classified in the already said Directive 99/92/EC.

To determine the qualification and the extension of the dangerous zones, see the norm CEI EN 60079-10-1.

The device, if installed and serviced respecting all the conditions and the technical instructions of this document, is not source of specific dangers: in particular, during the normal working, is forecast, by the regulator, the emission in the atmosphere of inflammable substance only occasionally.

The regulator can be dangerous as regards to the presence close to it of other devices only in case of damage either of the working diaphragm or of the safety one: only in this case the regulator is a source of emission of the continue degree explosive atmosphere and, so, it can originate dangerous areas 0 as defined in the 99/92/EC Directive.

In conditions of particularly critic installation (places not protected, lack of servicing, lacking availability of ventilation) and, especially in presence, close to the regulator, of potential sources of primer and/or dangerous devices during the normal working because susceptible to origine electric arcs or sparks, it is necessary to value before the compatibility between the regulator and these devices.

In any case it is necessary to take any useful precaution to avoid that the regulator could be origin of areas 0: for example yearly periodical inspection of regular working, possibility to change the emission degree of the source or to attend on the exhaust outside the explosive material.

To do so it is possible to connect outside by a copper pipe the threaded hole G 1/4" removing the anti-dust cap (fig. 1, 2 and 3 (24), fig. 4 (15)).



It is always important to read carefully the instruction sheet of each product.

WARNING: all installation/maintenance work must be carried out by skilled staff.

- The gas supply must be shut off before installation.
- Check that the line pressure **DOES NOT EXCEED** the maximum pressure stated on the product label.
- The regulator is normally installed before the user. It must be installed with the arrow on the body (10) towards the user.

**INSTALLATION**

Le régulateur est conforme à la Directive 2014/34/UE (ex 94/9/CE) comme appareil du groupe II, catégorie 2G et comme appareil II, catégorie 2D; comme telle elle est peut être installée dans les zones 1 et 21 (ainsi que dans les zones 2 et 22) comme classées dans l'annexe I de la Directive 99/92/CE.

Le régulateur n'est pas adapté pour l'utilisation dans les zones 0 et 20 comme définies dans la Directive 99/92/CE déjà citée.

Pour déterminer la qualification et l'extension des zones dangereuses, se reporter à la norme CEI EN 60079-10-1.

L'appareil, s'il est installé et soumis à l'entretien en respectant toutes les conditions et les instructions techniques reportées dans ce document, ne constitue pas une source de dangers spécifiques: en particulier, dans des conditions de fonctionnement normal, il n'est pas prévu que le régulateur émette dans l'atmosphère des substances inflammables qui pourraient provoquer une atmosphère explosible.

Le régulateur peut être dangereux à cause de la présence d'autres appareils à proximité seulement en cas de panne aussi bien de la membrane de fonctionnement que de celle de sécurité: uniquement dans ce cas le régulateur est une source d'émission d'atmosphère explosive de degré continu et, comme telle, peut engendrer des zones dangereuses 0 comme définies dans la Directive 99/92/CE.

Dans des conditions d'installation particulièrement critique (lieux non contrôlés, manque d'entretien, faible ventilation) et surtout en présence à proximité de le régulateur de sources potentielles d'amorçage et/ou d'appareils dont le fonctionnement ordinaire est dangereux car ils sont susceptibles de provoquer des arcs électriques ou des étincelles, évaluer préalablement la compatibilité entre le régulateur et ces appareils.

De toute façon il faut prendre toutes les précautions nécessaires afin d'éviter que le régulateur engendre des zones 0: par exemple, vérification annuelle du bon fonctionnement, possibilité de modifier le degré d'émission de la source ou d'intervenir sur l'évacuation à l'extérieur de la substance explosive.

Pour cela il est possible de raccorder à l'extérieur par l'intermédiaire d'un tuyau en laiton le trou fileté G 1/4" en enlevant le bouchon anti-poussière (fig. 1, 2 et 3 (24), fig. 4 (15)).



Lire attentivement les instructions pour chaque produit.

ATTENTION: les opérations d'installation/entretien doivent être exécutées par du personnel qualifié.

- Fermer le gaz avant l'installation.
- Vérifier que la pression de ligne **NE SOIT PAS SUPÉRIORE** à la pression maximum déclarée sur l'étiquette du produit.
- Le régulateur est normalement positionné avant le point d'utilisation. La flèche en relief sur le corps (10) doit être tournée vers le point d'utilisation.

**INSTALACIÓN**

El regulador es conforme a la Directiva 2014/34/UE (ex 94/9/CE) como aparato del grupo II, categoría 2G y como aparato II, categoría 2D; como tal, resulta adecuado para su instalación en las zonas 1 e 21 (así como en las zonas 2 y 22), según están clasificadas en el documento adjunto I a la Directiva 99/92/CE.

El regulador no es adecuado para la utilización en las zonas 0 y 20, según se definen en la citada Directiva 99/92/CE.

Para determinar la calificación y extensión de las zonas peligrosas, ver la norma CEI EN 60079-10-1.

El aparato, si se instala y somete a mantenimiento respetando todas las condiciones e instrucciones técnicas referidas en el presente documento, no da lugar a riesgos particulares: concretamente, en condiciones de funcionamiento normales, el regulador provoca la emisión a la atmósfera de sustancias inflamables sólo accidentalmente.

El regulador puede ser peligroso, si se da la presencia en sus inmediaciones de otros aparatos, únicamente en caso de avería de la membrana de funcionamiento o de la membrana de seguridad: en tal caso (y sólo en ese caso) el regulador constituye una fuente de emisión de atmósfera explosiva de grado continuo y, como tal, puede originar zonas peligrosas 0, según la definición de la Directiva 99/92/CE.

En condiciones de instalación especialmente críticas (lugares no vigilados, falta de mantenimiento, escasa ventilación) y, sobre todo, si se da la presencia en las inmediaciones del regulador de potenciales fuentes de encendido y/o aparatos peligrosos en el funcionamiento ordinario, por ser susceptibles de originar arcos eléctricos o chispas, habrá que valorar previamente la compatibilidad entre el regulador y dichos aparatos.

En cualquier caso será necesario tomar toda clase de precaución encaminada a evitar que la válvula pueda dar origen a zonas 0: por ejemplo, habrá que verificar con periodicidad anual su buen funcionamiento y contemplar la posibilidad de modificar el grado de emisión de la fuente o de intervenir en la emisión al exterior de la sustancia explosiva.

Para ello, el orificio roscado G 1/4", quitando el tapón antipolvo (fig. 1, 2 y 3 (24), fig. 4 (15)), se puede conectar al exterior a través de un tubo de cobre.



Se recomienda leer atentamente la hoja de instrucciones adjuntas con el producto.

ATENCIÓN. Las operaciones de instalación y mantenimiento deben ser efectuadas por personal cualificado.

- Antes de iniciar las operaciones de instalación es necesario cerrar el gas.
- Verificar que la presión de la línea **NO SEA SUPERIOR** a la presión máxima indicada en la etiqueta del producto.
- El regulador suele estar situado antes del aparato. Ha de instalarse con la flecha en relieve en el cuerpo (10) apuntando hacia el aparato.



- Può essere installato in qualsiasi posizione anche se è preferibile l'installazione con la molla (3) in verticale (come in fig. 1, 2 e 3). All'esterno del regolatore, e a valle dello stesso è sistemata una presa di pressione per il controllo della pressione di regolazione.
- Durante l'installazione evitare che detriti o residui metallici penetrino all'interno dell'apparecchio.
- Se l'apparecchio è filettato verificare che la lunghezza del filetto della tubazione non sia eccessiva per non danneggiare il corpo dell'apparecchio in fase di avvitamento.
- Non usare il contenitore della molla come leva per l'avvitamento ma servirsi dell'apposito utensile.
- Se l'apparecchio è flangiato verificare che le controflange di ingresso e uscita siano perfettamente parallele per evitare di sottoporre il corpo a inutili sforzi meccanici, calcolare inoltre lo spazio per l'inserimento della guarnizione di tenuta. Se a guarnizioni inserite lo spazio rimanente è eccessivo non cercare di colmarlo stringendo eccessivamente i bulloni dell'apparecchio.
- In ogni caso dopo l'installazione verificare la tenuta dell'impianto.

- It can be installed in any position but it is preferable the installation with the spring (3) in vertical position (see fig. 1, 2 and 3). Outside the regulator, downstream of it, there is a checking pressure-tap for the control of the regulation pressure.
- During installation take care not to allow debris or scraps of metal to enter the device.
- If the device is threaded check that the pipeline thread is not too long; overlong threads may damage the body of the device when screwed into place.
- Do not use the spring casing for leverage when screwing into place; use the appropriate tool.
- If the device is flanged check that the inlet and outlet counterflanges are perfectly parallel to avoid unnecessary mechanical stresses on the body of the device. Also calculate the space needed to fit the seal. If the gap left after the seal is fitted is too wide, do not try to close it by over-tightening the device's bolts.
- Always check that the system is gas-tight after installation.

- Il peut être installé en n'importe quelle position, même s'il est préférable que l'installation soit faite avec le ressort (3) à la verticale (voir fig. 1, 2 et 3). À l'extérieur du régulateur et en aval de celui-ci se trouve une prise de pression pour le contrôle de la pression de réglage.
- Pendant l'installation, éviter que des débris ou des résidus métalliques pénètrent dans l'appareil.
- Si l'appareil est fileté, vérifier que le filet de la tuyauterie ne soit pas trop long pour ne pas endommager le corps de l'appareil lors du vissage.
- Ne pas utiliser la protection du ressort comme levier pour le vissage mais se servir de l'outil approprié.
- Si l'appareil est bridé, vérifier que les contre-bridés d'entrée et de sortie soient parfaitement parallèles pour éviter de soumettre le corps à des efforts mécaniques inutiles; par ailleurs, calculer l'espace pour l'introduction du joint d'étanchéité. Si, lorsque les joints sont introduits, l'espace restant est excessif, ne pas essayer de le combler en serrant trop fort les boulons de l'appareil.
- De toute façon, après l'installation vérifier l'étanchéité de l'installation.

- Se puede instalar en cualquier posición, pero es preferible la instalación con el muelle (3) en vertical (tal como se ilustra en las figs. 1, 2 y 3). Fuera del regulador y después del mismo se halla colocada una toma de presión para el control de la presión de regulación.
- Durante la instalación prestar atención a fin de evitar que detritos o residuos metálicos se introduzcan en el aparato.
- En el caso de aparato roscado será necesario verificar que la longitud de la rosca de la tubería no sea excesiva dado que, durante el enroscado, podría provocar daños en el cuerpo del aparato mismo.
- El contenedor del resorte no debe utilizarse como palanca para efectuar el enroscado; utilizar para ello la respectiva herramienta.
- En el caso de aparato embridado, será necesario controlar que las contrabridas de entrada y de salida queden perfectamente paralelas a fin de evitar que el cuerpo quede sometido a fuerzas mecánicas inútiles. Calcular además el espacio para la introducción de la junta de estanqueidad. Si una vez introducidas las juntas el espacio restante es excesivo, no apretar demasiado los pernos del aparato para intentar reducirlo.
- De todas formas, verificar la estanqueidad del sistema una vez efectuada la instalación.

ESEMPIO DI INSTALLAZIONE

1. Valvola a strappo SM
2. Filtro gas serie FM
3. Valvola di blocco MVB/1 di minima o massima pressione
4. **Regolatore gas serie RG/2MC**
5. Valvola di sfioro MVS/1
6. Leva comando a distanza valvola a strappo SM

EXAMPLE OF INSTALLATION

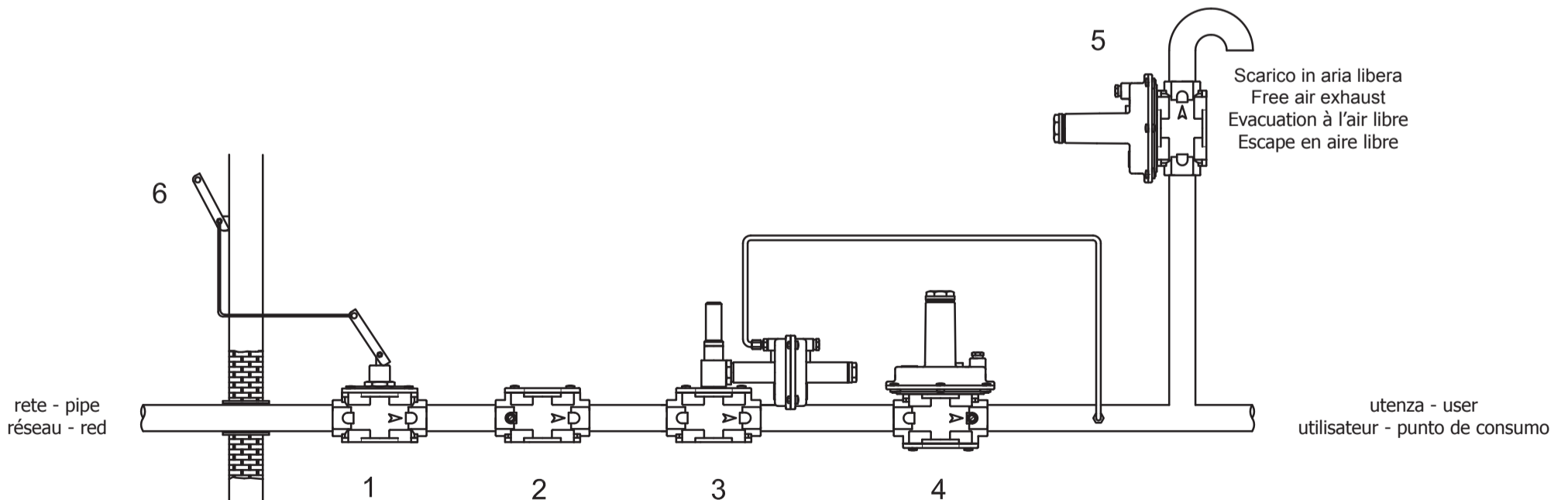
1. SM series jerk handle ON/OFF valve
2. FM series gas filter
3. MVB/1 maximum or minimum downstream pressure closing valve
4. **RG/2MC series pressure regulator**
5. MVS/1 overflow valve
6. Lever for remote SM ON/OFF valve control

EXEMPLE D'INSTALLATION

1. Soupape à déchirement SM
2. Filtre gaz série FM
3. Soupape de bloc MVB/1 de pression maximale ou minimale
4. **Régulateur gaz série RG/2MC**
5. Soupape d'effleurement MVS/1
6. Levier de commande à distance soupape à déchirement SM

EJEMPLO DE INSTALACIÓN

1. Válvula de corte SM
2. Filtro gas serie FM
3. Válvulas de bloqueo MVB/1 de mínima o máxima presión
4. **Regulador gas serie RG/2MC**
5. Válvula de alivio MVS/1
6. Palanca para actuación de de la válvula de corte SM



**TARATURA**

Prima di avviare l'impianto, assicurarsi che la molla in dotazione al regolatore sia adeguata alla pressione di regolazione voluta.

Dopo aver tolto il tappo (1), posizionare la vite di regolazione (2) al minimo di taratura (completamente svitata), quindi avviare l'impianto e controllando la pressione di regolazione avvitare la vite di regolazione (2) stessa fino alla pressione voluta.

MESSA FUORI SERVIZIO

Svitare il tappo (1) ed avvitare il regolatore (2) fino a fine corsa.

MANUTENZIONE

Prima di effettuare qualsiasi operazione di smontaggio sull'apparecchio, assicurarsi che all'interno dello stesso non ci sia gas in pressione.

Per controllare o sostituire le membrane: (vedi fig. 1, 2 e 3)

togliere l'imbuto (4) svitando le viti di fissaggio (7), togliere la membrana di sicurezza (6), svitare il dado centrale (25) che fissa la membrana di funzionamento (22) (tra due dischi) al perno centrale (9).

Per rimontare il tutto, eseguire il procedimento inverso facendo attenzione nello stringere il dado (25) a non far ruotare la membrana di funzionamento (22) (tenere fermo con la mano il disco (21) posto sopra alla membrana stessa (22)).

Per controllare lo stato dell'organo filtrante (11) su corpi filettati: (vedi fig. 1 e 2)

togliere il coperchio inferiore (14) svitando le viti di fissaggio (15).

Smontare l'organo filtrante (11), pulirlo con acqua e sapone, soffiare con aria compressa o sostituirlo se necessario. Rimontarlo nella posizione iniziale controllando che sia sistemato tra le apposite guide (come in figura sotto).

Riassemblare il fondello (14) assicurandosi che il perno centrale (9) sia centrato nella guida del fondello stesso (14).

Per controllare lo stato dell'organo filtrante (11) su corpi flangiati: (vedi fig. 3)

togliere il coperchio inferiore (14) svitando le viti di fissaggio (15).

Smontare l'organo filtrante (11), pulirlo con acqua e sapone, soffiare con aria compressa o sostituirlo se necessario.

Rimontarlo nella posizione iniziale assicurandosi, quando si rimonta il fondello (14), che il filtro (11) venga sistemato all'interno delle apposite guide del fondello stesso (14) (vedi fig. 3).

Prestare attenzione all'anello di teflon (17), nel rimontare il fondello (14) occorre sistemarlo all'interno dell'apposita campana/guida (18).



Le suddette operazioni devono essere eseguite esclusivamente da tecnici qualificati.

**CALIBRATION**

Before starting the system, pay attention that the standard regulation spring is suitable with the needed regulation pressure.

After removing the cap (1), calibrate the regulator (2) at the minimum (completely unscrewed), then start the system and checking the regulation pressure, screw the regulator (2) up to the needed pressure.

OFF SERVICE

Unscrew the cap (1) and screw the regulator (2) to its end.

SERVICING

Before disassembling the device make sure that there is no pressured gas inside.

To check or substitute the diaphragms: (see fig. 1, 2 and 3)

unscrew the fixing screws (7) and remove the funnel (4), take off the safety diaphragm (6), unscrew the central nut (25) that fixes the working diaphragm (22) (between two discs) to the central pin (9).

Reassemble doing backward the same operation, paying attention when tightening the nut (25) not to turn the diaphragms (stop the disc (21) on the diaphragm (22) with the free hand).

To check the filtering organ (11) on threaded body: (see fig. 1 and 2)

unscrew the fixing screws (15) and remove the bottom cover (14).

Remove the filtering component (11), clean it with water and soap, blow it with compressed air or substitute it if is necessary. Reassemble it in its original position in its special guide (as in the picture below).

Reassemble the bottom (14) being sure that the central pin (9) is centred in the bottom hole (14).

To check the filtering organ (11) on flanged body: (see fig. 3)

unscrew the fixing screws (15) and remove the bottom cover (14).

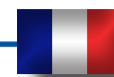
Remove the filtering component (11), clean it with water and soap, blow it with compressed air or substitute it if is necessary.

Reassemble it in its original position being sure, when reassembling the bottom (14), that the filter (11) is positioned inside the special guides of the same bottom (14) (see fig. 3).

Assembling the bottom (14), pay attention to the teflon ring (17), it must be put inside the special guide (18).



The above-said operations must be carried out only by qualified technicians.

**TARAGE**

Avant de visser l'installation, s'assurer que le ressort du régulateur soit adéquat à la pression de réglage voulue.

Après avoir enlevé le bouchon (1), positionner la vis de réglage (2) au minimum du tarage (complètement dévissée), ensuite visser l'installation et en contrôlant la pression de réglage visser la vis de réglage (2) jusqu'à la pression voulue.

MISE HORS SERVICE

Dévisser le bouchon (1) et visser le régulateur (2) jusqu'à la fin de course.

MANUTENTION

Avant d'effectuer n'importe quelle opération de démontage sur l'appareil, s'assurer que à l'intérieur de celui-ci il n'y est pas de gaz sous pression.

Pour contrôler ou substituer les membranes: (voir fig. 1, 2 et 3)

enlever l'entonnoir (4) en dévissant les vis de fixation (7), enlever la membrane de sécurité (6), dévisser le boulon central (25) qui fixe la membrane de fonctionnement (22) (entre les deux disques) au pivot central (9).

Pour remonter le tout, exécuter les opérations inverses en faisant attention en resserrant le boulon (25) à ne pas tourner la membrane de fonctionnement (22) (tenere fermo con la mano il disco (21) posto sopra alla membrana stessa (22)).

Pour contrôler l'état de l'organe filtrant (11) sur corps filetés: (voir fig. 1 et 2)

enlever le couvercle inférieur (14) en dévissant les vis de fixation (15).

Démonter l'organe filtrant (11), le nettoyer avec de l'eau et du savon, le soumettre à un soufflage à l'air comprimé ou le remplacer le cas échéant. Le remonter correctement dans sa position initiale entre les guides spécifiques (comme sur la figure ci-dessous). Remonter le fond (14) en s'assurant que l'axe central (9) est bien centré dans le guide dudit fond (14).

Pour contrôler l'état de l'organe filtrant (11) sur les corps bridés: (voir fig. 3)

enlever le couvercle inférieur (14) en dévissant les vis de fixation (15).

Démonter l'organe filtrant (11), le nettoyer avec de l'eau et du savon, le soumettre à un soufflage à l'air comprimé ou le remplacer le cas échéant. Le remonter dans sa position initiale en s'assurant, lors du remontage du fond (14), que le filtre (11) est bien positionné dans les guides spécifiques dudit fond (14) (voir figure ci-dessous).

S'assurer, lors du remontage du fond (14), que l'anneau en téflon (17) est bien positionné à l'intérieur de la cloche/guide (18).



Les opérations mentionnées ci-dessus doivent être exécutées exclusivement par des techniciens qualifiés.

**TARADO**

Antes de poner en marcha la instalación, asegurarse que el muelle en dotación al regulador es adecuado a la presión de regulación deseada.

Después de haber quitado el tapón (1), poner el tornillo de regulación (2) a lo mínimo de tarado (totalmente destornillado), entonces poner en marcha la instalación controlando la presión de regulación atornillar el tornillo de regulación (2) misma hasta la presión deseada.

FUERA DE SERVICIO

Destornillar el tapón (1) y atornillar el regulador (2) de final de carrera.

MANTENIMIENTO

Antes de efectuar cualquier operación de desmontaje del aparato, asegurarse de que en el interior del mismo no hay gas a presión.

Para controlar o sustituir las membranas: (ver figs. 1, 2 y 3)

quitar el embudo (4) desenroscando los respectivos tornillos de fijación (7) y retirar la membrana de seguridad (6); desenroscar la tuerca central (25) que fija la membrana de funcionamiento (22) (entre dos discos) al perno central (9).

Para reinstalar el conjunto de estas piezas, ejecutar las precedentes operaciones en orden y sentido inverso, prestando atención al apretar la tuerca (25) a fin de no hacer girar la membrana de funcionamiento (22) (mantener inmovilizado con la mano el disco (21) situado sobre la membrana misma (22)).

Para controlar el estado del órgano filtrante (11) en cuerpos roscados: (ver fig. 1 y 2)

quitar la tapa inferior (14) desenroscando los respectivos tornillos de fijación (15). Desmontar el órgano filtrante (11), y sustituirlo si es necesario, o bien limpiarlo con agua y jabón y soplarlo con aire comprimido; reinstalarlo en su posición inicial, controlando que quede situado entre las respectivas guías (tal como se observa en la siguiente figura). Reinstalar el fondo (14) asegurándose de que el perno central (9) quede centrado en la guía del fondo mismo (14).

Para controlar el estado del órgano filtrante (11) en cuerpos embreados: (ver fig. 3)

quitar la tapa inferior (14) desenroscando los respectivos tornillos de fijación (15). Desmontar el órgano filtrante (11) y sustituirlo si es necesario, o bien limpiarlo con agua y jabón y soplarlo con aire comprimido; reinstalarlo en su posición inicial controlando al reinstalar el fondo (14), que el filtro (11) quede situado en el interior de las respectivas guías del fondo mismo (14) (tal como se observa en la siguiente figura).

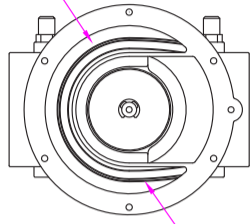
Al reinstalar el fondo (14) se debe prestar atención al anillo de teflón (17), el que debe quedar situado en el interior de la respectiva campana/guía (18).



Las operaciones antes indicadas deben ser ejecutadas únicamente por técnicos cualificados.

VISTA: corpo filettato senza fondello
VIEW: threaded body without bottom
VUE: corps fileté sans fond
VISTA: cuerpo roscado sin fondo

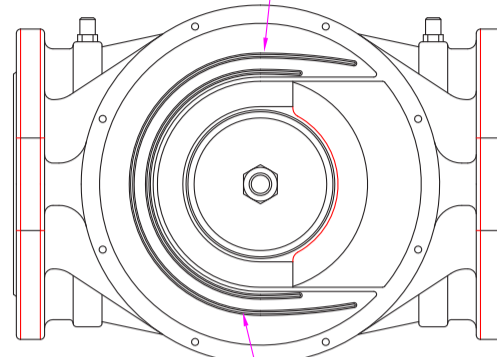
Guide per organo filtrante
 Filtering organ guides
 Guides pour organe filtrant
 Guías para órgano filtrante



L'organo filtrante deve essere sistemato all'interno di queste guide
 Filtering organ must be put inside these guides
 L'organe filtrant doit être positionné à l'intérieur de ces guides
 Filtering organ must be put inside these guides

VISTA: corpo flangiato senza fondello
VIEW: flanged body without bottom
VUE: corps bridé sans fond
VISTA: cuerpo embridado sin fondo

Guide per organo filtrante
 Filtering organ guides
 Guides pour organe filtrant
 Guías para órgano filtrante



L'organo filtrante deve essere sistemato all'interno di queste guide
 Filtering organ must be put inside these guides
 L'organe filtrant doit être positionné à l'intérieur de ces guides
 El órgano filtrante debe quedar situado en el interior de estas guías

SCelta DEL REGOLATORE

La scelta del regolatore è molto importante; bisogna innanzitutto conoscere:

- 1. Pressione in entrata (P1)** a disposizione (rete di distribuzione).
- 2. Pressione in uscita (P2)** necessaria all'inizio della rampa del bruciatore per garantire la potenzialità (Kcal o m³/h) richiesta (Q).

A questo punto il regolatore ideale deve essere scelto con questi criteri:

La velocità del flusso non deve superare i 30 m/s (vedere di seguito tabella portata massime ideali).

THE CHOICE OF THE REGULATOR

The choice of a regulator is very important; first of all you need to know:

- 1. The available input pressure (P1)** in the distribution net.
- 2. The output pressure (P2)** necessary at the starting of the burner's ramp to grant the required (Q) potential (Kcal or m³/h).

Then an ideal filter regulator should be chosen considering the following aspects:

The flux speed mustn't exceed 30 m/s (see ideal maximum values in following table).

CHOIX DU REGULATEUR

Le choix du régulateur est très important; il faut connaître d'abord:

- 1. Pression en entrée (P1)** à disposition (réseau de distribution).
- 2. Pression en sortie (P2)** nécessaire au début de la rampe du brûleur pour garantir la potentialité (Kcal ou m³/h) demandée (Q).

Ensuite le régulateur idéal doit être choisi avec les critères suivants:

La rapidité du flux ne doit pas dépasser 30 m/s (voir ci-dessous le tableau des portées maximales idéales).

ELECCIÓN DEL REGULADOR

La elección del regulador es muy importante; hay que conocer ante todo:

- 1. Presión en entrada (P1)** a disposición (red de distribución).
- 2. Presión en salida (P2)** necesario al principio de la rampa del quemador para garantizar la potencialidad (kcal o m³/h) deseada (Q).

Luego el regulador ideal debe ser elegido por estos criterios:

La velocidad del flujo no debe superar los 30m/s (véanse la siguiente tabla de caudales máximos ideales).

attacchi connections fixations conexiones	Q. max (Nm ³ /h)	Velocità flusso Flux speed Rapidité du flux Velocidad flujo
DN 15	~ 19	~ 30 m/s
DN 20	~ 34	~ 30 m/s
DN 25	~ 53	~ 30 m/s
DN 32	~ 87	~ 30 m/s
DN 40	~ 136	~ 30 m/s
DN 50	~ 212	~ 30 m/s
DN 65	~ 358	~ 30 m/s
DN 80	~ 543	~ 30 m/s
DN 100	~ 848	~ 30 m/s

Qualora sia necessario superare dette portate è consigliato installare anche la valvola di sfioro.

- Dal diagramma **ΔP - PORTATA** dei regolatori (pag. 11) deve essere scelto il regolatore più piccolo possibile che alla portata necessaria (Q) assicura un **ΔP** (perdita di carico) inferiore alla differenza tra la pressione di rete (P1) e la pressione necessaria all'inizio della rampa del bruciatore (P2).

IL NOSTRO UFFICIO TECNICO E' A DISPOSIZIONE PER EVENTUALI DIMENSIONAMENTI E CHIARIMENTI.

Should you need to exceed these flows we suggest to install an overflow valve.

- From the diagram **ΔP - FLOW** of regulators (page 11) you must choose the smallest regulator assuring the necessary flow (Q) a load loss **ΔP** lower than the difference between the net pressure (P1) and the necessary pressure at the starting of the burner's ramp (P2).

FOR ANY EVENTUAL SIZING OR EXPLANATION PLEASE CONTACT OUR TECHNICAL OFFICE.

Au cas où serait nécessaire de dépasser ces portées il est conseillé d'installer aussi la soupape d'effleurement.

- Du diagramme **ΔP - PORTEE** des régulateurs (pag. 11) il faut choisir le régulateur le plus petit possible qui, à la portée nécessaire (Q), assure un **ΔP** (perte de charge) inférieur à la différence entre la pression de réseau (P1) et la pression nécessaire au début de la rampe du brûleur (P2).

NOTRE BUREAU TECHNIQUE EST A DISPOSIZION POUR D'ÉVENTUELLES EXPLICATIONS.

Si se entiende superar estos valores se conseja instalar también la válvula de alivio.

- Del diagrama **ΔP - CAUDAL** de los reguladores (pág. 11) se debe elegir el regulador más pequeño posible que al caudal necesario (Q) asegura un **ΔP** (perdida de carga) inferior a la diferencia entr presión de red (P1) y la presión necesaria al principio de la rampa del quemador (P2).

PARA OTROS TAMAÑOS Y EXPLICACIONES POR FAVOR LLAMAR NUESTRA OFICINA TÉCNICA.