

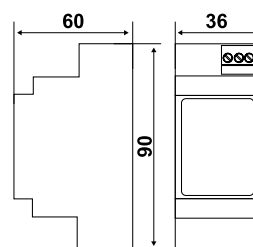
CH175

Attuatore radio 1 relè per sistema Intellicomfort+

Modulo di attuazione che, connesso alla rete wireless del sistema Intellicomfort+, permette di comandare a distanza l'attivazione della caldaia o dell'elettrovalvola di zona. Il modulo CH175 svolge anche la funzione di ripetitore di rete.



Dimensioni (mm)



Montaggio

Alimentazione

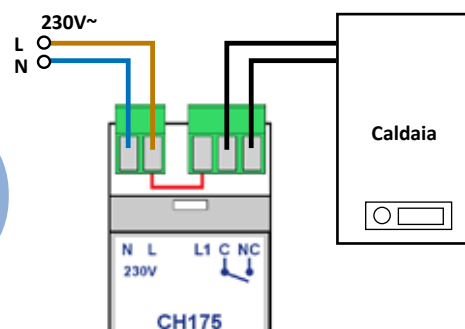
Portata contatti

Trasmissione

CH175	barra DIN	230VCA - 50HZ	16(4)A - 250Vca	Wireless 868MHz
-------	-----------	---------------	-----------------	-----------------

CARATTERISTICHE ELETTRICHE

- Alimentazione: 230Vca \pm 10% - 50Hz;
- Potenza assorbita: 20VA max (carico escluso);
- Frequenza di ricetrasmissione: 868Mhz;
- Massima potenza a radiofrequenza trasmessa < 10mW;
- Portata contatti relè: 16(4)A - 250Vca ;
- Sezione massima cavi: 2,5 mm².



NORMATIVE E OMOLOGAZIONI

- Rispondente alle norme EN60730-1;
- Rispondente alle direttive R&TTE EN300 220-3, EN 301 489-03;
- Rispondente alla Direttiva 2014/53/UE (RED).



INSTALLAZIONE

- Fissaggio su barra DIN 2 moduli (1 modulo = 17,5mm).
- Installazione all'interno di quadri elettrici.

ESEMPI DI COLLEGAMENTO

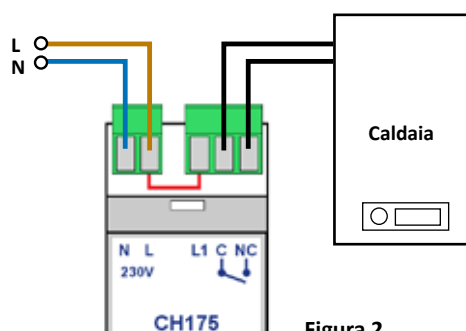
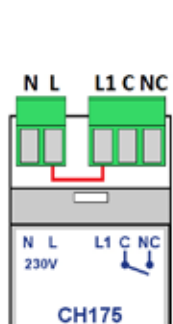


Figura 2

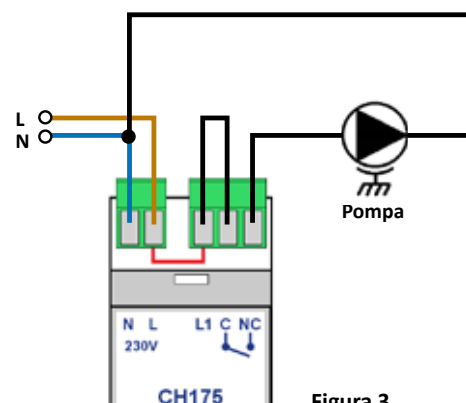


Figura 3

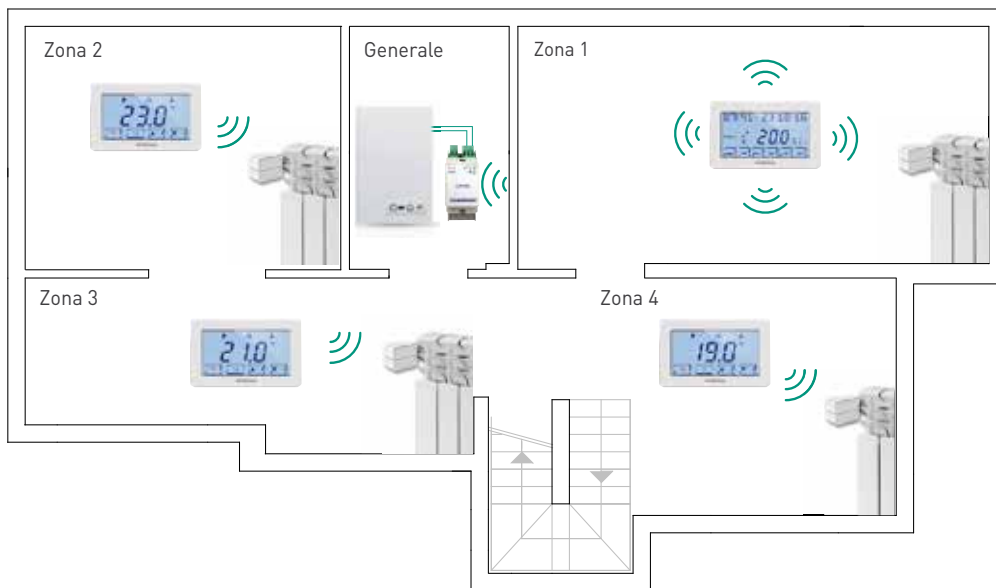
- Collegamento interno: Il terminale “L1” della morsettiera d’uscita è collegato sulla scheda al terminale “L” della morsettiera d’alimentazione;
- Per comandare dispositivi con contatto libero da tensione, adottare l’esempio di collegamento di Figura 2;
- Per comandare dispositivi con contatto in tensione, adottare l’esempio di collegamento di Figura 3;

FUNZIONAMENTO

- Il CH175 è un modulo di attuazione che, connesso alla rete wireless del sistema Intellicomfort+, permette di comandare a distanza l’attivazione di diversi dispositivi (caldaia per riscaldamento/raffrescamento, deumidificatore o dell’elettrovalvola di zona).
- Può essere connesso al CH180RF per comandare i dispositivi a livello generale di sistema, oppure connesso al CH120RF per comandare dispositivi di zona.
- Il modulo CH175 può essere abilitato alla funzione di ripetitore di rete wireless in cui è inserito.

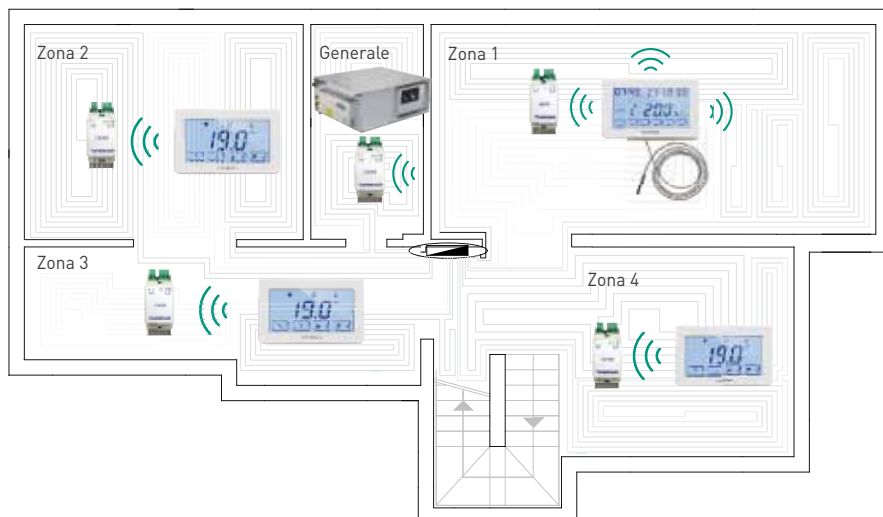
ESEMPI DI COLLEGAMENTO

IMPIANTO AUTONOMO CON CALDAIA E RADIATORI (POSTI IN POSIZIONI NON OTTIMALI)



- Il cronotermostato CH180RF "MASTER" comanda i termostati di zona CH120RF, i quali regolano la temperatura della zona ed inviano agli attuatori O60RF della propria zona i relativi comandi.
- Ogni O60RF riceve il set-point ed esegue la regolazione in base alla temperatura rilevata dal termostato di zona.
- L'attuatore CH175 attiva il comando generale caldaia e svolge anche la funzione di ripetitore della rete wireless del sistema Intellicomfort+ estendendo la portata radio del sistema.

IMPIANTO RADIANTE CALDO/FREDDO



- Il cronotermostato CH180RF "MASTER" gestisce il riscaldamento ed il raffreddamento di un impianto a pavimento, attraverso gli attuatori CH175 che comandano le elettrovalvole di zona.
- Un deumidificatore generale o per singola zona, controlla in raffreddamento la formazione di condensa.

MESSA IN SERVIZIO E INCLUSIONE NELLA RETE

- Una volta alimentato, l'attuatore CH175 deve essere incluso nella rete wireless del sistema Intellicomfort+ per poter funzionare; questa operazione richiede l'uso del configuratore (cod. 1590880) che, tramite il display di cui è dotato, fornisce le istruzioni operative. Quando richiesto, si dovrà avvicinare il telecomando all'attuatore ed effettuare il riconoscimento per contatto.
- Per maggiori dettagli si rimanda al manuale d'installazione del sistema Intellicomfort+.



CARATTERISTICHE

- Attuatore 1 relè per comando:
 - Riscaldamento generale e/o di zona
 - Raffrescamento generale e/o di zona
 - Deumidificazione generale e /o di zona
 - Contatto in tensione
- Ripetitore di rete wireless;
- Temperatura di esercizio: 0 ÷ 50°C;
- Temperatura di stoccaggio: -20 ÷ +70°C;
- Tipologia d'involucro: in ABS grigio;
- Grado di protezione: IP20;
- Dimensioni involucro: 36x58x90 mm. - contenitore formato 2 DIN;
- Peso: 100g.

VOCI DI CAPITOLATO

CH175

Attuatore wireless del sistema multizona Intellicomfort+ di Fantini Cosmi per comandare a distanza l'attivazione di una caldaia o di un elettrovalvola di zona. Attuatore 1 relè configurabile per comando: Riscaldamento generale e/o di zona; Raffrescamento generale e/o di zona; Deumidificazione generale e /o di zona; Contatto in tensione.

Svolge anche la funzione di ripetitore wireless di rete. Caratteristiche: Alimentazione: 230Vca ±10% - 50Hz; Trasmissione bidirezionale wireless 868MHz; Portata contatti relè: 5 (3) A - 250Vca; Montaggio a barra DIN; Grado di protezione: IP20; Custodia in ABS grigio; Rispondente alla direttiva RED (2014/53/UE).