



COMBI®



art. 4E35V254	COMBI 3/4" F X 1/2" M - 2 USCITE/WAYS	art. 4E35V354	COMBI 3/4" F X 1/2" M - 3 USCITE/WAYS	art. 4E35V454	COMBI 3/4" F X 1/2" M - 4 USCITE/WAYS
art. 4E40V255	COMBI 3/4" F X EUROK - 2 USCITE/WAYS	art. 4E40V355	COMBI 3/4" F X EUROK - 3 USCITE/WAYS	art. 4E40V455	COMBI 3/4" F X EUROK - 4 USCITE/WAYS

COLLETTORI SANITARI COMPONIBILI SERIE COMBI

I collettori COMBI permettono di realizzare qualsiasi tipologia di impianto sanitario. Si caratterizzano per essere collegati fra loro in modo veloce e pratico. Le speciali lavorazioni dei filetti consentono di ottenere una perfetta composizione allineata e una tenuta senza l'ausilio di alcun sigillante. Il sistema di manovra ergonomico e brevettato facilita l'apertura e la chiusura. I COMBI hanno manopole in ABS di colore verde con la possibilità di applicare un indicatore che specifica l'utilizzo del collettore (acqua calda/fredda) e della singola uscita (doccia, vasca, water, lavabo, lavatrice , lavello e bidet). Le valvole a vitone ad ampio passaggio sono dotate di guarnizione EPDM perox. Tutte le valvole sono intercambiabili. Come tutti i prodotti EFFEBI anche i collettori COMBI hanno la fascetta di identificazione che riporta le caratteristiche tecniche di fabbricazione e garantisce la tracciabilità del prodotto.

Caratteristiche specifiche

Versione con valvole inclinate di 30°
 Misura: ¾"
 Modelli con 2, 3 e 4 uscite con attacchi G3/4" EK e G ½" maschio.
 Interasse G3/4" EK 40 mm
 Interasse G ½" maschio 35 mm

Materiali

Corpo collettore: CW617N
 Manopole: ABS
 O-ring: EPDM perossidico
 Placchetta rosso/blu e inserto in alluminio serigrafato
 Lingue: Italiano/Inglese/ Francese/Spagnolo/Tedesco

* Non necessita sigillante o canapa sui filetti in accoppiamento tra collettori

Caratteristiche tecniche

Massima pressione statica di esercizio: 16 bar
 Max temperatura fluido: 110° C
 Fluido: acqua e miscele acqua e glicole

SANITARY MODULAR MANIFOLD COMBI

The COMBI manifold can be used for all type of sanitary water distribution installation. They can be easily assembled in a modular way . The special machining allows a perfect tight-proof alignment with mechanical stop, avoiding the use of tape on M threads. The ergonomic patented handles are quickly accessible and easy to use. The green ABS manual hand-wheels have the possibility to apply a red / blue indicator either for hot and cold water moreover there is the possibility to identify the individual outlet (WC-BASIN-WAHING MACHINE-SINK-BIDET-SHOWER-TUB) The shut-off valves are equipped with EPDM Perox gaskets and are maintenance-free and interchangeable. The COMBI manifold, like all EFFEBI products, are engraved with the identification machined ring, that guarantees the production batch traceability and the main technical characteristics.

Specific features

Version with valves positioned at 30°
 Central body bore 3/4"
 Models with 2,3 and 4 ways and exits M 3/4" EUROK and M 1/2"

Materials

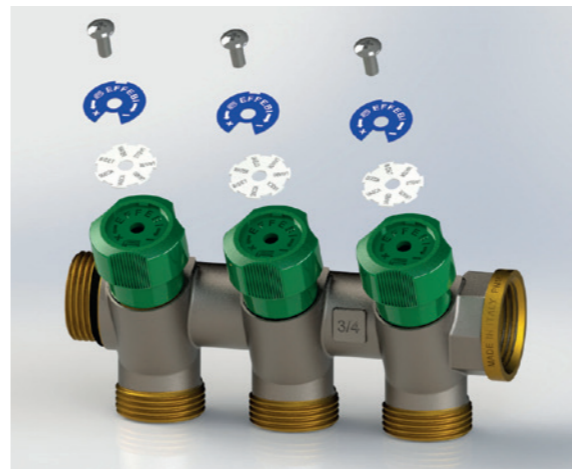
Body Manifold: CW617N
 Handle: ABS
 O-Ring: EPDM peroxidic
 Identification discs red/blue in aluminium
 Languages: Italian/English/Spanish/German

* It's not necessary to use tape on M threads when combining Combi manifolds

Technical features

Pressure limits: 16 bar
 Temperature limits: 110°C
 Fluid: water and water with glycol

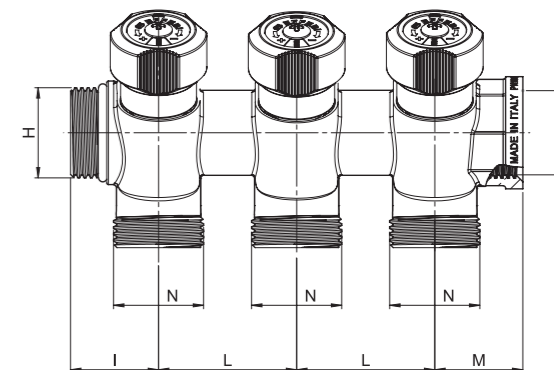
SEZIONATO / SECTION



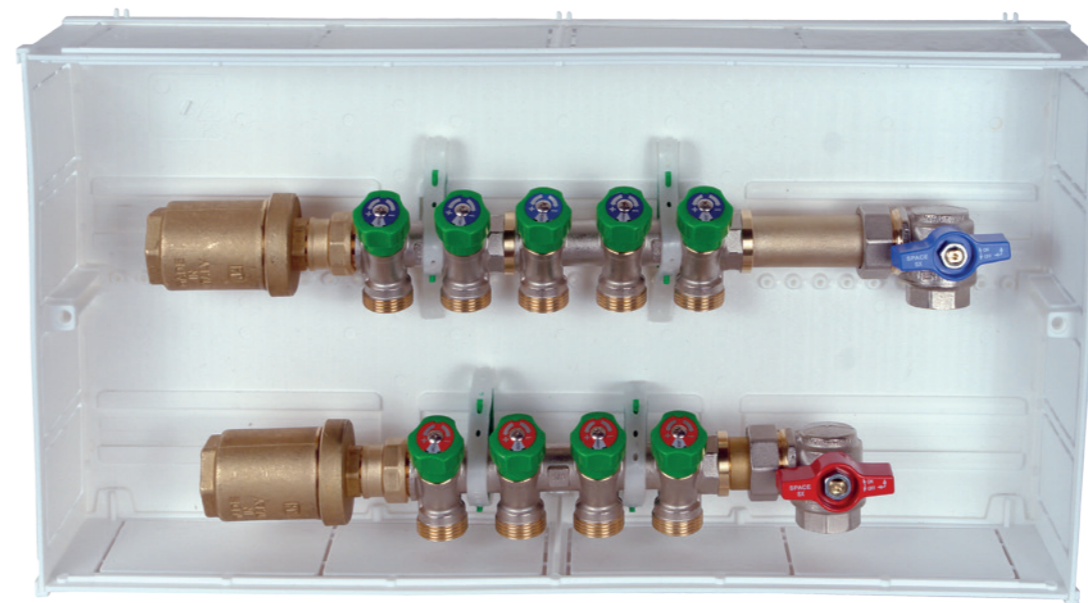
manopola ergonomica brevettata che facilita la manovra, con piastrina reversibile, acqua calda e fredda, indicazione del terminale di erogazione con valvole di intercettazione a manovra manuale. La manopola indica la direzione di manovra anche senza dischetti.

patented ergonomic handle for easy maneuver, with discs in different languages for cold and hot water and clear identification of the connection to different usages. The handle indicates the maneuver's direction also without discs.

DIMENSIONI / DIMENSIONS



COD.	WAYS	G	H	I	L	M	N
4E35V254	2	G 3/4"	G 3/4"	23 mm	35 mm	23 mm	1/2" M
4E35V354	3	F	M O-ring				
4E35V454	4						
4E40V255	2	G 3/4"	G 3/4"	25,5 mm	40 mm	25,5 mm	EUROK
4E40V355	3	F	M O-ring				
4E40V455	4						



COMBI box standard con ammortizzatore colpo d'ariete
 Standard COMBI box with water-hammerschock absorber

