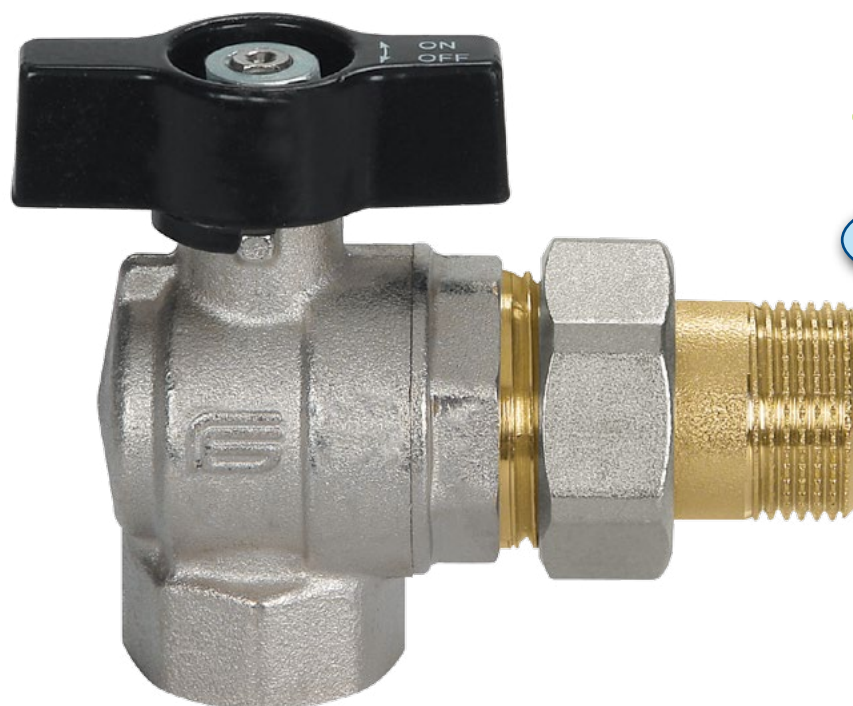


COLLETTORE[®] SQUADRA



Vedi diagramma pressione/temperatura

PN 40

ECOLOGIC

SISTEMA DI AUTOLAVAGGIO INTERNO

art. 2077 per collettori femmina/ codola e girello con farfalla da 1/2" a 1"1/4

CARATTERISTICHE TECNICHE:

Limiti di temperatura: per fluidi da -15°C a +90°C

Limiti di pressione: per fluidi 40 bar

CARATTERISTICHE SPECIFICHE:

- il COLLETTORE SQUADRA possiede le stesse caratteristiche della serie VENUS SQUADRA da cui deriva.

Passaggio: totale.

Stelo: antiscoppio.

Guarnizioni laterali: PTFE vergine ad alta resistenza.

Tenuta superiore: **4 guarnizioni**

1 anello PTFE - alta pressione.

2 guarnizioni coniche antifrizione in PTFE - media e bassa pressione.

1 O-Ring - bassa pressione.

Finitura: interno non nickelato in conformità con le future normative europee per l'acqua potabile.

Sfera: speciale sistema di autolavaggio che evita il ristagno dell'acqua.

Campi di utilizzo:

è indicata in impianti di riscaldamento per le batterie di collettori.

Estremità filettate:

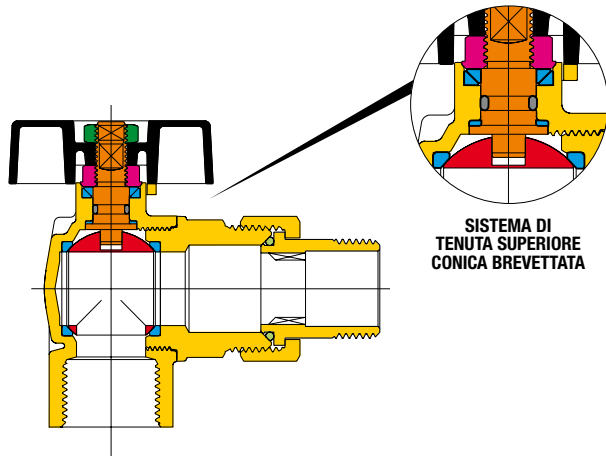
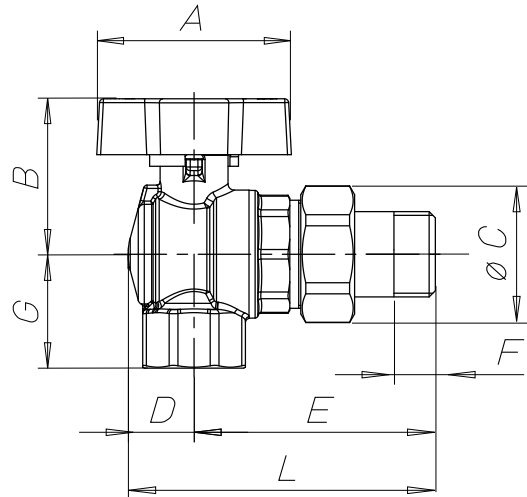
- di serie a norme UNI ISO 228/1.
- codola e girello (tenuta metallica + O-ring).

Organi di manovra:

farfalla alluminio.

Colori disponibili: nero, rosso, blu

tutte le valvole rispettano la direttiva **CE 97/23/CE** e vengono testate al 100% con prova di tenuta pneumatica a controllo elettronico.

SEZIONATO

DIMENSIONI

ELENCO DEI PARTICOLARI: descrizione / materiali / trattamenti



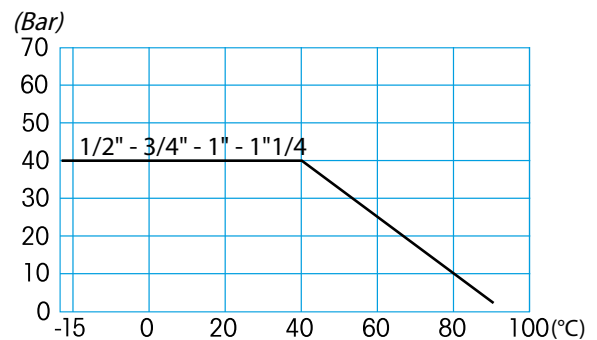
corpo e manicotto filettato		CW617N (Pb ≤ 2,2% DIN 50930T6) - UBA list
codola e girello		CW617N (Pb ≤ 2,2% DIN 50930T6)
premi-guarnizione		CW617N
stelo di manovra		CW617N (Pb ≤ 2,2% DIN 50930T6) - UBA list
sfera cromata lucida		CW617N (Pb ≤ 2,2% DIN 50930T6) - UBA list
guarnizioni di tenuta		PTFE
o-ring stelo		NBR
o-ring tenuta codola		EPDM PEROSSIDICO
organo di manovra		lega alluminio
dado di fissaggio		acciaio zincato
trattamento esterno	-	Nichelatura esterna, non nichelata all'interno

TABELLA GENERALE: dimensioni della valvola per tipo e misura

diametro nominale mm	15	20	25	25					
misura gas in pollici	1/2"	3/4"	1"	1"x1"1/4					
Ø passaggio mm	15	20	25	25					
A mm	47	56	56	56					
B mm	37	45	50	50					
Ø C mm	33	40	49	55					
D mm	16	19	24	24					
E mm	58	67	80	90					
F mm	10	12	14	15					
G mm	27,5	33	38	38					
L mm	74	86	105	114					

DIAGRAMMA PRESSIONE / TEMPERATURA


Per specifiche sul diagramma pressione temperatura vedi pagina 434