



ACS

ECOLOGIC

PN 100

DVGW
CERT

CEN EN 13828

ANTI GOCCIA

EDS

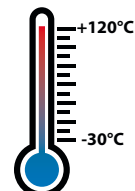
SISTEMA BREVETTATO
A DOPPIA GUARNIZIONE

**DESIGN
BREVETTATO**



ANTIGHIACCIO

**SISTEMA DI
AUTOLAVAGGIO
INTERNO**



art. 1750 Rubinetto a sfera 1/2"

DISPONIBILI I SEGUENTI ACCESSORI



KIT RACCORDO UNIVERSALE 3/4"

Art. K016G425



PORTAGOMMA

Art. K002G016



ATTACCO RAPIDO A SNODO

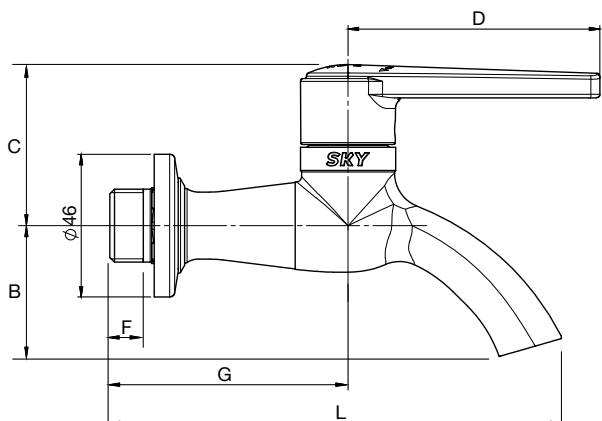
Art. K014G402



AERATORE A SNODO

Art. K019G402

DIMENSIONI



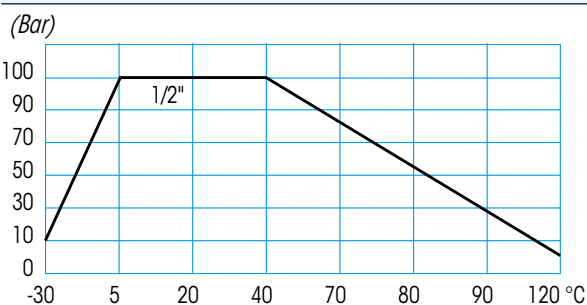
ELENCO DEI PARTICOLARI: descrizione / materiali / trattamenti

Corpo	CW617N (Pb ≤ 2,2%) - UBA list
Rompigetto	Plastica
O-ring	EPDM Perox
Anellino antifrizione	PTFE
Coppia tenuta stelo	PTFE
Grano	AISI 316
Leva	Alluminio
Stelo	CW617N (Pb ≤ 2,2%) - UBA list
Premiguarnizione	CW617N
Rosone	CW617N
Guarnizione laterale	PTFE
Sfera 3 vie	CW617N (Pb ≤ 2,2%) - UBA list

TABELLA GENERALE: dimensioni della valvola per tipo e misura

diametro nominale mm	15				
misura gas in pollici	1/2"				
Ø A passaggio mm sfera	10				
B mm	37				
C mm	47				
D mm	72				
F mm	12				
G mm	68				
L mm	129				

DIAGRAMMA PRESSIONE/TEMPERATURA



- SKY è un rubinetto a sfera dal design innovativo all'avanguardia, dotato del sistema antigelo e antigoccia **EDS** (Doppia Guarnizione Elastica).
- Sky è un prodotto brevettato totalmente progettato e fabbricato in Italia, il meglio della tecnologia italiana.
- Il sistema di sfera e guarnizione brevettata permette il deflusso dell'acqua all'interno della sfera evitando così la formazione del ghiaccio.
- Sky è un rubinetto elegante, ecologico e versatile che si può utilizzare anche con vari accessori.
- **Per ulteriori informazioni consultare il foglio istruzioni.**

CARATTERISTICHE TECNICHE:

Limiti di temperatura: per fluidi da -30°C a +120°C
Limiti di pressione: per fluidi PN 100

CARATTERISTICHE SPECIFICHE:

Passaggio: ridotto.
Stelo: antiscoppio.
Guarnizioni laterali: speciali con PTFE vergine ad alta resistenza.
Tenuta superiore: **4 guarnizioni**
 1 anello PTFE - alta pressione.
 2 guarnizioni coniche antifrizione in PTFE - media e bassa pressione.
 1 O-Ring - bassa pressione.
Finitura: Superficie interna non nichelata per assicurare una perfetta potabilità.

Estremità filettate:

- di serie femmina e maschio a norme UNI ISO 228/1.

Organi di manovra:

leva alluminio.

tutte le valvole rispettano la direttiva **CE 97/23/CE** e vengono testate al 100% con prova di tenuta pneumatica a controllo elettronico.

- Design elegante, Made in Italy.
- Sistema di autolavaggio interno per evitare ristagno dell'acqua.
- Sky è un rubinetto da esterni con un design accattivante ed un Sistema anti ghiaccio* ed anti goccia (creata dall'azione del ghiaccio).
- Il meglio della tecnologia italiana.
- Bellezza e funzionalità convivono nello stesso rubinetto.

* Il sistema brevettato di sfera e guarnizioni, permette il deflusso dell'acqua dall'interno della sfera.



Il rubinetto verrà fornito con la sua scatola personalizzata. All'interno della confezione ci sarà:

- 1 x M 3/4" Raccordo universale
 - 1 x Chiave in plastica per sostituire filtro
 - 3 x filtri in plastica
 - 2 x Guarnizioni di gomma per portagomma
 - 1 x Foglio istruzioni di utilizzo
- Gli altri accessori verranno forniti a richiesta.