

DIMENSIONI

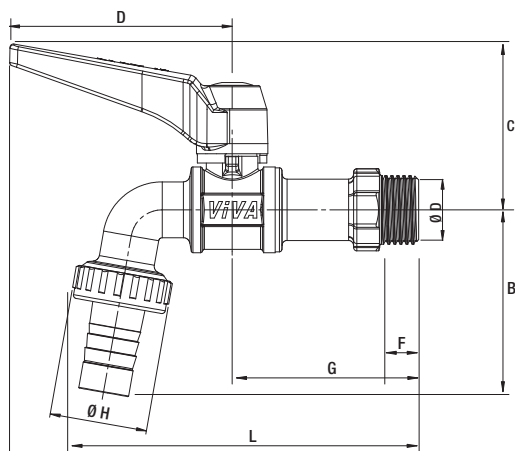


TABELLA GENERALE: dimensioni della valvola per tipo e misura

diametro nominale mm	15	20	25			
misura gas in pollici	1/2"	3/4"	1"			
Ø D passaggio mm sfera	10	15	20			
B mm	56	59	79			
C mm	50	55	58			
D mm	67	67	67			
F mm	12	12,5	12,5			
G mm	56	58,5	80			
L mm	104	111	151			
Ø H mm	15,2	20	46			

ELENCO DEI PARTICOLARI: descrizione / materiali / trattamenti

Corpo e manicotto filettato	CW617N (Pb ≤ 2,2%) - Uba List
Stelo di manovra	CW617N (Pb ≤ 2,2%) - Uba List
Sfera cromata lucida	CW617N (Pb ≤ 2,2%) - Uba List
Guarnizioni di tenuta	PTFE
O-ring superiore stelo	HNBR
O-ring inferiore stelo	EPDM PEROSSIDICO
Organo di manovra	Leva alluminio
Dado di fissaggio	CW617N
Ghiera	CW617N
Filtro	plastica
Guarnizione portagomma	ELASTOMERO
Portagomma	CW617N (Pb ≤ 2,2%)
Trattamento esterno	Nichelatura esterna, non nichelata all'interno

CARATTERISTICHE TECNICHE:

Limiti di temperatura: per fluidi da -20°C a +90°C

Limiti di pressione: per fluidi PN 40 (senza portagomma)

CARATTERISTICHE SPECIFICHE:

- Il rubinetto VIVA è un prodotto robusto e affidabile.
- Il passaggio è diretto, con perdite di carico ridottissime, un filtro interno è montato di serie.
- La verifica della posizione aperto/chiuso è immediata attraverso la posizione della leva.
- Alta affidabilità di manovra.
- Lunga durata garantita da guarnizioni in PTFE che proteggono la sfera.
- Sfera con sistema di autolavaggio interno.
- Superficie interna del corpo non nichelata per assicurare una perfetta potabilità.
- Tenuta superiore antiscoppio a 3 guarnizioni.

Campi di utilizzo:

La serie VIVA è utilizzata per la distribuzione di acqua calda e fredda, nonché acqua potabile.

Estremità filettate:

- di serie maschio a norme ISO 228/1.

Organi di manovra:

leva alluminio.

Colori disponibili: blu, verde lucchettabile.

tutte le valvole vengono testate al 100% con prova di tenuta pneumatica a controllo elettronico.

In caso di ghiaccio, raccomandiamo di drenare l'installazione aprendo e chiudendo il rubinetto più volte.

Suggeriamo inoltre di coibentare tubi e rubinetto per evitare rischi.

DIAGRAMMA PRESSIONE / TEMPERATURA

