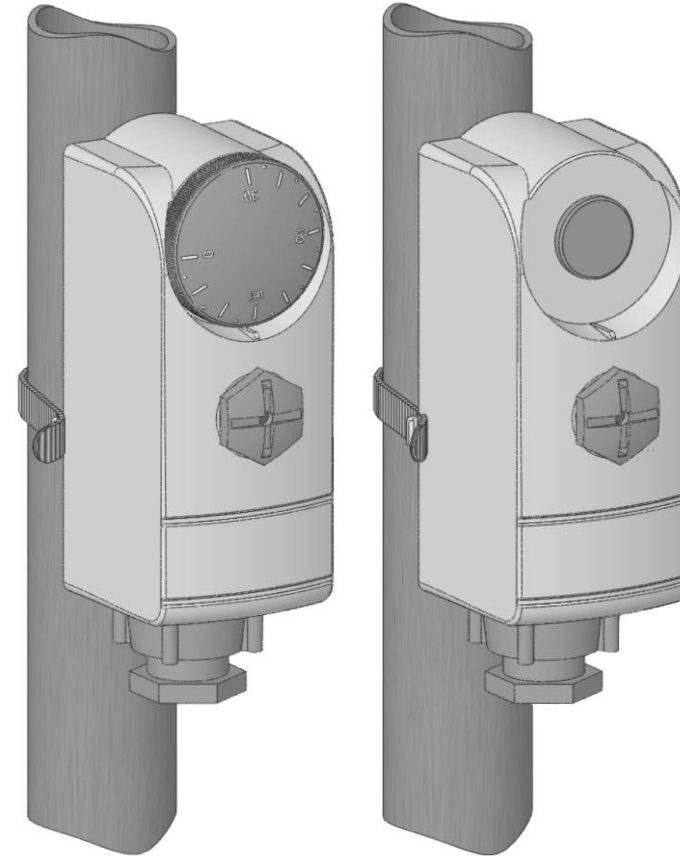


## WTC-ES / WTC-IS / WTC-ISMR

Thermostat contact  
 Contact Thermostat  
 Anlegethermostat  
 Contact Thermostaat  
 Termostato a contatto  
 Termostato de contacto  
 Anligningstermostat  
 Накладной термостат



### DESCRIPTION

**GB**

Contact thermostat with bulb to control the water temperature of your water floor heating system or others. The fixation with spring clip (provided L=230mm) facilitates the assembly and assures a very good thermal contact between the thermostat and pipe.

### TECHNICAL CHARACTERISTICS

Max. contact temperature	110°C
Setting temperature range	30 °C – 90°C
Differential	5°C
Protection	IP40
Materials Cover / Base	ABS V0 / Galvanised steel
Contacts rating	16 (4)A 250VAC / 6 (1)A 400VAC
Product conformed to :	UE 811/2013 and 2010/30/UE
Classification :	I
Contribution :	(1%)

**DESCRIPTION****F**

Thermostat contact à bulbe destiné au contrôle de la température d'eau des planchers chauffant ou autres.

La fixation à bride (fournie L=230mm) facilite le montage et assure un très bon contact thermique entre le thermostat et le tuyau.

**CHARACTERISTIQUES TECHNIQUES**

Température de contact Max.	110°C
Plage de réglage	30 °C – 90°C
Différentiel	5°C
Protection	IP40
Matière plastique	ABS V0
Puissance de contact	16 (4)A 250VAC / 6 (1)A 400VAC
Produit conforme à	UE 811/2013 et 2010/30/UE
Classification	I
Contribution	(1%)

**BESCHREIBUNG****D**

Anlegethermostat mit Fühlertopf zur Temperaturregelung und -begrenzung von Fußbodenheizungen, Warmwasserbereitern usw.

Die Befestigung mittels Federband (Länge 230 mm) erleichtert die Montage und stellt einen guten thermischen Kontakt zwischen dem Thermostat und dem Rohr sicher.

**TECHNISCHE DATEN**

Max. Kontakt Temperatur	110 °C
Temperatur Einstellbereich	30 °C – 90 °C
Schaltdifferenz	5 °C
Schutzart	IP40
Werkstoff Deckel / Gehäuse	ABS V0 / Stahl, verzinkt
Schaltleistung	16 (4)A 250VAC / 6 (1)A 400VAC
Produkt entsprach:	UE 811/2013 und 2010/30/UE
Klassifizierung:	I
Beitrag:	(1%)

**OMSCHRIJVING****NL**

Contact thermostaat met inwendige voeler om de watertemperatuur in de (vloerverwarmings) installatie te regelen.

Eenvoudige bevestiging middels meegeleverde trekband (L=230mm).

Hiermee is een goede thermische geleiding tussen leiding en thermostaat gewaarborgd.

**TECHNISCHE KENMERKEN**

Max. contact temperatuur	110°C
Instelbaar temperatuur bereik	30 °C – 90°C
Schakeldifferentie	5°C
Beschermingsklasse	IP40
Materiaal Deksel / Montageplaat	ABS V0 / Galvanised steel
Schakel vermogen	16 (4)A 250VAC / 6 (1)A 400VAC
Product gelijkvormig aan:	UE 811/2013 en 2010/30/UE
classificatie:	I
bijdrage:	(1%)

**DESCRIZIONE****I**

Termostato a contatto per il controllo della temperatura dell'acqua negli impianti di riscaldamento.

Il fissaggio alla tubazione (fino a Ø 2") avviene mediante fascetta (L=230mm) che facilita l'installazione e assicura un efficace contatto termico con il termostato.

**CARATTERISTICHE TECNICHE**

Massima temperatura di contatto	110°C
Campo di regolazione della temperatura	30 °C – 90°C
Differenziale	5°C
Grado di protezione	IP40
Materiali Calotta / Base	ABS V0 / Acciaio galvanizzato
Contatti	16 (4)A 250VAC / 6 (1)A 400VAC
Prodotto conforme a:	UE 811/2013 e 2010/30/UE
classificazione:	I
contributo:	(1%)

**DESCRIPCIÓN****E**

Termostato de contacto con bulbo para el control de la temperatura del agua en sistemas de calefacción tales como por suelo radiante.

El resorte de fijación a la tubería (hasta 2") facilita la instalación y asegura un buen contacto térmico entre el termostato y la tubería.

**CARACTERÍSTICAS TÉCNICAS**

Max. temperatura de contacto	110°C
Regulación de la temperatura	30 °C – 90°C
Diferencial	5°C
Protección	IP40
Materiales Cubierta / Base	ABS V0 / Acero galvanizado
Contactos	16 (4)A 250VAC / 6 (1)A 400VAC
Producto conformado a:	UE 811/2013 y 2010/30/UE
Clasificación:	I
Contribución:	(1%)

**BESKRIVNING****S**

Anligningstermostat med inbyggd givare för reglering av framlednings temperaturer i rörsystem tex vattenburna golvvärmesystem.

Monteringen sker enkelt med en spännfjäder (ingår L=230mm) som säkerställer monterat och ger en god termisk överföring mellan termostat och rör.

**TEKNISK DATA**

Max. anligningstemperatur	110°C
Temperaturområde	30 °C – 90°C
Temperaturdifferens	5°C
Kapplingsklass	IP40
Material Front/Bakstycke	ABS V0 / Galvaniserat stål
Max belastning	16 (4)A 250VAC / 6 (1)A 400VAC
Kompatibel produkt klassificering	UE 811/2013 och 2010/30/UE
bidrag	I (1%)

**ОПИСАНИЕ****RU EAC**

Накладной контактный термостат с чувствительным элементом служит для контроля и ограничения температуры теплоносителя в системах отопления и водоснабжения.

Термостат крепится к трубопроводу при помощи крепежной пружины (длина 230 мм). Убедитесь в надежном контакте чувствительного элемента с поверхностью трубопровода. Рекомендуется использовать термопласту.

**ТЕХНИЧЕСКИЕ ХАРАКТЕРИСТИКИ**

Макс. температура контакта	110 °C
Диапазон настройки	30 °C – 90 °C
Точность включения	5 °C
Класс защиты	IP40
Материал корпуса	Пластик ABS V0 / сталь оцинкованная
Коммутируемая мощность.	16 (4)A 250В~ / 6 (1)A 400В~
Продукт соответствовал:	UE 811/2013 и 2010/30/UE
Классификация:	I
Вклад:	(1%)