

# Serie ETE, ETM

Attuatori elettrotermici

## Technical Data Sheet



## Descrizione

Gli attuatori elettrotermici **Serie ETE, ETM** sono motori ad azionamento rispettivamente ON/OFF e MODULANTE per le valvole di zona **Serie VU** alle quali possono essere fissati facilmente mediante attacco a baionetta. Gli attuatori sono provvisti di dispositivo per il comando manuale della valvola in caso di assenza di tensione e sono caratterizzati da un funzionamento silenzioso ed affidabile.

### ETE



Attuatore elettrotermico ad azione on/off per valvole di zona **Serie VU**. Microinterruttore ausiliario normalmente aperto (NA) per comandi supplementari (es. pompa, contabilizzazione). Attacco a baionetta al corpo valvola. Dispositivo per il comando manuale. Assorbimento: 18W a 24V e 20W a 230V. Corsa: 5,5mm. Spinta dell'otturatore: 250N. Tempo di posizionamento: 4min.

Conforme alle Direttive LVD 2014/35/UE e EMC 2014/30/UE.

Conforme alla norma UNI 9497/89.

Tipo	Codice	Alimentazione	Protezione	Peso (Kg)
ETE	ETE24BO	24V	IP20	0,3
ETE	ETE220BO	230V	IP20	0,3

### ETM

Attuatore elettrotermico modulante. Dispositivo per il comando manuale. Assorbimento: 18W. Regime: 3W.

- ETM24 da abbinare a regolatori alimentati a 16 Vcc fornito dal servomotore; completo di cavo 6 x 0,75 mmq L= 1 mt.

- ETM24-12 da abbinare a regolatori alimentati a 24 Vac; completo di cavo 4 x 0,75 mmq L= 1 mt.

Conforme alla norma UNI 9497/89.



Tipo	Codice	Alimentazione	Protezione	Peso (Kg)
ETM	ETM24	24V	IP44	0,3
ETM	ETM24-12	24V	IP44	0,3

#### Caratteristiche tecniche

Tensione di alimentazione	230V 50/60Hz - 24V 50/60 Hz
Assorbimento massimo	18W (24V) - 20W (230V)
Carico max ausiliario	700 mA - 3A resistivo
Temperatura di funzionamento	0÷50°C
Temperatura ambiente di stoccaggio	-10÷60°C
Umidità ambiente	massimo 90% non condensante
Tempo di posizionamento	240s circa
Corsa	5 mm
Spinta massima	250N
Passacavo	Pg7
Grado di protezione	ETE: IP20 - ETM: IP44
Connessione al corpo valvola	baionetta

#### Caratteristiche costruttive

Calotta	Poliammide V0
Base	Policarbonato V0

## Impiego

Gli attuatori elettrotermici **Serie ETE, ETM** sono utilizzati per azionare le valvole di zona **Serie VU** negli impianti di riscaldamento e condizionamento che richiedono un controllo ON/OFF o MODULANTE del flusso di acqua calda e fredda.

## Funzionamento

L'azionamento degli attuatori **Serie ETE** ed **ETM** è affidato ad un elemento termostatico a cera presente all'interno degli attuatori attivato da una resistenza elettrica a fronte di un segnale emesso da un termostato ambiente (o cronotermostato). Quando riceve il consenso dal dispositivo di comando (termostato o cronotermostato), la resistenza elettrica avvolta attorno all'elemento termostatico, per effetto del passaggio di corrente, genera calore. L'elemento termostatico, riscaldandosi, consente alla sostanza in essa contenuta di dilatarsi e di esercitare la spinta sull'asta mobile provocando il movimento dell'otturatore del corpo valvola e determinando l'apertura delle valvole normalmente chiuse **Serie VU220, VU225, VU320, VU325**. Quando lo stelo ha compiuto l'intera discesa, il microinterruttore di fine corsa interrompe l'alimentazione. Tale soluzione evita il danneggiamento dell'attuatore nei casi in cui il normale movimento dell'otturatore della valvola venga impedito per qualsiasi ragione (corpi estranei sulla sede, etc.).

Gli attuatori **Serie ETE** sono equipaggiati, inoltre, con un contatto ausiliario (suffisso BO del codice) per comandi supplementari (contabilizzazione, comando pompa, ventilatore o altre apparecchiature).

In caso di assenza di tensione le valvole **Serie VU**, normalmente chiuse, possono essere aperte ruotando la manopola dell'attuatore **Serie ETE** o **Serie ETM** nella posizione manuale.

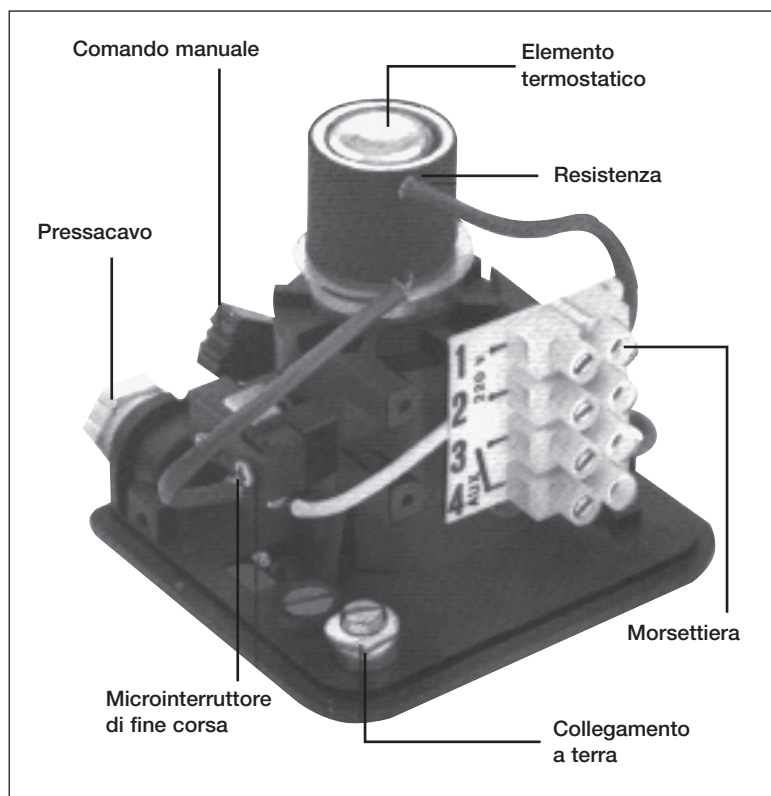
L'affidabilità degli attuatori **Serie ETE** e **Serie ETM** è garantita da collaudi effettuati al 100% della produzione.

## Installazione

Gli attuatori possono essere installati su valvole di zona **Serie VU** mediante innesto a baionetta, come di seguito indicato:

- 1- posizionare l'attuatore sull'attacco baionetta con angolazione di 45° rispetto alla direzione del senso di flusso indicato sul corpo valvola
- 2- ruotare l'attuatore attorno al suo asse in senso orario.

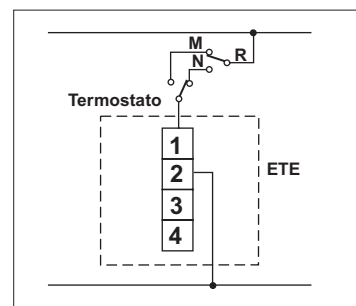
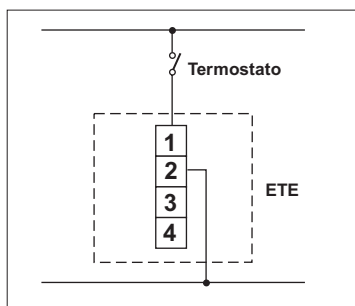
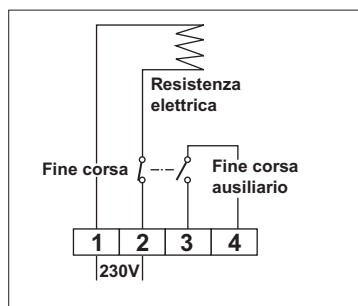
Il funzionamento degli attuatori avviene in qualsiasi posizione; tuttavia, si consiglia, per ovvie ragioni (infiltrazioni, condensa, etc.), di non installare la valvola con l'attuatore rivolto verso il basso. L'operazione di disinstallazione dell'attuatore deve essere effettuata in posizione di riposo; per questo, attendere almeno 3 minuti dopo la disattivazione elettrica prima di togliere l'attuatore dalla sua sede. Per quanto riguarda i collegamenti e gli impianti elettrici relativi, attenersi alle norme in vigore e ai collegamenti elettrici riportati.



## Collegamenti elettrici

Per accedere alla morsetteria, sfilare la calotta dopo aver tolto le viti di serraggio.

### ETE



### ETM

ETM24	
BIANCO	Alimentazione 24V 50/60Hz
NERO	Alimentazione 24V 50/60Hz
VERDE	X2 Ingresso 10-2 VDC
MARRONE	X1 Ingresso 2-10 VDC
ROSSO	G1 Uscita + 16 VDC
BLU	M Comune

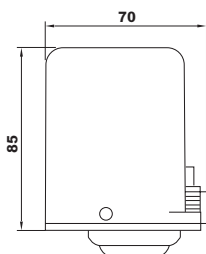
ETM24-12	
BIANCO	Alimentazione 24V 50/60Hz
VERDE	X2 Ingresso 10-2 VDC
MARRONE	X1 Ingresso 2-10 VDC
BLU	Comune

## Manutenzione

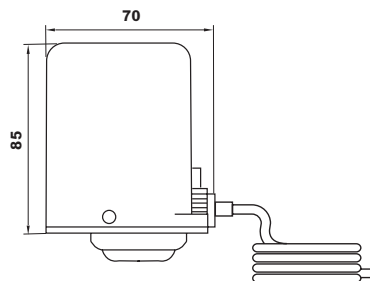
L'attuatore non richiede, di regola, alcuna manutenzione. Una minima attenzione deve essere comunque posta affinché sia mantenuto all'asciutto e pulito, prevedendo almeno un controllo/verifica annuale.

## Dimensioni d'ingombro (mm)

### ETE



### ETM



## Testo di capitolato

### Serie ETE

Attuatore elettrotermico ad azione on/off per valvole di zona **Serie ETE** marca WATTS. Microinterruttore ausiliario normalmente aperto (NA) per comandi supplementari. Attacco a baionetta al corpo valvola. Dispositivo per il comando manuale. Assorbimento: 18W (24V) - 20W (230V). Alimentazione 230Vac e 24Vac. Corsa: 5mm. Spinta dell'otturatore: 250N. Conforme a norma UNI 9497/89. Conforme alle direttive LVD 2014/35/UE e EMC 2014/30/UE.

### Serie ETM

Attuatore elettrotermico modulante **Serie ETM** marca WATTS abbinabile a regolatori a 16 Vcc oppure a 24 Vac. Dispositivo per il comando manuale. Assorbimento: 18W. Regime: 3W. Conforme a norma UNI 9497/89.

Le descrizioni e le fotografie contenute nel presente documento si intendono fornite a semplice titolo informativo e non impegnativo. Watts Industries si riserva il diritto di apportare, senza alcun preavviso, qualsiasi modifica tecnica ed estetica ai propri prodotti. Attenzione: tutte le condizioni di vendita e i contratti sono espressamente subordinati all'accettazione da parte dell'acquirente dei termini e delle condizioni Watts pubblicate sul sito [www.wattsindustries.com](http://www.wattsindustries.com). Sin d'ora Watts si oppone a qualsiasi condizione diversa o integrativa rispetto ai propri termini, contenuta in qualsivoglia comunicazione da parte dell'acquirente nonché espressamente firmata da un rappresentante WATTS.

# WATTS®



**Watts Industries Italia S.r.l.**  
Via Brenno, 21 • 20853 Biassono (MB) • Italy  
Tel. +39 039 4986.1 • Fax +39 039 4986.222  
[infowattsitalia@wattswater.com](mailto:infowattsitalia@wattswater.com) • [www.wattsindustries.com](http://www.wattsindustries.com)