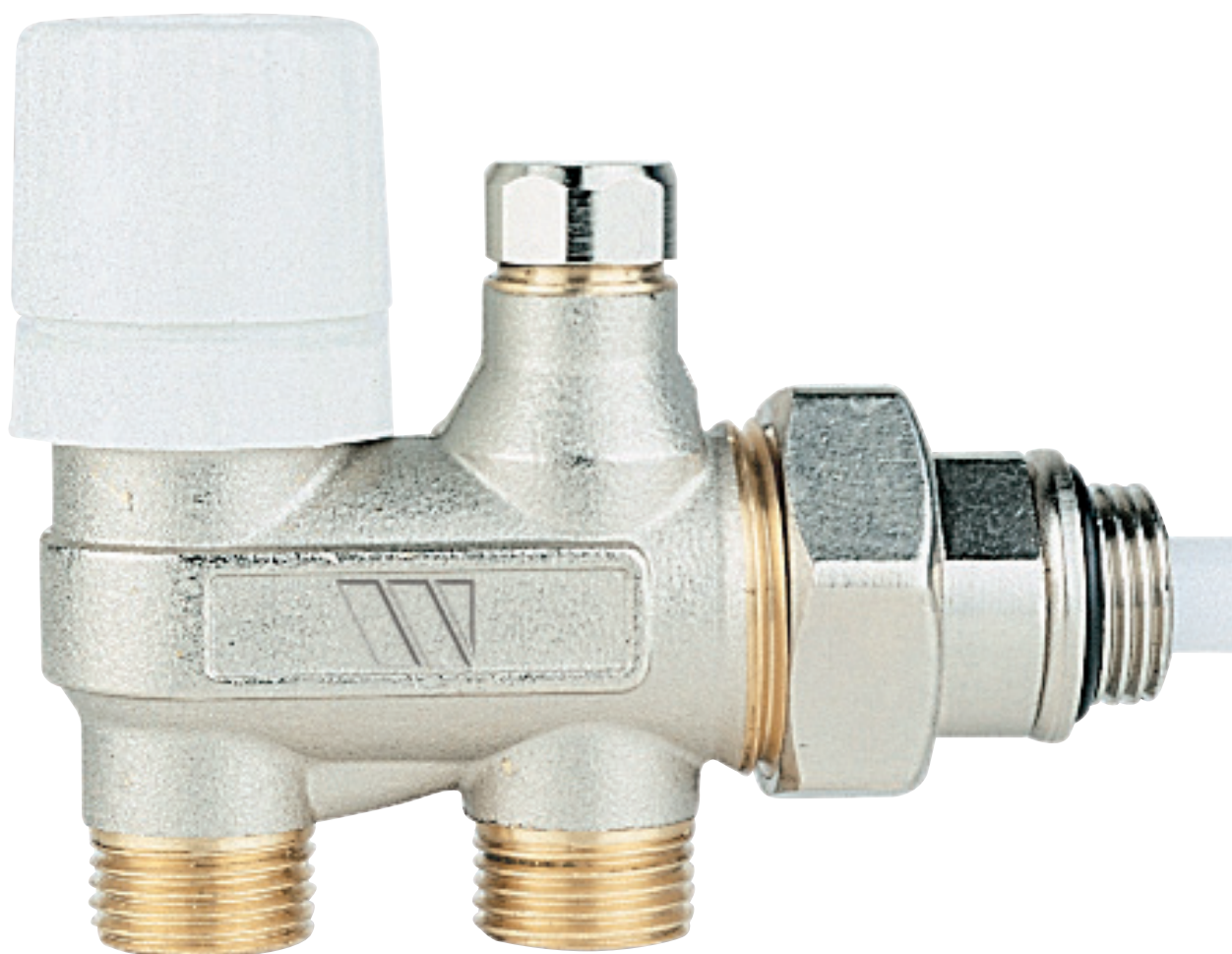


Serie 120B, 102M

Valvole a 4 vie termostattizzabili per impianti bitubo e monotubo

Technical Data Sheet



Descrizione

Le valvole termostattizzabili a 4 vie **Serie 120B e 102M** sono utilizzate come organi di intercettazione e di regolazione dei radiatori, rispettivamente negli impianti di riscaldamento bitubo e monotubo. Le valvole sono proposte nella configurazione con attacco al corpo scaldante da 1/2" e 3/4" e sono provviste di sonda per separare, nel radiatore, il flusso di andata da quello di ritorno. Il collegamento delle valvole al corpo scaldante avviene mediante bocchettone cilindrico, con O-Ring di tenuta e rondella di finitura, utilizzando una chiave esagonale.

120B



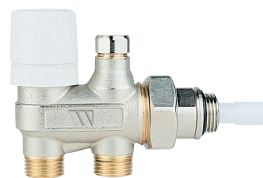
Valvola termostattizzabile nichelata a 4 vie per **impianti bitubo**, con dispositivo di **preregolazione**, con detentore incorporato, attacco per tubo rame o plastico. Bocchettone cilindrico **O-Ring** completo di sonda di separazione flussi. Volantino in ABS. Pressione differenziale (Serie 148 e 148A): 1,5bar.

Compatibile con attuatori termostatici **Serie 148 e 148A** ed elettrotermici **Serie 22C, 22CX, 22CX5 e 26LC**.

Tipo	Codice	DN Corpo	DN Tubo	Kvs	Peso (g)
120B	120B12AM12	1/2"	1/2"	0,82	570
120B	120B12AM34	3/4"	1/2"	0,93	570
120B	120B24AM12	1/2"	1/2"S	0,82	580
120B	120B24AM34	3/4"	1/2"S	0,93	580

Nota: i modelli 1/2"S sono compatibili con tubi \varnothing 18mm.

102M



Valvola termostattizzabile nichelata a 4 vie per **impianti monotubo con by-pass fisso**, con dispositivo di **preregolazione**, detentore incorporato, attacco per tubo rame o plastico. Bocchettone cilindrico con O-Ring completo di sonda di separazione flussi. Volantino in ABS. Pressione differenziale (**Serie 148 e 148A**): 1,5bar. Portata al corpo scaldante: 50%.

Compatibile con attuatori termostatici **Serie 148 e 148A** ed elettrotermici **Serie 22C, 22CX, 22CX5 e 26LC**.

Tipo	Codice	DN Corpo	DN Tubo	Kvs	Peso (g)
102M	102M12AM12	1/2"	1/2"	2	560
102M	102M12AM34	3/4"	1/2"	2,15	560
102M	102M24AM12	1/2"	1/2"S	2	570
102M	102M24AM34	3/4"	1/2"S	2,15	580

Nota: i modelli 1/2"S sono compatibili con tubi \varnothing 18mm.

RV140

Sonda di separazione flussi in ABS, lunghezza 380 mm.



Tipo	Codice	Dn	Tubo	Peso (g)
RV140	RV14010	1/2"	\varnothing 10 sp. 1,2	
RV140	RV14014	3/4"	\varnothing 14 sp. 1,0	

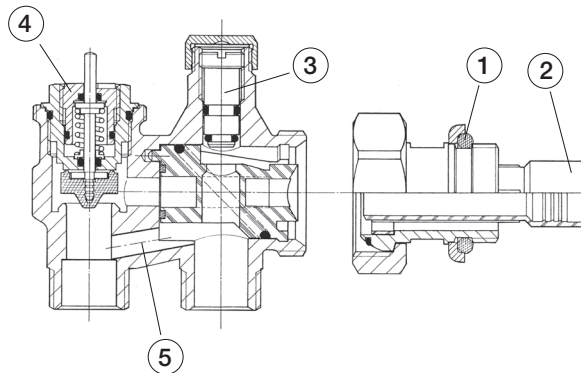
Caratteristiche tecniche

Temperatura massima	110°C	
Pressione massima	10 bar	
Pressione massima differenziale	1,5 bar	
Liquidi impiegabili	Acqua anche con glicole ≤ 50%	
	120B	102M
Coefficiente Kvn con banda proporzionale 2K	DN 1/2"=0.58	DN 1/2"=1.76
	DN 3/4"=0.62	DN 3/4"=1.84
Coefficiente Kvn con banda proporzionale 1K	DN 1/2"=0.34	DN 1/2"=1.56
	DN 3/4"=0.38	DN 3/4"=1.61

Caratteristiche costruttive

Corpo valvola	Ottone CW617N
Guarnizione otturatore	EPDM
Volantino	ABS
Sonda per radiatore	ABS
O-Ring	EPDM
Bocchettone	Ottone CW614N

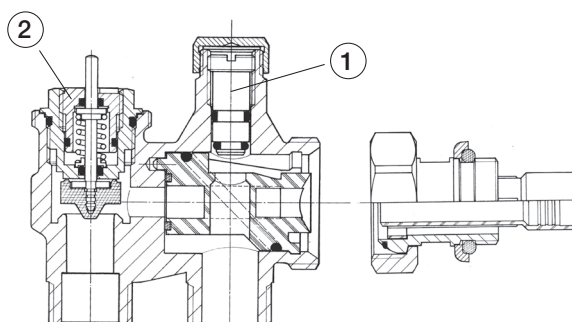
102M



Caratteristiche

- 1) Bocchettone cilindrico dotato di guarnizione a sezione toroidale, preguarnito con O-Ring
- 2) Inserto portasonda
- 3) Detentore di chiusura idraulica
- 4) Ghiera premistoppa di prerogolazione
- 5) Passaggio di by-pass

120B



Caratteristiche

- 1) Detentore di chiusura idraulica
- 2) Ghiera premistoppa di prerogolazione

Impiego

Le valvole consentono la regolazione della temperatura ambiente in modo manuale, utilizzando un unico attacco per l'ingresso e l'uscita dell'acqua dal corpo scaldante e la regolazione della temperatura ambiente in modo automatico, se accoppiate ad attuatori termostatici **Serie 148, 148A e 148SD** o a motorizzazioni elettrotermiche **Serie 22C, 22CX, 22CX5 e 26LC**. L'uso di valvole termostatiche permette l'installazione dei sistemi di contabilizzazione come richiesto dalla legge 10/91 art.26.

Le valvole sono provviste di prerogolazione a memoria attiva che, nel caso d'impiego di attuatori termostatici o elettrotermici, consente un preciso bilanciamento dell'impianto. Tale bilanciamento si ottiene agendo sulla ghiera posta sotto il volantino, limitandone la corsa. In particolare la prerogolazione a memoria attiva, in caso di rimozione del volantino per la termostatazione dell'impianto, mantiene permanente il bilanciamento effettuato.

Funzionamento

Il funzionamento delle valvole avviene mediante il movimento manuale o automatico dell'otturatore che intercetta il fluidotermovettore. Nelle valvole **Serie 102M**, dette a portata parziale, per impianti monotubo, il flusso d'acqua, calcolato per l'intero anello, si suddivide in una parte destinata allo scambio termico e in una diretta al radiatore successivo. Questo by-pass, sempre aperto, permette un costante ricircolo del fluido termovettore anche quando la valvola si trova in posizione tutta chiusa rispetto al corpo scaldante. Nelle valvole **Serie 120B**, per impianti bitubo, il flusso d'acqua giunge direttamente al corpo scaldante dove si realizza lo scambio termico. Per l'efficacia di questo, nelle valvole **Serie 120B e 102M** il flusso di andata e di ritorno è separato da una sonda inserita nel corpo scaldante. Le caratteristiche idrauliche di portata e di perdite di carico sono rilevabili sui nomogrammi.

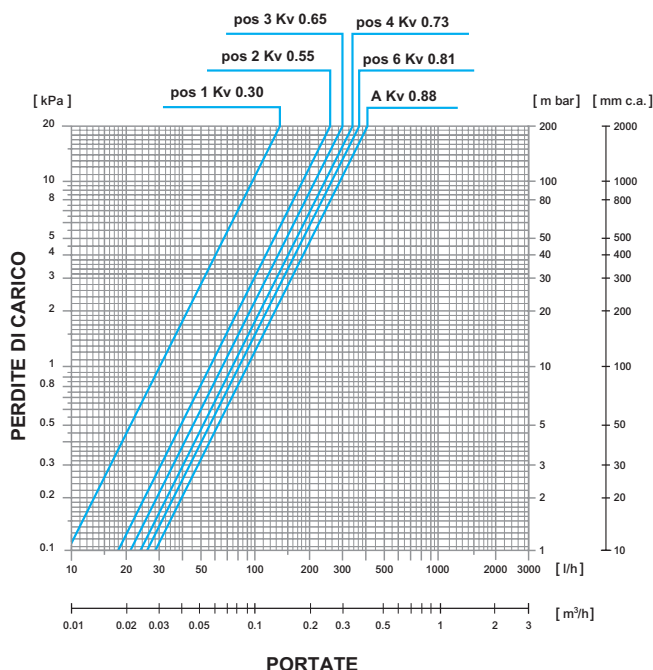
Nomogrammi

120B

Valori di Kv nelle varie posizioni di prerogolazione

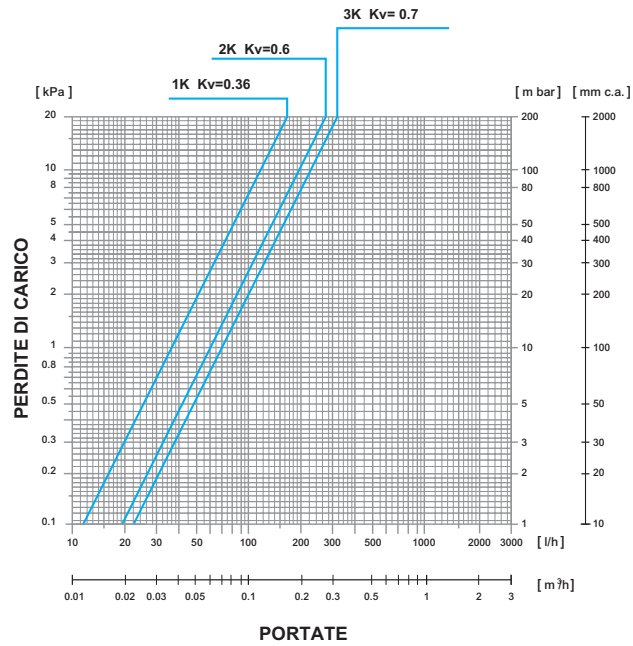
Posizioni di taratura	1	2	3	4	5	6	7	A
DN 1/2"	0.30	0.53	0.63	0.70	0.74	0.77	0.79	0.82
DN 3/4"	0.30	0.56	0.67	0.75	0.81	0.85	0.88	0.93

120B-DN 1/2"-3/4"



Con attuatore 148 e 148A

120B-DN 1/2"-3/4"



102M

Valori di Kv totale (portata verso il radiatore + portata by-pass)

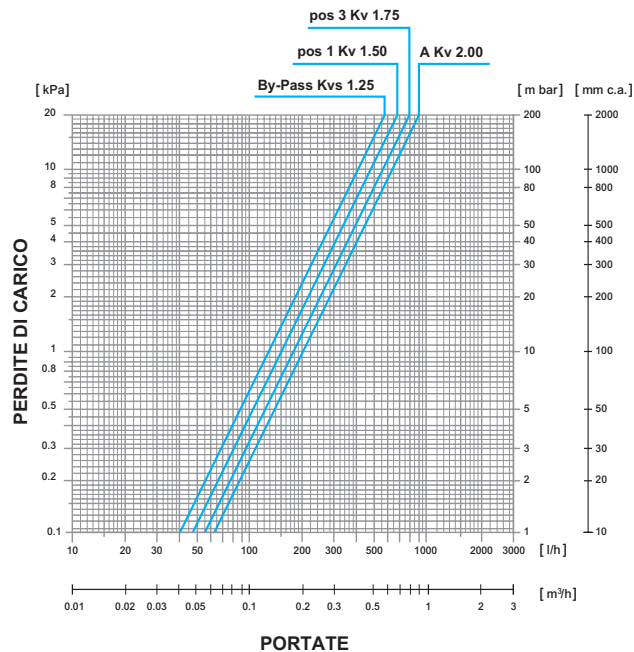
Posizioni di taratura	1	2	3	4	5	6	7	A
DN 1/2"	1.50	1.60	1.75	1.80	1.85	1.90	1.95	2.00
DN 3/4"	1.55	1.75	1.90	1.95	2.00	2.05	2.10	2.15

102M

Il "coefficiente di alimentazione" del corpo scaldante, espresso in valore percentuale della portata fluente nell'anello di distribuzione è pari a:

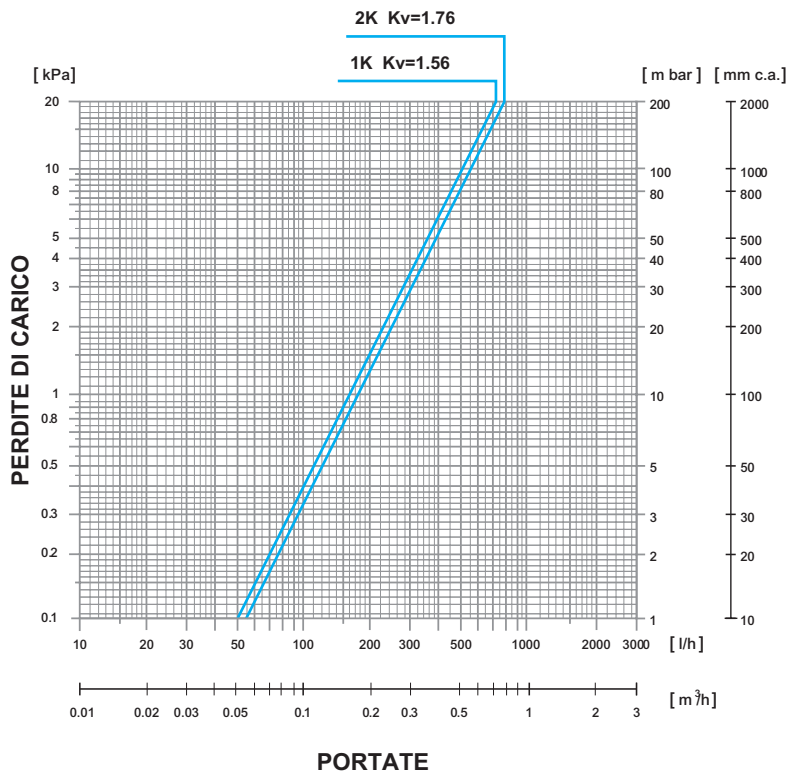
Posizioni di taratura	1	2	3	4	5	6	7	A
DN 1/2"-3/4"	22%	30%	34%	36%	38%	40%	42%	50%

102M-DN 1/2"

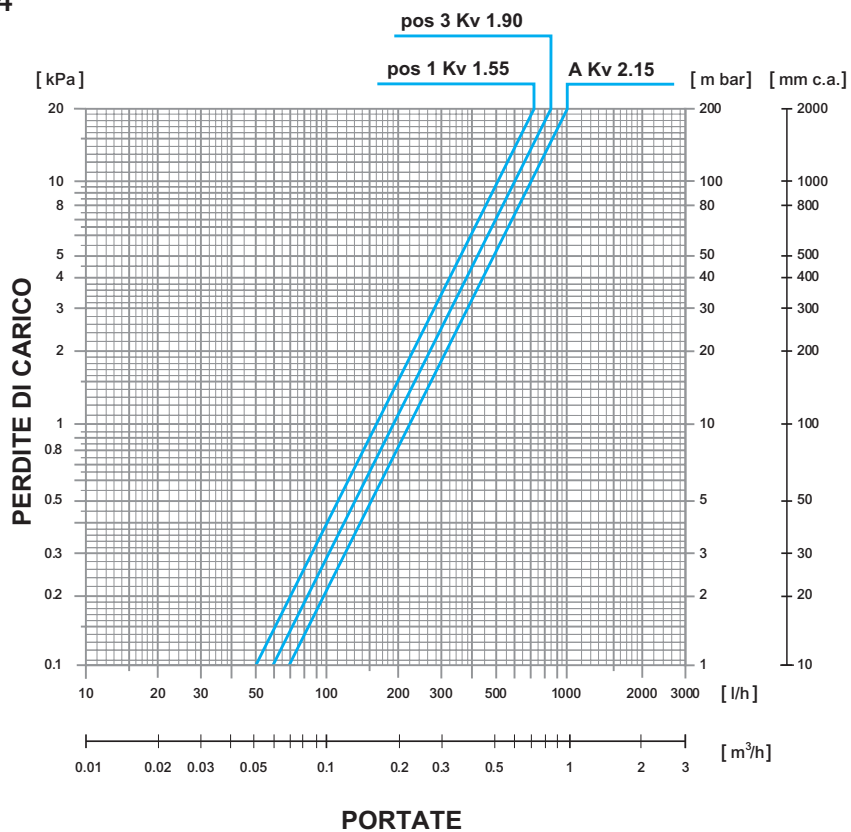


Con attuatore 148 e 148A

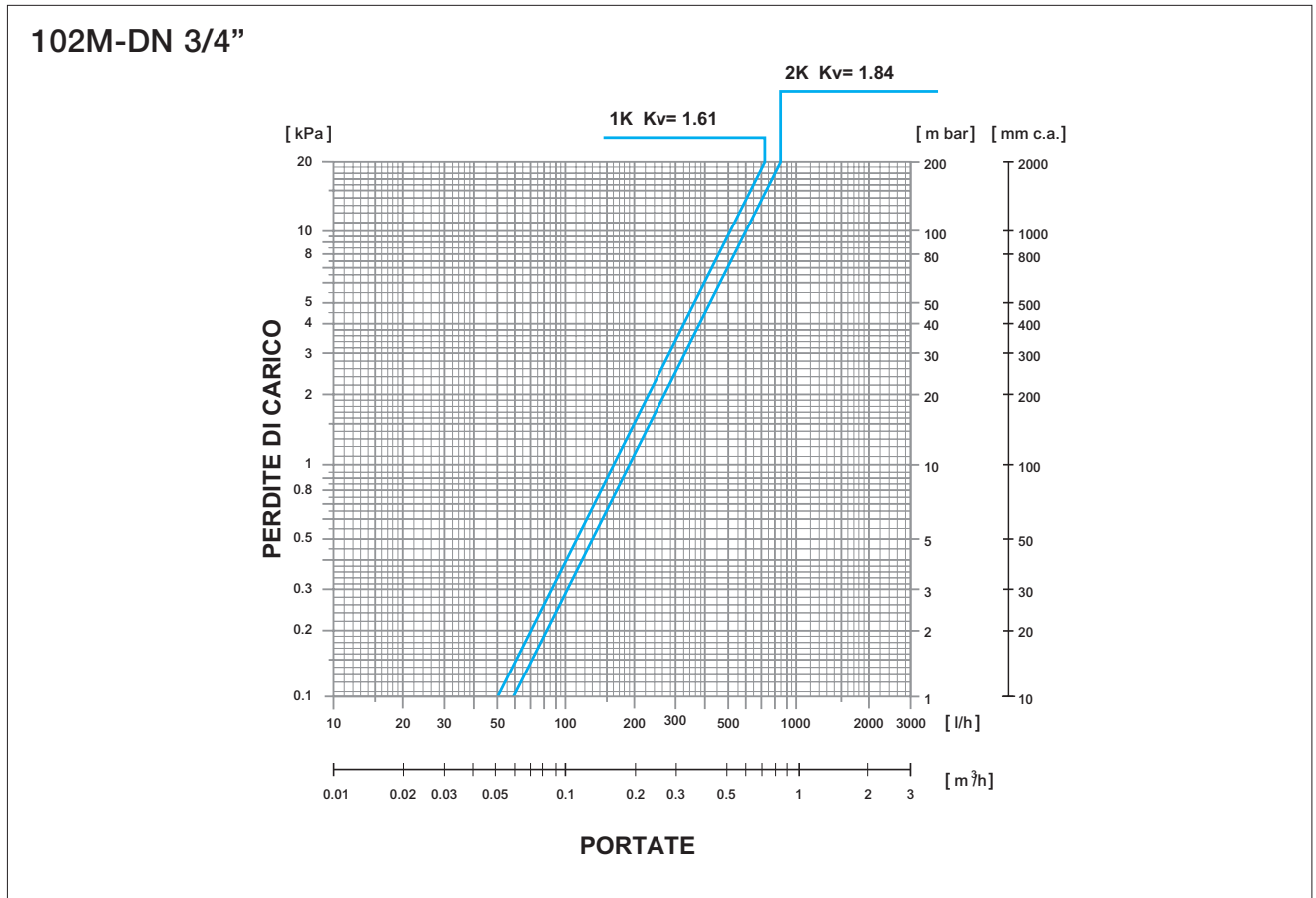
102M-DN 1/2"



102M-DN 3/4"



Con attuatore 148 e 148A

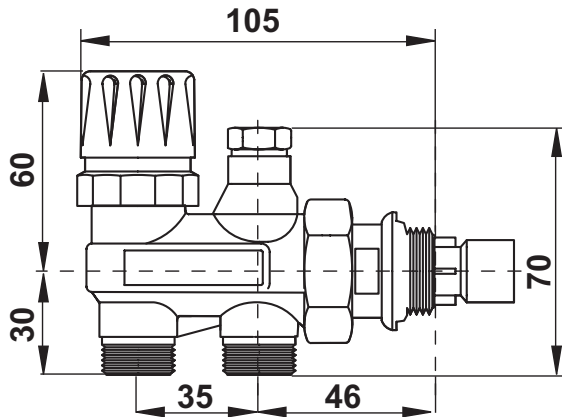


Installazione

La scelta delle valvole è effettuata in base alla tipologia impiantistica (bitubo o monotubo), alla dimensione dell'attacco, al radiatore e alla tubazione di collegamento. Le valvole **Serie 120B** e **102M** possono essere installate sui corpi scaldanti alimentati con tubazioni di rame e materiali plastici. Qualora si desideri termostatare l'impianto, è sufficiente svitare il volantino di comando della valvola sostituendolo con un attuatore termostatico o elettrotermico mediante avvitamento della ghiera. Tutto ciò senza alcun intervento idraulico e con impianto in esercizio. Come tutte le valvole bitubo e monotubo anche le **Serie 120B** e **102M** devono essere allacciate nella parte inferiore del corpo scaldante. Ai fini del buon funzionamento termostatico (con l'attuatore termostatico **Serie 148** e **148A**) è indispensabile collegare la mandata all'attacco situato sotto il volantino di comando della valvola che comunque deve essere montata in senso orizzontale. Per escludere e rimuovere il radiatore, è necessario intervenire anche sull'apposito detentore incorporato. Tutto ciò senza dover interrompere la circolazione del fluido nel resto dell'anello. L'affidabilità delle valvole termostattizzabili **Serie 120B** e **102M** è garantita da collaudi effettuati al 100% della produzione che verificano le tenute idrauliche del corpo e dei suoi componenti verso l'esterno e quella dell'otturatore nella sua funzione d'intercettazione del flusso.

Dimensioni d'ingombro (mm)

120B/120M



Testo di capitolato

Serie 120B

Valvola termostattizzabile nichelata a 4 vie per impianti bitubo **Serie 120B** marca WATTS, con dispositivo di prerogolazione. Detentore incorporato. Attacco per tubo rame o plastico. Bocchettone cilindrico con O-Ring completo di sonda di separazione flussi. Volantino in ABS. Temperatura massima di esercizio: 110°C. Pressione di esercizio massima: 10 bar. Attacco corpo: 1/2" M-3/4" M. Attacco per tubo rame o plastico/multistrato: 1/2" M. Coefficiente Kvs: 0,82 (1/2"); 0,93 (3/4").

Serie 102M

Valvola termostattizzabile nichelata a 4 vie per impianti monotubo con by pass fisso **Serie 102M** marca WATTS, con dispositivo di prerogolazione. Detentore incorporato. Attacco per tubo rame o plastico. Bocchettone cilindrico con O-Ring completo di sonda di separazione flussi. Volantino in ABS. Temperatura massima di esercizio: 110°C. Pressione massima di esercizio: 10 bar. Attacco corpo: 1/2" M-3/4" M. Attacco per tubo rame o plastico/multistrato: 1/2" M-1/2" S. Coefficiente Kvs: 2,00 (1/2"); 2,15 (3/4").

Le descrizioni e le fotografie contenute nel presente documento si intendono fornite a semplice titolo informativo e non impegnativo. Watts Industries si riserva il diritto di apportare, senza alcun preavviso, qualsiasi modifica tecnica ed estetica ai propri prodotti. Attenzione: tutte le condizioni di vendita e i contratti sono espressamente subordinati all'accettazione da parte dell'acquirente dei termini e delle condizioni Watts pubblicate sul sito www.wattsindustries.com. Sin d'ora Watts si oppone a qualsiasi condizione diversa o integrativa rispetto ai propri termini, contenuta in qualsivoglia comunicazione da parte dell'acquirente nonché espressamente firmata da un rappresentante WATTS.

WATTS®



Watts Industries Italia S.r.l.
Via Brenno, 21 • 20853 Biassono (MB) • Italy
Tel. +39 039 4986.1 • Fax +39 039 4986.222
infowattsitalia@wattswater.com • www.wattsindustries.com