

ECO-COMBI 2

TERMOACCUMULATORE PER ACQUA DI RISCALDAMENTO
CON SCAMBIATORE CORRUGATO IN ACCIAIO INOX 316L PER A.C.S E 1 SCAMBIATORE FISSO



IMPIEGO

Accumulo di acqua calda di riscaldamento e produzione rapida di acqua calda sanitaria (ACS).

MATERIALI E FINITURE

Accumulo tecnico: acciaio al carbonio, esternamente verniciato ed internamente non trattato.

Circuito ACS: Circuito sanitario con serpentino corrugato in acciaio inox 316L idoneo per acqua potabile ai sensi del D. M. n. 174 del 06.04.04

SCAMBIATORE DI CALORE

1 scambiatore di calore fisso in acciaio al carbonio.

INFORMAZIONI TECNICHE

Progettato per impianti alimentati da 2 sorgenti termiche idraulicamente separate (es. solare termico, generatore a biomassa o generatore convenzionale/pompa di calore). Il termoaccumulatore ECO COMBI 2 offre elevate prestazioni lato riscaldamento limitando le interruzioni del generatore, la fumosità delle emissioni e le condense corrosive.

Parallelamente si ottengono ottime produzioni di ACS, grazie allo scambiatore rapido in acciaio inox 316L corrugato, anche con temperature non elevate del primario

COIBENTAZIONE

RIGIDA: poliuretano espanso ad elevato isolamento termico.

MORBIDA SMONTABILE: fibra di poliestere NOFIRE® riciclabile ad elevato isolamento termico e classe di resistenza al fuoco B-s2d0 (EN 13501). Rivestimento esterno in PVC.

GARANZIA

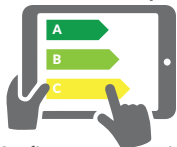
5 anni (vedi condizioni generali di vendita)

ACCESSORI E RICAMBI

Per l'elenco completo consultare la relativa sezione.



cordivari.it/erp



Configuratore energetico per etichetta ErP on-line



ECO-COMBI 2 VB

Modello	Coibentazione RIGIDA	SCAMBIATORE CORRUGATO A.C.S INOX 316L		SCAMBIATORE FISSO INFERIORE		CLASSE ENERGETICA
		Volume [lt]	Superficie [m ²]	Volume [lt]	Superficie [m ²]	
	CODICE					
500	3270162316101	26,6	4,5	11,5	1,9	C
600	3270162316102	31,0	5,3	13	2,1	C
800	3270162316103	33,4	5,8	16,3	2,5	B
1000	3270162316104	45,5	7,8	20,7	3,1	C
1250	3270162316105	45,5	7,8	22,3	3,4	B
1500	3270162316106	55,3	9,5	25,3	3,8	C
2000	3270162316107	72,2	12,3	29,6	4,6	B



ECO-COMBI 2 VC

Modello	Coibentazione MORBIDA SMONTABILE	SCAMBIATORE CORRUGATO A.C.S INOX 316L		SCAMBIATORE FISSO INFERIORE		CLASSE ENERGETICA
		Volume [lt]	Superficie [m ²]	Volume [lt]	Superficie [m ²]	
	CODICE					
800	3270162282272	33,4	5,8	16,3	2,5	C
1000	3270162282273	45,5	7,8	20,7	3,1	C
1250	3270162282274	45,5	7,8	22,3	3,4	C
1500	3270162282275	55,3	9,5	25,3	3,8	C
2000	3270162282276	72,2	12,3	29,6	4,6	C

ACCESSORI

Resistenza elettrica Monofase e Trifase

Resistenze elettriche disponibili:	
[Kw]	Tensione [V]
da 1,5 a 3	220 - MONOFASE
da 4 a 9	400 - TRIFASE
Vedi accessori	

Termometro con pozzetto

CODICE	
5032240000107	
Confezione da 5 pezzi	

Kit collegamento termoaccumulatori

CODICE	Connessione	
5006170001001	1" 1/2	
Kit estensibile (200 ÷ 400 mm) in acciaio inox		

ECO-COMBI 2

TERMOACCUMULATORE PER ACQUA DI RISCALDAMENTO

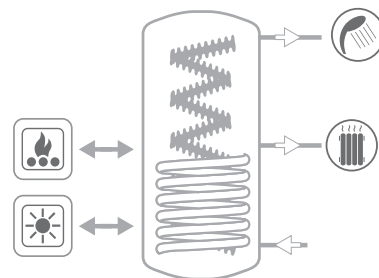
CON SCAMBIATORE CORRUGATO IN ACCIAIO INOX 316L PER A.C.S E 1 SCAMBIATORE FISSO

ACCUMULO	SCAMBIATORE CORRUGATO ACS (INOX 316L)	SCAMBIATORE FISSO
Pmax Tmax	Pmax	Pmax Tmax
3 bar 99 °C	6 bar	12 bar 110 °C

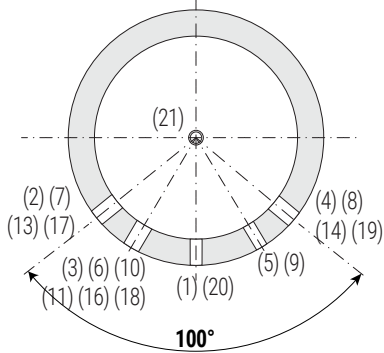
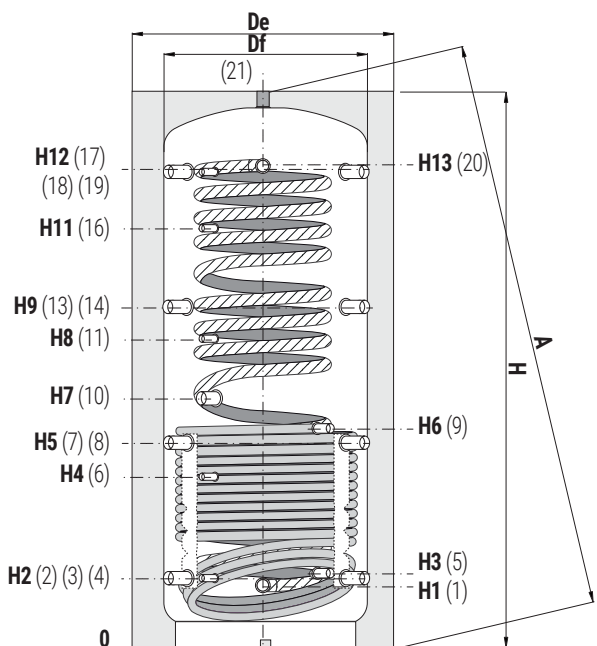


CORDIVARI Lab

TÜV Rheinland Energie und Umwelt GmbH dichiara che le procedure di testing e il laboratorio della Cordivari sono qualificati per l'esecuzione in conformità alla norma EN 15332 indicata dalla direttiva ErP Ecodesign



Per esempi di impianto vedi la sezione SUPPORTO TECNICO



- 1** Ingresso acqua sanitaria 1" Gas M
- 2-4** Ritorno riscaldamento/ Al generatore 1"1/2 Gas F
- 3** Sonda 1/2" Gas F
- 5** Uscita scambiatore fisso inferiore 1" Gas F
- 6** Sonda 1/2" Gas F
- 7-8** Ritorno riscaldamento/ Al generatore 1"1/2 Gas F
- 9** Ingresso scambiatore fisso inferiore 1" Gas F
- 10** Integrazione elettrica 1"1/2 Gas F
- 11** Sonda 1/2" Gas F
- 13-14** Ritorno riscaldamento Al generatore integrazione Mandata riscaldamento 1"1/2 Gas F
- 16** Sonda 1/2" Gas F
- 17-19-21** Dal Generatore/ Mandata riscaldamento 1"1/2 Gas F
- 18** Sonda 1/2" Gas F
- 20** Uscita acqua sanitaria 1" Gas M

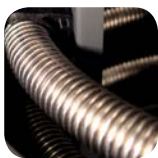


Modello	Volume [lt]	Df	De	De (vers. VB)	H	A	H1	H2	H3	H4	H5	H6	H7	H9	H11	H12	H13
		(vers. VC)	(vers. VC)														
500	478	//	//	750	1619	1745	230	247	260	533	629	744	841	1011	1231	1343	1360
600	560	//	//	750	1869	1979	230	247	260	582	695	855	915	1144	1382	1593	1610
800	803	790	1010	950	1838	2001	248	265	278	584	690	762	823	1115	1332	1541	1558
1000	944	790	1010	950	2128	2270	248	265	284	656	787	953	998	1309	1588	1831	1843
1250	1248	900	1160	1050	2201	2378	296	313	326	705	835	884	986	1357	1586	1879	1896
1500	1432	950	1210	1100	2250	2442	296	313	336	736	845	1006	1061	1377	1653	1909	1921
2000	1970	1100	1360	1300	2319	2567	330	347	370	770	879	1001	1060	1411	1687	1943	1955

PUFFER E COMBINATI

ECO-COMBI

PRESTAZIONI DEGLI SCAMBIATORI CORRUGATI A.C.S.

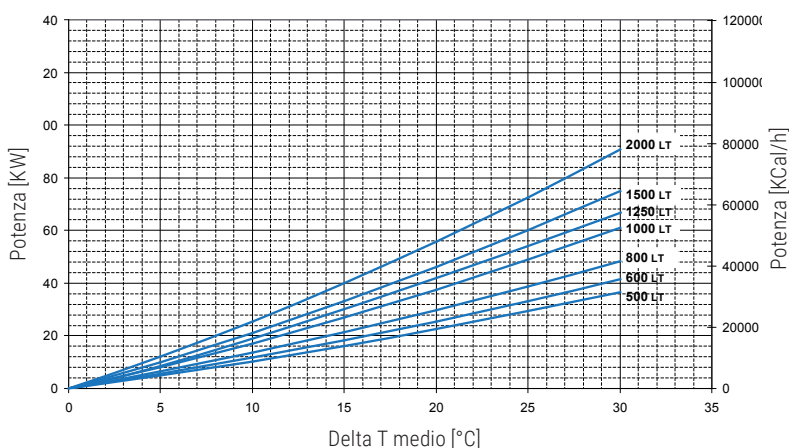


Modello	VOLUME ACCUMULO INTERAMENTE RISCALDATO			VOLUME ACCUMULO RISCALDATO SOLO NELLA PARTE SUPERIORE		
	Volume circuito sanitario [litri]	Superficie scambiatore sanitario corrugato [m ²]	Portata massima acqua sanitaria producibile in continuo da 10 a 45°C con accumulo a 65°C e generatore in funzione [lt/min]	Prelievo unico di ACS da 10 a 45°C da accumulo a 65°C e generatore spento [litri]	Portata massima acqua sanitaria producibile in continuo da 10 a 45°C con accumulo a 65°C e generatore in funzione [lt/min]	Prelievo unico di ACS da 10 a 45°C da accumulo a 65°C e generatore spento [litri]
500	26,6	4,5	29	10 lt/min: 354 lt 25 lt/min: 227 lt	15	10 lt/min: 102 lt 25 lt/min: 75 lt
600	31	5,3	34	10 lt/min: 400 lt 25 lt/min: 257 lt	18	10 lt/min: 115 lt 25 lt/min: 85 lt
800	33,4	5,8	37	10 lt/min: 587 lt 25 lt/min: 377 lt	23	10 lt/min: 218 lt 25 lt/min: 160 lt

POTENZE DELLO SCAMBIATORE INFERIORE ECO COMBI 2 - ECO COMBI 3

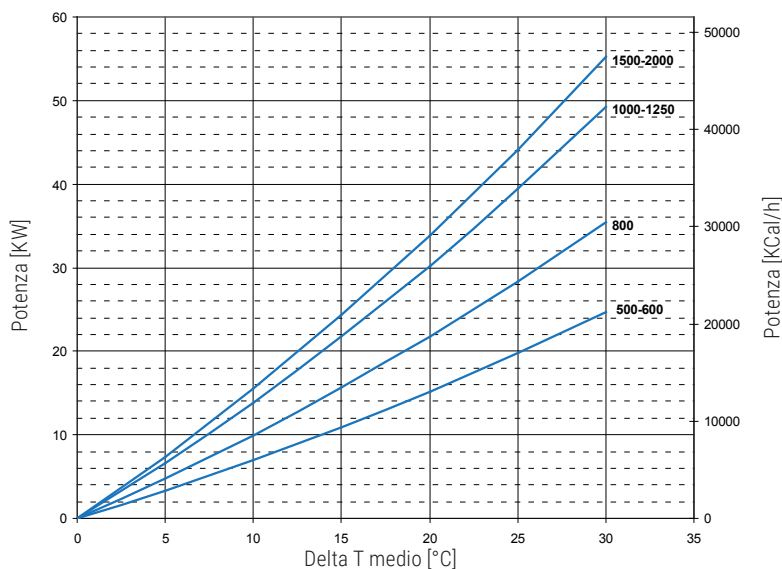
Potenza scambiata scambiatori inferiori EcoCombi 2 e 3 in funzione del DeltaT medio fra primario ed accumulo (alla di portata 3 m³/h circolante entro lo scambiatore)

Le potenze termiche scambiabili sono date sia in KW che in Kcal/h in funzione della differenza di temperatura media fra primario e secondario, il tutto per una portata del primario di 3 m³/h. Ad esempio un EcoCombi2 da 1000 litri con una portata di acqua di 3 m³/h in entrata a 80 °C e in uscita a 70 °C, se sul lato dell'accumulo si ha mediamente una temperatura di 60°, la differenza media di temperatura sarà $(80+70)/2 - 60 = 15^\circ$ e pertanto si potranno scambiare sino a circa 32 KW.



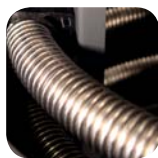
POTENZE DELLO SCAMBIATORE SUPERIORE ECO COMBI 3

Potenza scambiata scambiatori superiori EcoCombi 3 in funzione del DeltaT medio fra primario ed accumulo (alla di portata 3 m³/h circolante entro lo scambiatore)



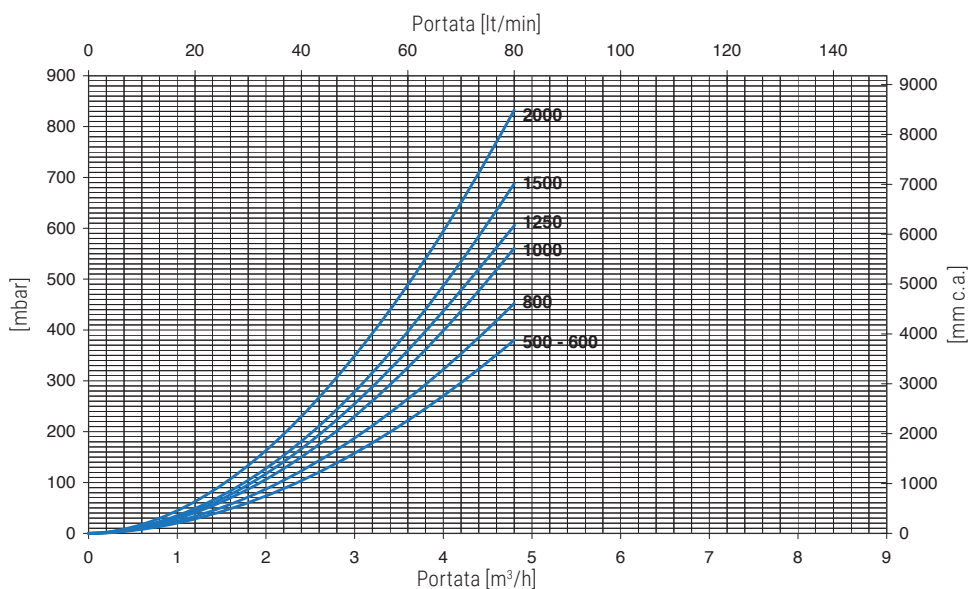
ECO-COMBI

PRESTAZIONI DEGLI SCAMBIATORI CORRUGATI A.C.S.

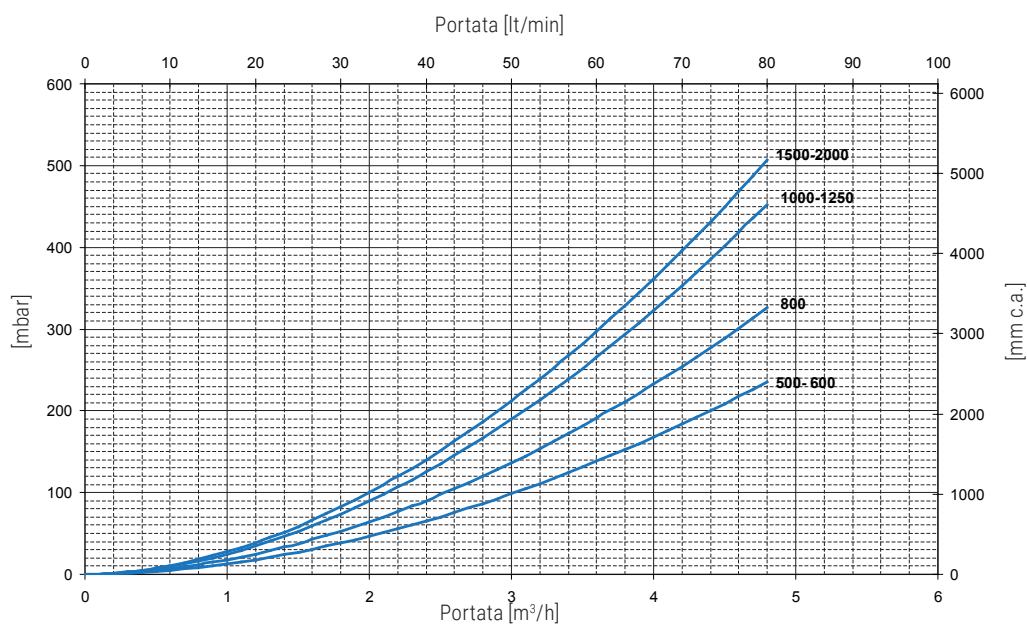


Modello	Volume circuito sanitario [litri]	Superficie scambiatore sanitario corrugato [m ²]	VOLUME ACCUMULO INTERAMENTE RISCALDATO		VOLUME ACCUMULO RISCALDATO SOLO NELLA PARTE SUPERIORE	
			Portata massima acqua sanitaria producibile in continuo da 10 a 45°C con accumulo a 65°C e generatore in funzione [lt/min]	Prelievo unico di ACS da 10 a 45°C da accumulo a 65°C e generatore spento [litri]	Portata massima acqua sanitaria producibile in continuo da 10 a 45°C con accumulo a 65°C e generatore in funzione [lt/min]	Prelievo unico di ACS da 10 a 45°C da accumulo a 65°C e generatore spento [litri]
1000	45,5	7,8	50	10 lt/min: 800 lt	27	10 lt/min: 294 lt
				25 lt/min: 541 lt		25 lt/min: 216 lt
1250	45,5	7,8	50	10 lt/min: 922 lt	27	10 lt/min: 310 lt
				25 lt/min: 592 lt		25 lt/min: 230 lt
1500	55,3	9,5	57	10 lt/min: 1144 lt	34	10 lt/min: 345 lt
				25 lt/min: 735 lt		25 lt/min: 258 lt
2000	72,2	12,3	74	10 lt/min: 1657 lt	44	10 lt/min: 463 lt
				25 lt/min: 1142 lt		25 lt/min: 340 lt

PERDITE DI CARICO SCAMBIATORE INFERIORE ECO COMBI 2 - ECO COMBI 3



PERDITE DI CARICO SCAMBIATORE SUPERIORE ECO COMBI 3



PUFFER
E COMBINATI