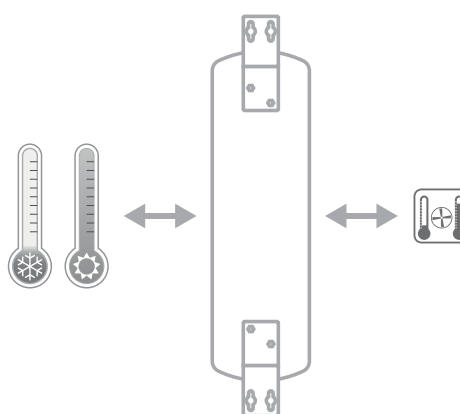


# VOLANO TERMICO PDC PENSILE

VOLANO TERMICO - SEPARATORE IDRAULICO PENSILE GREZZO PER POMPA DI CALORE



| PRESSIONE     | TEMPERATURA          |
|---------------|----------------------|
| Pmax<br>4 bar | Tmax<br>-10 / +95 °C |



## INFORMAZIONI TECNICHE

Accumulatori inerziali CALDO-FREDDO, hanno due funzioni, quella di separazione idraulica e quella di volano termico.

La separazione idraulica serve a rendere fra loro indipendenti le portate della pompa di calore da quelle dei terminali. La funzione volano termico serve a ridurre gli avviamenti delle pompe di calore.

I bollitori tampone della serie pensile sono progettati per installazione a parete.

## MATERIALE

Acciaio al carbonio.

## RIVESTIMENTO ESTERNO

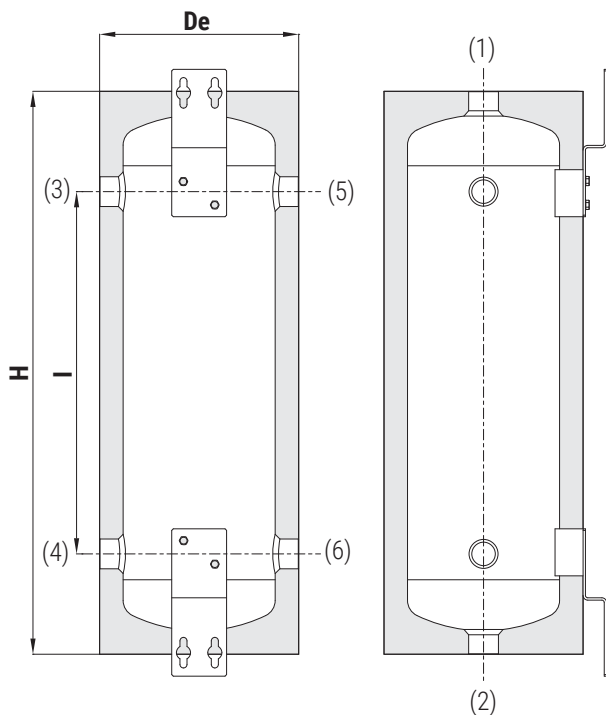
PVC colore grigio.

## COIBENTAZIONE

Poliuretano espanso rigido ad elevato isolamento termico.

## GARANZIA

2 anni - Vedi condizioni generali di vendita.



## VOLANO TERMICO PDC (12 pezzi)

CLASSE ENERGETICA



Modello CONFEZIONE DA 12 pz.

CODICE

12

307016092000412

B

## VOLANO TERMICO PDC

CLASSE ENERGETICA



Modello

CODICE

25

3070160920001

C

50

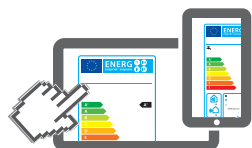
3070160920003

C

1 Valvola di sicurezza

2 Scarico

3 - 4 - 5 - 6 Connesione all'impianto



[www.cordivari.it/erp](http://www.cordivari.it/erp)

Configuratore energetico per etichetta ErP Ecodesign



**CORDIVARI Lab**

TÜV Rheinland Energie und Umwelt GmbH dichiara che le procedure di testing e il laboratorio della Cordivari sono qualificati per l'esecuzione in conformità alla norma EN 15332 indicata dalla direttiva ErP Ecodesign



**RICHIEDI SEMPRE DATI CERTIFICATI DA LABORATORI QUALIFICATI**

| Modello | Volume [litri] | Peso [Kg] | De  | H    | I   | 1-2 | 3-4-5-6 |
|---------|----------------|-----------|-----|------|-----|-----|---------|
| 12      | 12             | 7         | 254 | 526  | 270 | 1"  | 1"      |
| 25      | 25             | 11        | 290 | 790  | 450 | 1"  | 1"1/4   |
| 50      | 51             | 18        | 343 | 1008 | 600 | 1"  | 1"1/4   |