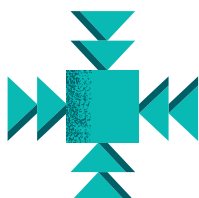


FACILITÀ DI INSTALLAZIONE
Soluzione Plug And Play



RISPARMIO ECONOMICO
Motore ad alta efficienza
Fino a 450Wh di energia risparmiata rispetto ad una pompa tradizionale



UTILIZZO FACILE E INTUITIVO
Dotato di logica programmabile, grazie al sensore analogico, il prodotto consente la programmazione della pressione di ripartenza.

Sistema di pressurizzazione a velocità variabile con INVERTER integrato

Esecuzione

Sistema di pressurizzazione autoadescante a velocità variabile.
MÈTA è una soluzione plug and play, la pompa è dotata di sensore di pressione, valvola di non ritorno e un serbatoio a membrana integrati.
L'elettronica comanda in modo automatico l'avviamento lo spegnimento e consente di mantenere la pressione costante.

Gruppi a 2 pompe
Collettori di aspirazione e mandata in AISI 304.
Predisposizione per il montaggio di un serbatoio attacco G1.

Impieghi

Per l'approvvigionamento d'acqua.
Per l'impiego domestico, per giardinaggio e irrigazione.

Vantaggi

- inverter integrato
- serbatoio a membrana all'interno del corpo pompa
- motore asincrono ad alta efficienza
- controllo della potenza motore
- scelta della pressione di ripartenza
- nessuna perdita di carico dovuta ad organi di misura
- controllo tensione e corrente
- controllo del valore massimo di corrente di spunto

Controlli

- contro il funzionamento a secco
- presenza aria nella pompa o ciclo di riempimento
- sovraccarico e sovratemperatura del motore
- blocco dell'elettropompa
- controllo alimentazione elettrica
- controllo eccessivi avviamenti ora
- controllo perdite impianto

Limiti d'impiego

Temperatura liquido da 0 °C fino a + 35 °.
Temperatura ambiente fino a 40 °C.
Pressione massima ammessa nel corpo pompa: 8 bar.
Servizio continuo.

Motore

Motore ad induzione a 2 poli.
Velocità nominale 4500 1/min (5800 1/min per MÈTA SMALL).
Numero di giri del motore: variabile.
Frequenza: 50-60 Hz.
Monofase 220-240V~50Hz/220V~60Hz, con termoprotettore.
Cavo H07RN-F, 3G1,5 mm², lunghezza 1,5 m, con spina CEI-UNEL 47166.
Isolamento classe F.
Protezione IP X4.
Esecuzione secondo EN 60034-1, EN 60335-1, EN 60335-2-41.

Materiali

Componenti	Materiale
Corpo pompa	Acciaio al Cr-Ni 1.4301 EN 10088 (AISI 304)
Coperchio del corpo	Acciaio al Cr-Ni 1.4301 EN 10088 (AISI 304)
Albero pompa	Acciaio al Cr-Ni 1.4305 EN 10088 (AISI 303)
Corpo aspirante	PPO-GF20 (Noryl)
Corpo stadio	PPO-GF20 (Noryl) (Acciaio AISI 304 per MÈTA SMALL)
Girante	Acciaio al Cr-Ni 1.4301 EN 10088 (AISI 304)
Membrana	Butile
Coperchio serbatoio	POM - RESINA ACETALICA
Calotta membrana	POM - RESINA ACETALICA
Valvola di non ritorno	POM - RESINA ACETALICA
Tappo	Acciaio al Cr-Ni 1.4305 EN 10088 (AISI 303)
Tenuta meccanica	Carbone - Ceramica - NBR

Prestazioni

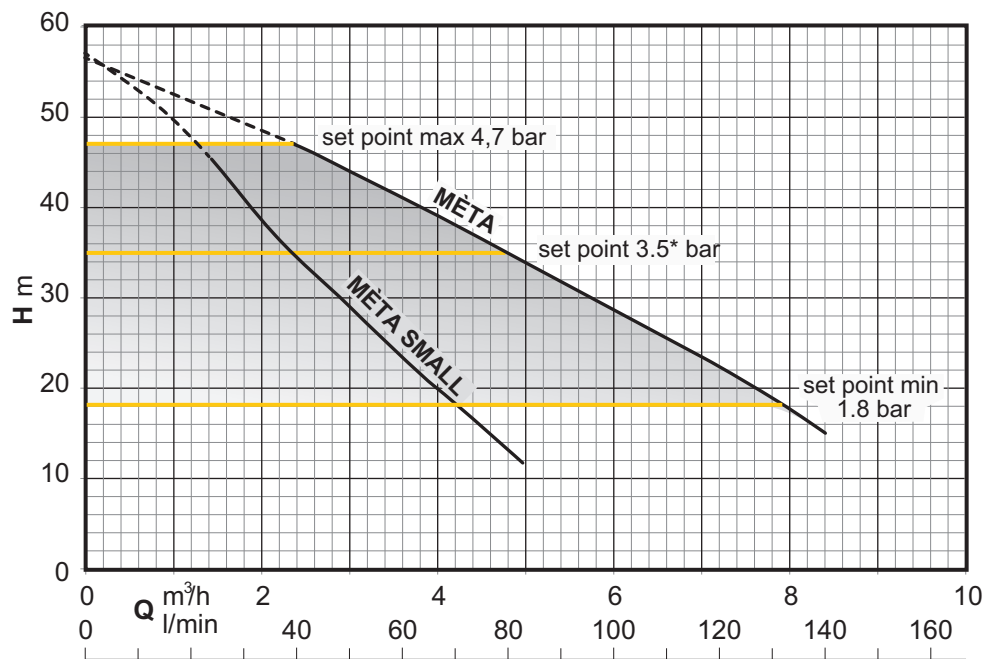
Monofase

Modello	230V A	P1 kW	Q = Portata											
			m ³ /h l/min	0	1	2	3	4	5	6	6,5	7	8	8,4
MÈTA SMALL	2,8	0,65	55	50	37,3	28,5	20,5	11,3	-	-	-	-	-	
MÈTA	5,9	1,35	55	-	48	43,5	38,7	33,8	28,6	26	23,4	18,2	15	

P1: Massima potenza assorbita
P2: Potenza nominale motore
H: Prevalenza totale in m.

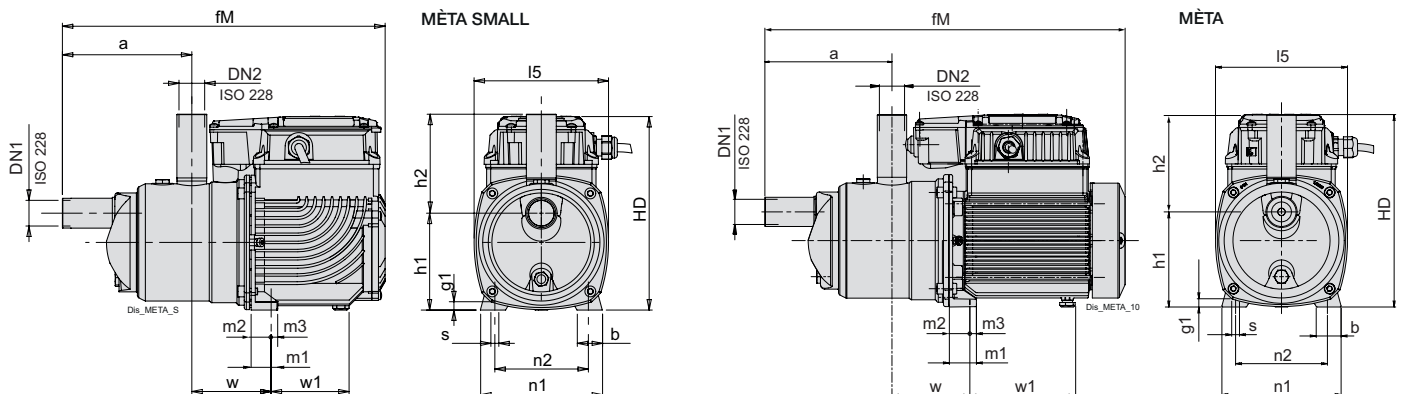
Risultati di collaudo con acqua fredda e pulita, senza gas.
 Per il valore NPSH si raccomanda un margine di sicurezza di +0.5m.
 Tolleranza secondo UNI EN ISO 9906:2012

Curve Caratteristiche



* Impostazione di fabbrica

Dimensioni e pesi



Nome	mm																Kg Peso	
	DN1	DN2	a	b	fM	g1	h1	h2	HD	l5	m1	m2	m3	n1	n2	s		w
MÈTA SMALL	G 1	G 1	155	30	387	10	116	119	235	161	33	25	8	146	112.5	9	95	9.8
MÈTA	G 1	G 1	155	30	440	10	116	119	235	161	33	25	8	146	112.5	9	95	12.7

Peso con cavo lunghezza: 1,5 m

Prestazioni

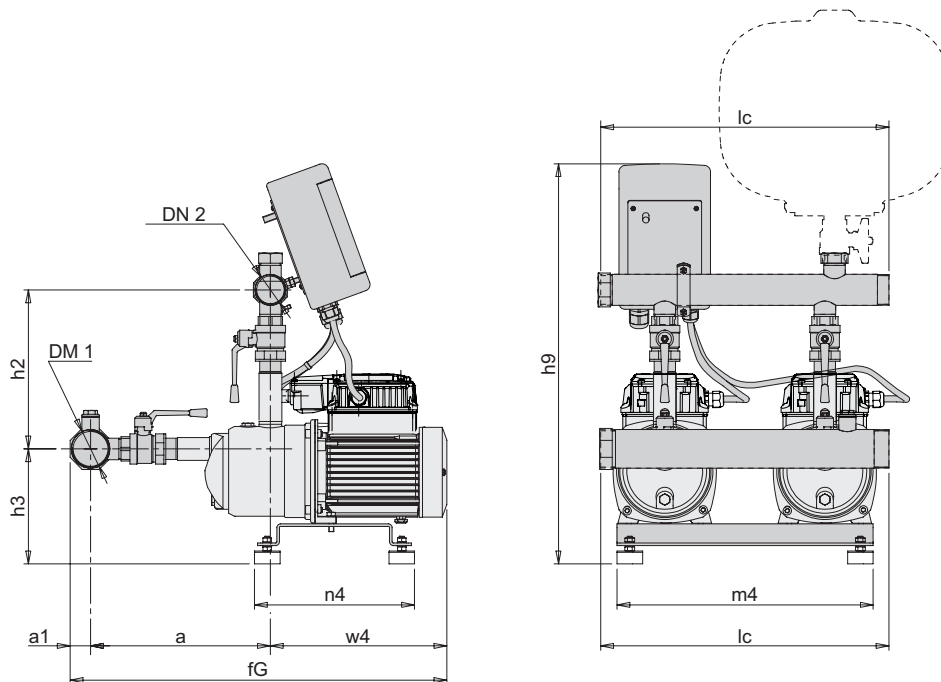
Monofase

Modello	230V A	P1 kW	Q = Portata											
			m³/h l/min	0	2	4	6	8	10	12	13	14	16	16,8
BSM2V 2 META SMALL	2 X 2,8	2 X 0,65	0	50	37,3	28,5	20,5	11,3	-	-	-	-	-	
BSM2V 2 META	2 X 5,9	2 X 1,35	0	-	48	43,5	38,7	33,8	28,6	26	23,4	18,2	15	

P1: Massima potenza assorbita
P2: Potenza nominale motore
H: Prevalenza totale in m.

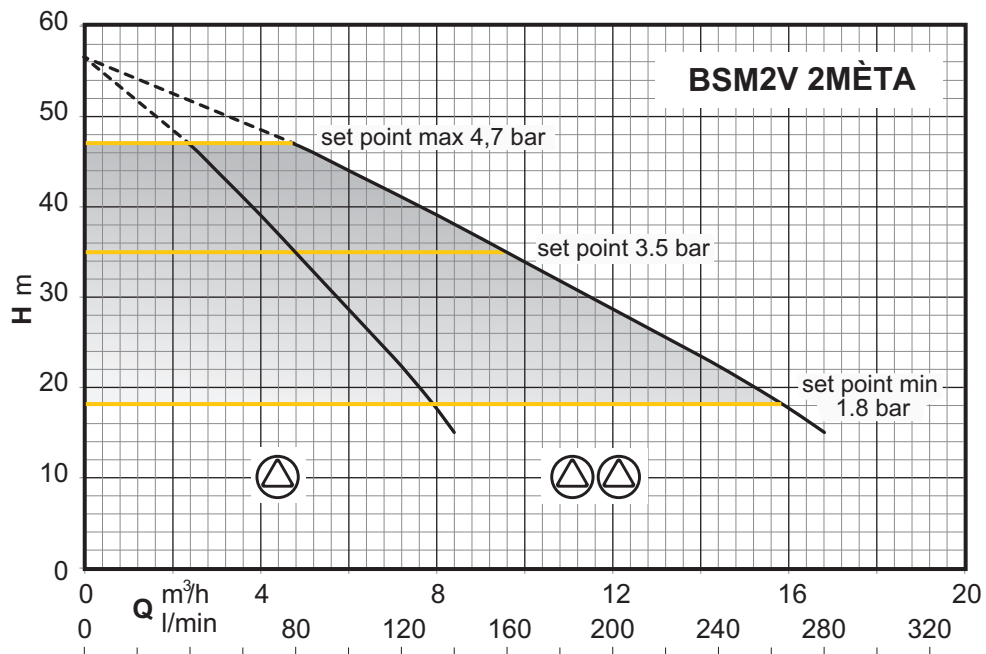
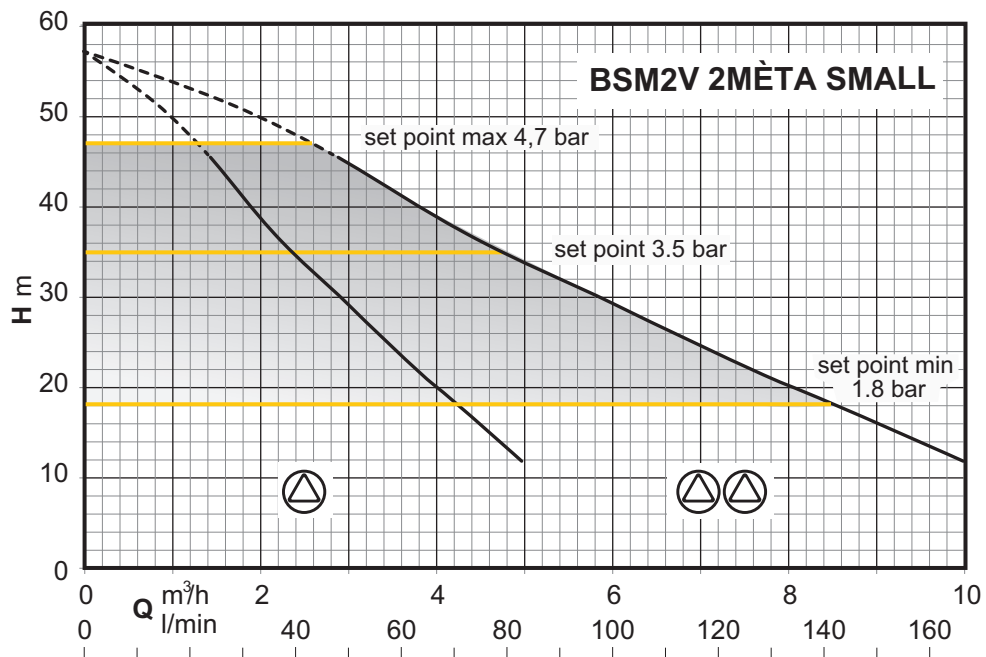
Risultati di collaudo con acqua fredda e pulita, senza gas.
 Per il valore NPSH si raccomanda un margine di sicurezza di +0.5m.
 Tolleranza secondo UNI EN ISO 9906:2012

Dimensioni e pesi

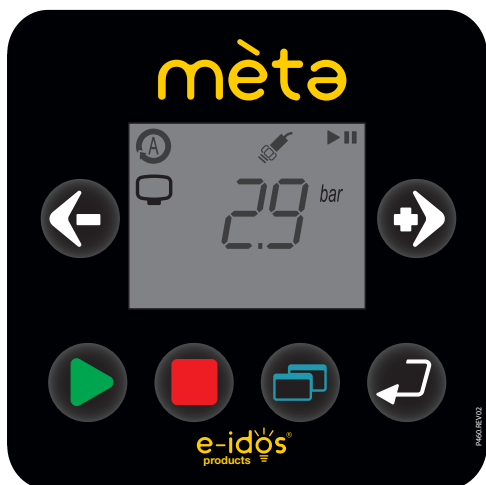


Nome	mm												Kg Peso
	DN1	DN2	a	a1	fG	h2	h3	h9	lc	m4	n4	w4	
BSM2V 2 META SMALL	G 2	G 1 1/2	291	32	555	248	179	625	450	400	250	232	-
BSM2V 2 META	G 2	G 1 1/2	291	32	608	248	179	625	450	400	250	285	37.2

Curve Caratteristiche



Pannello di controllo

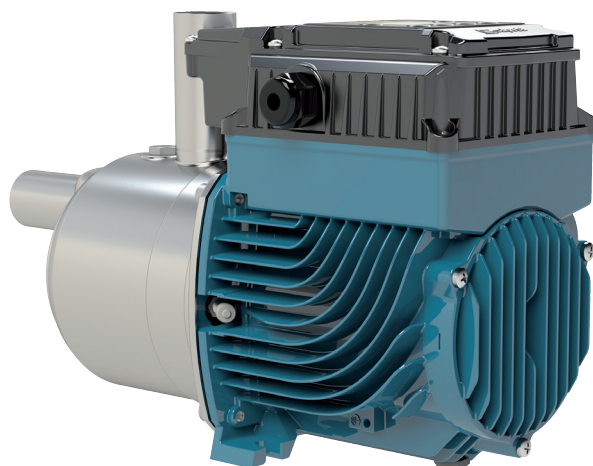


Sul display vengono visualizzati:

- schermata base (rUn, OFF, StB, Err)
- frequenza di lavoro del motore
- la pressione in mandata letta dal trasduttore
- corrente assorbita di alimentazione
- potenza elettrica assorbita di alimentazione
- tensione di alimentazione

mèta_{small}

nuovo design senza ventola di raffreddamento



think outside the box

