

Dosatori idrodinamici proporzionali per il dosaggio di Cillit-55

Chiave indice: AA

Sostituisce I.T. AA.04.A.1

Edizione **02/13****Dosatore Cillit-DUNA DOS**

«Apparecchiature per il trattamento di acque potabili»



1. Impiego

I dosatori Cillit-DUNA DOS vengono impiegati per dosare all'acqua in modo proporzionale il prodotto in polvere Cillit-55 che possiede la proprietà di proteggere dalle incrostazioni calcaree e dalle corrosioni gli impianti e i circuiti idraulici di seguito elencati:

- produttori d'acqua calda
- caldaie murali e caldaie bitermiche lato acqua calda al consumo
- boiler
- impianti sanitari ed idraulici d'acqua calda e fredda
- circuiti di raffreddamento con acqua a perdere

I dosatori Cillit-DUNA DOS vengono inoltre utilizzati per proteggere dalle incrostazioni calcaree e dalle corrosioni numerose altre tipologie di circuiti idraulici di distribuzione acqua calda e fredda al consumo. Impianti e circuiti idraulici già incrostati e contenenti residui di corrosione vengono progressivamente risanati.

2. Caratteristiche dell'apparecchio

Il dosatore Cillit-DUNA DOS è un apparecchio che aggiunge all'acqua in modo proporzionale un preciso quantitativo di Cillit-55.

L'apparecchio funziona senza collegamenti elettrici in modo idrodinamico cioè sfruttando l'energia dell'acqua. E' pertanto sufficiente installare il dosatore Cillit-DUNA DOS nella tubazione dell'acqua che alimenta gli impianti da proteggere e caricarlo con Cillit-55.

Tutti i dosatori Cillit-DUNA DOS sono costruiti con materiali rispondenti al D.M. 174/04.

3. Requisiti particolari e fondamentali

- proporzionalità e precisione del dosaggio
- intervento dosaggio già alle basse portate
- spese di esercizio ridotte; nessun allacciamento elettrico; funzionamento silenzioso; lunga autonomia tra due ricariche; i dosatori sono dotati dell'apposito disco solubilizzatore brevettato
- ottima protezione dalle incrostazioni calcaree e dalle corrosioni
- progressiva eliminazione di incrostazioni calcaree e residui di corrosioni già esistenti
- graduale risanamento degli impianti già in cattive condizioni di funzionamento
- ridotta perdita di carico
- n° 1 carica da 350 g di Cillit-55 M-H UNI compresa nella fornitura

4. Prodotto da dosare

Con i dosatori Cillit-DUNA DOS si dosa il Cillit-55 M-H UNI.

Il Cillit-55 M-H UNI è un prodotto idoneo al trattamento dei circuiti alimentati con acqua potabile, avente una durezza temporanea compresa tra 5 e 32 °fr.

Il Cillit-55 M-H UNI è una combinazione dosata e studiata di orto e polifosfati (sali minerali naturali). Questi prodotti hanno la proprietà di stabilizzare la precipitazione dei

carbonati di calcio e magnesio e pertanto impediscono la formazione di incrostazioni calcaree negli impianti. Inoltre le tubazioni vengono protette dalle corrosioni e le incrostazioni calcaree e i residui di corrosione già esistenti vengono progressivamente eliminati, con conseguente graduale risanamento dei circuiti idraulici.

Il polifosfato Cillit-55 M-H UNI corrisponde al grado di purezza prescritto dal Ministero della Salute per il trattamento delle acque potabili. Il Cillit-55 M-H UNI soddisfa i requisiti prescritti dagli standard EN relativi ai prodotti in contatto con acque destinate al consumo umano.

5. Installazione

Installare l'apparecchiatura nel rispetto delle norme locali vigenti e di quanto previsto dal D.M. 37/08 e dal D.M. Salute 25/2012.

L'installazione deve essere eseguita da un installatore qualificato in grado di rilasciare regolare Dichiarazione di Conformità.

Il Cillit-DUNA DOS viene installato sulla tubazione dell'acqua fredda in ingresso dall'acquedotto, oppure a monte del circuito idraulico da proteggere.

Si consiglia, come prescritto dalle norme, di installare sempre un filtro di sicurezza per proteggere la rete idraulica dalla penetrazione di corpi estranei.

A monte ed a valle dei dosatori Cillit-DUNA DOS montare sempre saracinesche di intercettazione e un circuito di by-pass (come indicato in

figura).

Osservare nei particolari le indicazioni specifiche riportate nelle istruzioni di montaggio e servizio a corredo dell'apparecchio; in caso di smarrimento chiedere l'invio di una copia.

6. Avvertenze

Proteggere il dosatore dal gelo, dall'insolazione diretta e indiretta e dalle intemperie. Evitare che oli, solventi, alcool, detersivi acidi e basici, sostanze chimiche e fonti di calore superiori a 40°C vengano a contatto con l'apparecchio. La pressione dell'acqua in rete non deve superare quella massima consentita; eventualmente installare a monte del dosatore un riduttore di pressione.

Per un corretto funzionamento si consiglia di scegliere il modello di dosatore in base all'effettiva erogazione d'acqua massima necessaria e non in base al diametro della tubazione.

Per una corretta gestione e funzionamento si consiglia di far effettuare almeno due volte l'anno un controllo.

Le prestazioni dichiarate valgono per le apparecchiature correttamente utilizzate e manutenzionate nel rispetto di quanto indicato all'interno del manuale di istruzioni.

Attenzione: questa apparecchiatura necessita di una regolare manutenzione periodica al fine di garantire i requisiti di potabilità dell'acqua potabile trattata ed il mantenimento dei miglioramenti come dichiarati dal produttore.

Osservare con attenzione quanto riportato all'interno delle istruzioni di installazione uso e manutenzione di cui è corredato ogni apparecchio.

Accertarsi che la presente informazione tecnica rappresenti l'edizione più aggiornata consultando il sito www.cillichemie.com

7. Normative

Il D.P.R. n. 59/09 sul rendimento energetico in edilizia e le norme UNI CTI 9182 e UNI CTI 8065 prevedono il dosaggio di polifosfati a purezza alimentare per la protezione anticorrosiva e antiscrostante di circuiti di distribuzione acqua sanitaria. I dosatori Cillit-DUNA DOS sono adatti allo scopo e rispondono a quanto prescritto dalle disposizioni vigenti

8. Descrizione per offerte

Cillit-DUNA DOS, dosatore idrodinamico per il dosaggio automatico, proporzionale dei sali minerali naturali

Dati tecnici

Cillit-DUNA DOS	Unità	¾"	1"
Raccordi	pollici	¾"F	1"F
Portata massima	m ³ /h	1,8	2,4
Perdita di carico	bar	0,25	0,4
Pressione massima	bar	6	
Autonomia ca.	m ³	100	
Carica Cillit-55	g	350	
Numero appartamenti (*)	-	2-3	
Temperatura ambiente min./max.	°C	5-40	
Temperatura acqua min./max.	°C	5-30	

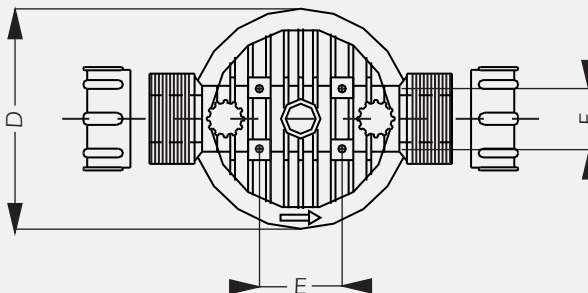
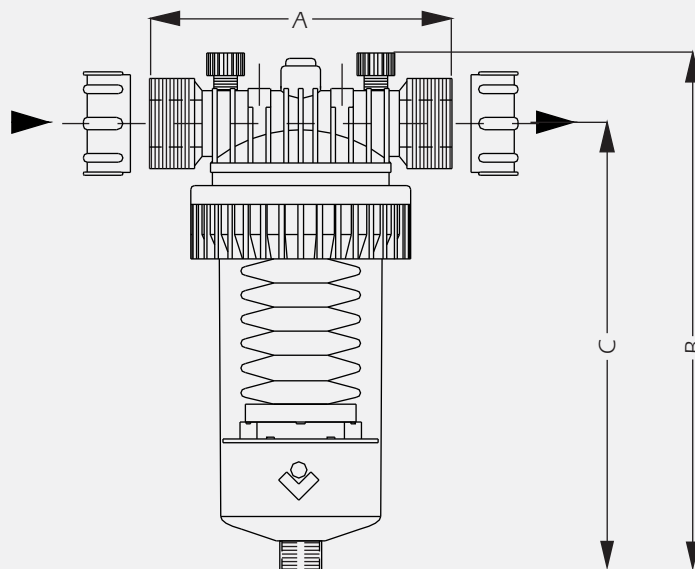
Dimensioni di ingombro

A Ca.	mm	161	161
B Ca.	mm	275	275
C Ca.	mm	240	240
D Ca.	mm	117	117
E (interasse fori) Ca.	mm	44	44
F (interasse fori) Ca.	mm	32	32

(*) I dati sono indicativi e non impegnativi.

N.B. L'acqua in ingresso al dosatore Cillit-DUNA DOS deve avere caratteristiche entro i limiti fissati dal D.L. 31/01 e successivi aggiornamenti.

Disegni di ingombro



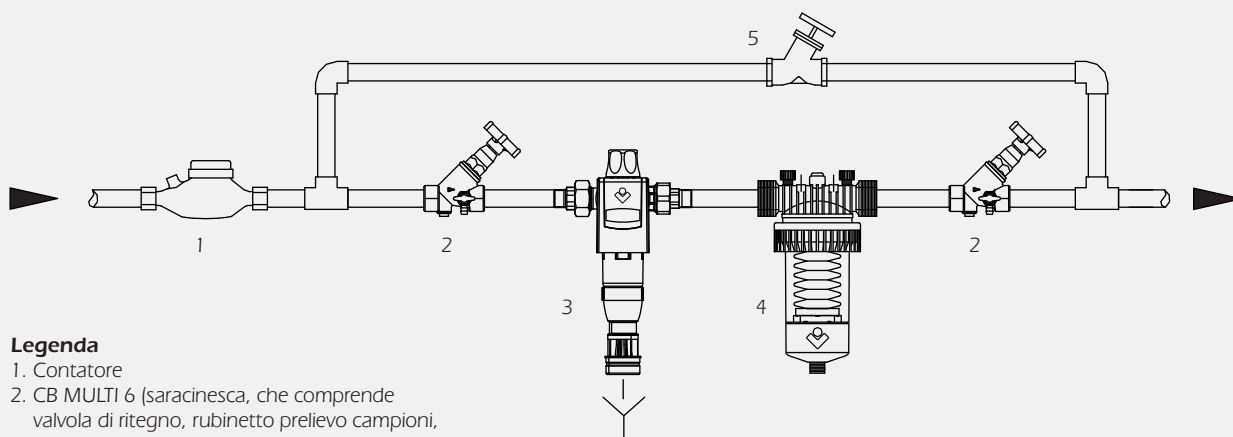
CILLIT-55 M-H UNI al fine di prevenire la formazione di incrostazioni calcaree e corrosioni negli impianti di acqua calda e fredda sanitaria, potabile e di processo e nei circuiti di raffreddamento con acqua a perdere, nonché per risanare circuiti già incrostati e corrosi, eliminando progressivamente i depositi già presenti.

Apparecchio realizzato con materiali rispondenti al D.M. 174/04 e in conformità al D.M. Salute 25/2012.

IQ- Informazioni Qualità:

- dosaggio proporzionale
- disco solubilizzatore
- soffietto multidimensionale
- prima carica Cillit-55 M-H UNI compresa

Esempio di installazione per il trattamento di acque destinate al consumo umano



Legenda

1. Contatore
2. CB MULTI 6 (saracinesca, che comprende valvola di ritegno, rubinetto prelievo campioni, punto iniezione)
3. Filtro di sicurezza Cillit
4. Dosatore Cillit-DUNA DOS
5. Valvola by-pass

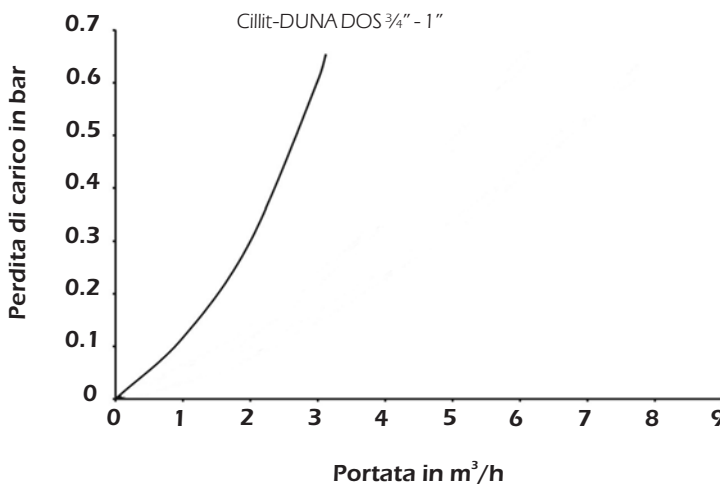


Cillit-55 M-H UNI in buste da 350 g



Particolare disco solubilizzatore

Grafico perdita di carico



Campo di impiego del Cillit-55 M-H UNI in rapporto alle caratteristiche dell'acqua greggia

Durezza temporanea	Prodotto
5-32°fr (*)	Cillit-55 M-H UNI (**)

(*) Se la durezza temporanea è inferiore a 5 °Fr, per la protezione dalle corrosioni impiegare Cillit-IMPULSAN SPECIAL con relativi impianti di dosaggio

(**) il dosatore va caricato con confezioni di Cillit-55 M-H UNI da 350 g (cod. 10050 buste da 350 g, oppure cod. 10041 confezione da 1 kg sufficiente per 3 ricariche ca.)



Informazione tecnica disponibile sul sito www.cillichemie.com

La presente informazione tecnica tiene conto delle esperienze della Società e si applica ad un uso normale del prodotto secondo quanto sopra descritto; usi diversi vanno di volta in volta autorizzati per iscritto. Per una regolare gestione e manutenzione degli impianti si consiglia di stipulare un accordo con i nostri Centri di Assistenza Tecnica presenti capillarmente su tutto il territorio nazionale. La Cillichemie si riserva il diritto di qualsiasi modifica ai propri prodotti anche senza preavviso.

Indirizzi e numeri telefonici della nostra organizzazione di assistenza e consulenza tecnica nonché per la vendita dei nostri prodotti ed impianti, sono anche reperibili sulle pagine gialle sotto la voce "Depurazione acqua-impianti, apparecchi, piscine" oppure consultando il sito internet www.cillichemie.com