

Cillit® Duna

L'elemento filtrante va sostituito periodicamente



Apparecchiature per uso domestico per il trattamento dell'acqua potabile



L'acqua contiene sempre sabbia, trucioli di ferro ed altri corpi estranei solidi che vengono trascinati lungo l'estesa rete di tubazioni degli acquedotti.

Dette impurità non devono penetrare nella rete idraulica di una casa poichè provocano profonde corrosioni puntiformi, danneggiano la rubinetteria, il valvolame ed i meccanismi degli elettrodomestici collegati alla rete idraulica.

Filtrare l'acqua significa non rischiare e non esporsi nel tempo ad ingenti e inevitabili danni. L'installazione di un

filtro di sicurezza è anche prescritta dalle normative. Nel filtro Cillit® Duna, oltre al tradizionale elemento filtrante per acqua potabile lavabile, è possibile inserire anche elementi filtranti e cartucce diverse, e cioè del tipo a filo avvolto, carbone attivo, contenente resine a scambio ionico, materiale neutralizzante, fosfati in cristalli ed una serie di altri prodotti per i più diversi utilizzi.

Importante: per l'acqua potabile devono essere utilizzati solamente elementi filtranti da 50 micron lavabili. I tipi diversi di cartucce indicati non sono adatte.

Dati Tecnici Filtri Cillit® Duna

Tipo Cillit® Duna		1/2"	3/4"	1"	1 1/4"
Raccordi	R	1/2"	3/4"	1"	1 1/4"
Portata nominale	m ³ /h	1,5	2,5	3,5	6,0
Pressione di esercizio	bar	10	10	10	6
Temperatura min./max. acqua	°C	5-30	5-30	5-30	5-30
Temperatura min./max. ambiente	°C	5-40	5-40	5-40	5-40
Codice		12052AA	12053AA	12054AA	12055AA

L'elemento filtrante dei filtri Cillit® Duna va sostituito periodicamente quando sporco.

I filtri Cillit® Duna possono anche contenere cartucce caricate con resine a scambio ionico, fosfati, cristalli, carbone attivo, con elementi filtranti a filo avvolto, oppure in tessuto sintetico, ecc.

Per acque potabili utilizzare esclusivamente elementi in trama sintetica o acciaio inox con capacità filtrante non inferiore a 50 micron.

Per le cartucce diverse da quelle previste per acque potabili preghiamo interpellarci di volta in volta, precisando il tipo di utilizzo.

Installazione

L'installazione dell'apparecchio deve avvenire nel rispetto delle normative vigenti e deve essere effettuata da un installatore qualificato.

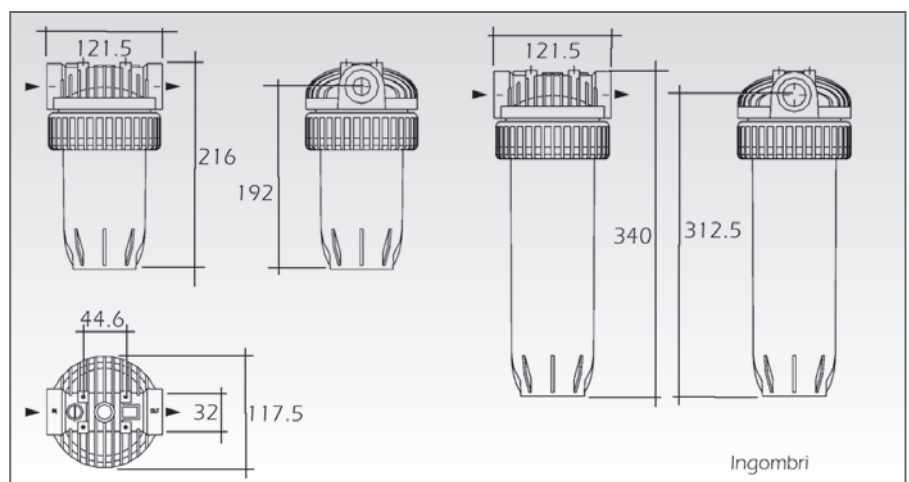
Il Cillit® Duna viene installato sulla tubazione dell'acqua fredda in ingresso dall'acquedotto, oppure a monte del circuito idraulico da proteggere.

Per la filtrazione dell'acqua potabile destinata al consumo umano utilizzare esclusivamente elementi filtranti in rete sintetica, non inferiori a 50 micron. Gli elementi filtranti a rete sintetica all'occorrenza possono essere lavati e riutilizzati più volte.

Non impiegare per acque potabili le cartucce contenenti resine, fosfati in cristalli, carbone attivo, eccetera, attenersi alle disposizioni vigenti, eventualmente interpellarci. Osservare nei particolari le indicazioni specifiche riportate nelle istruzioni di montaggio e servizio a corredo dell'apparecchio; in caso di smarrimento chiedere l'invio di una copia.

Avvertenze

Proteggere il filtro dal gelo, dalla luce solare diretta. Evitare che oli, solventi, alcool, detersivi acidi e altre sostanze chimiche esalanti, così come fonti di calore superiori a 40°C vengano a contatto con l'apparecchio.



La pressione dell'acqua in rete non deve superare quella massima consentita; eventualmente installare un riduttore di pressione. Per una corretta gestione e funzionamento si consiglia di sostituire o lavare l'elemento filtrante con la periodicità necessaria. I filtri Cillit® Duna sono interamente realizzati con materiali rispondenti alle norme e prescrizioni relative al rilascio previsti per gli apparecchi utilizzati impiegati per i circuiti d'acqua potabile. Anche la pressione di esercizio di 10 bar risponde alle più recenti disposizioni per il loro impiego nei circuiti igienico sanitari di una casa. Per il modello da 1 1/4" pressione di esercizio max. 6 bar.



Cillicemie It. Srl

Via Plinio, 59
I-20129 Milano
Tel. 02 2046343 r.a.
Fax. 02 201058



www.cillicemie.com

 **Cillit**
Lunga vita all'acqua