

## Filtri di sicurezza autopulente

# Cillit® Top

L'elemento filtrante si pulisce agendo dall'esterno ruotando la manopola



**“Apparecchiatura per il trattamento di acque potabili”**



L'acqua contiene sempre sabbia, trucioli di ferro ed altri corpi estranei solidi che vengono trascinati lungo la rete di distribuzione degli acquedotti. Queste impurità non devono penetrare nella rete idraulica di una casa poiché provocano profonde corrosioni puntiformi, danneggiano la rubinetteria, il valvolame ed i meccanismi degli elettrodomestici.

Il filtro Cillit®-Top è un vero filtro autopulente, poiché dall'elemento filtrante vengono integralmente rimosse le impurità depositate, cioè non vengono scaricate solamente le impurità precipitate sul fondo.

Il filtro autopulente Cillit®-Top durante la fase di lavaggio, caratteristica unica dei filtri Cillit®, eroga acqua filtrata anche durante la fase di lavaggio. In questo modo non è mai necessario interrompere l'erogazione dell'acqua alle utenze, caratteristica importante nel caso di case plurifamiliari o di processi di produzione in cui l'erogazione di acqua filtrata non deve essere interrotta.

## Dati Tecnici Filtri Cillit® Top

Tipo filtri Cillit® Top		3/4"	1"
Raccordi	R	3/4" F	1" F
Portata nominale	m <sup>3</sup> /h	2,5	3,5
Pressione di esercizio min./max.	bar	2-10	2-10
Capacità filtrante	µm	90	90
Temperatura min./max. acqua	°C	5-30	70°
Temperatura min./max. ambiente	°C	5-40	5-40
Codice		12035AA	12036AA
Misure di ingombro:			
larghezza: L	mm	105	105
altezza: H	mm	280	280
Profondità: P		75	75

### Installazione

L'installazione dell'apparecchio deve avvenire nel rispetto delle normative vigenti e deve essere effettuata da un installatore qualificato.

Il Cillit®-Top viene installato sulla tubazione dell'acqua fredda in ingresso dall'acquedotto, oppure a monte del circuito idraulico da proteggere.

### Avvertenze

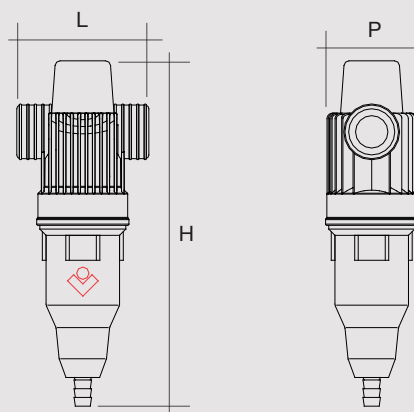
Proteggere il filtro dal gelo, dalla luce solare diretta. Evitare che olii, solventi, alcol, detersivi acidi e alte sostanze chimiche esalanti, così come fonti di calore superiori a 40°C vengano a contatto con l'apparecchio.

La pressione dell'acqua in rete non deve superare quella massima consentita; eventualmente installare un riduttore di pressione Cillit®-Luna.

I filtri autopulenti Cillit®-Top sono interamente realizzati con materiali idonei al contatto con acqua destinata al consumo umano.

Una peculiarità particolare dei filtri Cillit®-Top è che durante la fase di lavaggio le impurità accumulate su tutta la superficie dell'elemento filtrante vengono rimosse e quindi espulse dallo scarico.

Misure di ingombro



L'operazione di lavaggio viene effettuata ruotando il pomello di comando; in questo modo viene anche aperto automaticamente lo scarico per eliminare le impurità che l'asse centrale con l'aspiratore cavo rimuove su tutta la superficie dell'elemento filtrante pulendolo integralmente.

***“L'installazione deve avvenire nel rispetto delle normative vigenti e deve essere effettuata da un installatore qualificato in accordo al DM n. 37/08”***

***“Attenzione questa apparecchiatura necessita di una regolare manutenzione periodica al fine di garantire i requisiti di potabilità dell'acqua trattata ed il mantenimento dei miglioramenti come dichiarato dal produttore”***

**“Apparecchiatura per il trattamento di acque potabili”**



## Cillicemie It. Srl

Via Plinio, 59  
I-20129 Milano  
Tel. 02 2046343 r.a.  
Fax. 02 201058



[www.cillicemie.com](http://www.cillicemie.com)

**Cillit**  
Lunga vita all'acqua