

cod. 1280/C-06/01

Manuale istruzioni - Instructions manual  
Notice technique - Bedienungsanleitung  
Handleiding - Manual de instrucciones  
Manual de instruções - Οδηγίες Χρήσεως

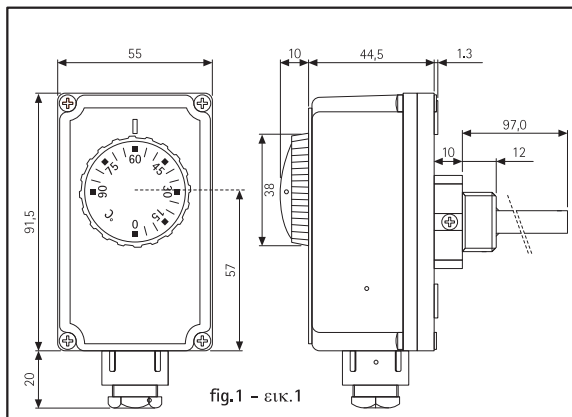


fig.1 - εικ.1

## INTRODUZIONE

La ringraziamo per la fiducia che ha voluto riservarci e ci complimentiamo con Lei per aver scelto un nostro prodotto. Il presente dispositivo è un TERMOSTATO incastolato ad espansione di liquido, particolarmente adatto alla regolazione automatica di boilers.

### CONFORMITA' ALLE NORME

- EN 60730-1 ed aggiornamenti successivi
- EN 60730-2-9

### CONFORMITA' ALLE DIRETTIVE

- B.T. 73/23/CEE
- E.M.C. 89/336/CEE ed aggiornamenti successivi 93/68/CEE

## CARATTERISTICHE TECNICHE

- CAMPO DI REGOLAZIONE TEMPERATURA = 0°±90°C
- TOLLERANZA = ±5k
- DIFFERENZIALE = 6±2K
- GRADO DI PROTEZIONE = IP 40
- CLASSE DI ISOLAMENTO = I
- GRADIENTE TERMICO = <1K/min.
- TEMPERATURA MASSIMA TESTA = 80°C
- TEMPERATURA MASSIMA BULBO = 125°C
- TEMPERATURA DI STOCCAGGIO = -15°±55°C
- MASSIMA PRESSIONE GUAINA = 10bar
- COSTANTE DI TEMPO = <1'
- PORTATA SUI CONTATTI = C-1: 10(2,5)A/250V~ C-2: 6(2,5)A/250V~
- USCITA = contatti in interruzione o in commutazione
- TIPO DI AZIONE = 1B
- SITUAZIONE DI INSTALLAZIONE = ambiente normale
- PASSACAVO = M20x1,5

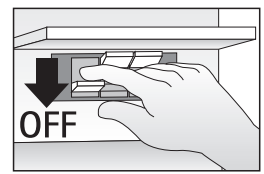


fig.2 - εικ.2

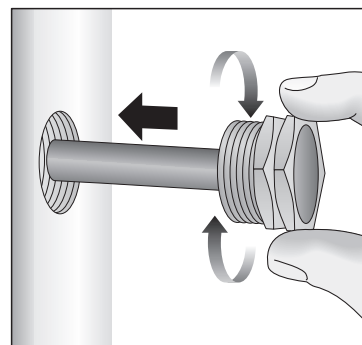


fig.3 - εικ.3

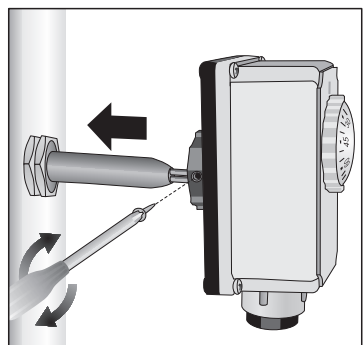


fig.4 - εικ.4

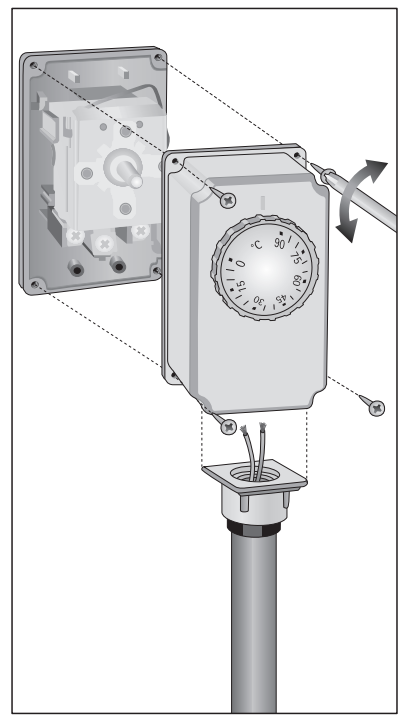


fig.5 - εικ.5

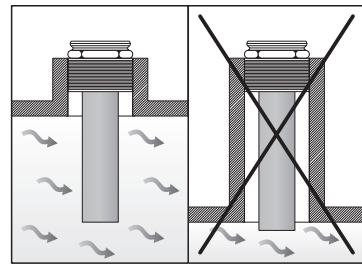


fig.6 - εικ.6

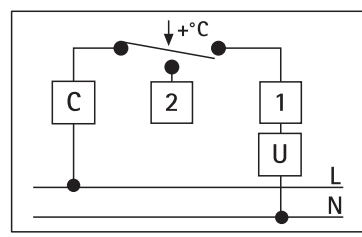


fig.7 - εικ.7

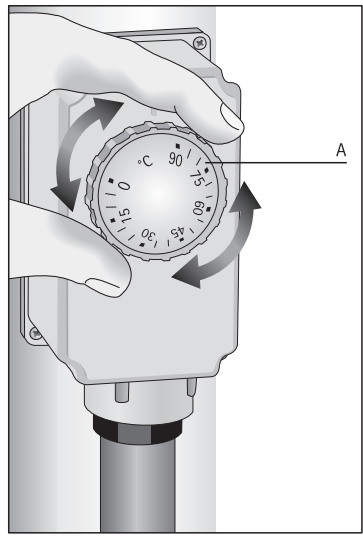


fig.8 - εικ.8

## INSTALLAZIONE E COLLEGAMENTI



### PRESCRIZIONI DI SICUREZZA

Prima di collegare il termostato accertarsi che la tensione di alimentazione del CARICO UTILIZZATORE da comandare (caldaia, pompa, impianto di condizionamento ecc.) NON SIA COLLEGATA e che corrisponda a quella riportata all'interno dell'apparecchio (fig.2). Verificare inoltre che il carico sia compatibile con le caratteristiche di portata contatti (vedere capitolo "caratteristiche tecniche").

### INSTALLAZIONE

#### ATTENZIONE:

Le operazioni descritte nel presente manuale istruzioni vanno eseguite esclusivamente da personale specializzato o dall'installatore, rispettando scrupolosamente le norme di sicurezza e le disposizioni di legge vigenti.

A) Vedere fig.3 e fig.4

B) Rimuovere il coperchio dal prodotto svitando le quattro viti. Portare i fili dell'impianto attraverso l'apposito passacavo ed eseguire gli allacciamenti alla morsetteria (fig.5) come indicato al paragrafo seguente "collegamenti elettrici". Riaggianciare il coperchio al prodotto.

NOTA: Vedere fig.6.

Per riaggianciare il coperchio far combaciare il foro nella manopola con il perno di regolazione temperatura.

### COLLEGAMENTI ELETTRICI

#### CONNESSIONI

- Morsetto 1 = Apre il circuito all'aumentare della temperatura
- Morsetto 2 = Chiude il circuito all'aumentare della temperatura
- Morsetto C = Entrata comune

fig.7

## IMPOSTAZIONE TEMPERATURA

Vedere fig.8.

A = Manopola di regolazione temperatura