

Gruppi di riempimento pretarabili

serie 553 - 573



cert. n° 0003
ISO 9001

01061/00

sostituisce dp 01061/99



Funzione

Il gruppo di riempimento automatico è un dispositivo composto da un riduttore a sede compensata, un filtro in entrata, un rubinetto di intercettazione ed una valvola di ritegno.

Va installato sulla tubazione di adduzione dell'acqua negli impianti di riscaldamento a circuito chiuso, e la sua funzione principale è quella di mantenere stabile la pressione dell'impianto, ad un valore impostato, provvedendo automaticamente al reintegro dell'acqua mancante.

Questo prodotto ha la particolarità di essere pretarabile. Esso, cioè, può essere tarato ad un valore di pressione desiderato prima della fase di caricamento dell'impianto.

Dopo l'installazione, durante la fase di riempimento o di reintegro, l'alimentazione si arresterà al raggiungimento della pressione di taratura.

E' disponibile anche una versione preassemblata corredata di disconnettore a monte e valvole di intercettazione.

Documentazione di riferimento

- Depliant 01008 Disconnettore serie 573

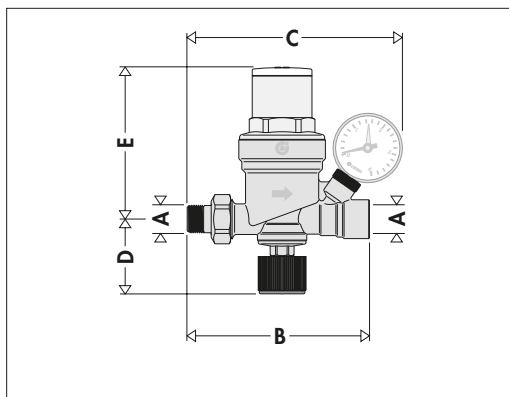
Gamma prodotti

Cod. 553540 Gruppo di riempimento con attacco manometro e indicatore di taratura _____ Misura 1/2"
Cod. 553640 Gruppo di riempimento con manometro e indicatore di taratura _____ Misura 1/2"
Cod. 573001 Gruppo di caricamento con manometro, completo di disconnettore serie 573 e valvole di intercettazione _____ Misura 1/2"

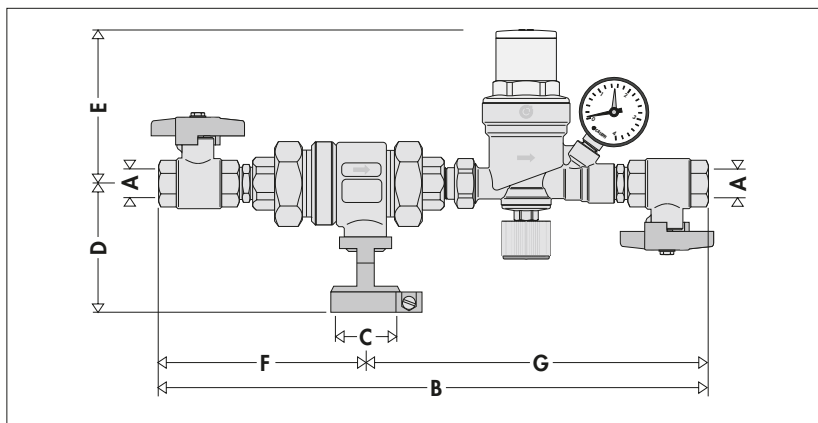
Caratteristiche tecniche e costruttive

Codice	553540 553640	573001
Materiali (solo cod. 553540/640) - Corpo: - Coperchio: - Tenute:	ottone UNI EN 12165 CW617N PA66 GF 30 NBR	ottone UNI EN 12165 CW617N PA66 GF 30 NBR
Prestazioni - Pressione max in entrata: - Campo di taratura: - Taratura di fabbrica: - Precisione indicatore: - Temperatura max d'esercizio: - Campo pressione manometro:	16 bar 0,2÷4 bar 1,5 bar ±0,15 bar 65°C 0÷4 bar	10 bar 0,2÷4 bar 1,5 bar ±0,15 bar 65°C 0÷4 bar
Attacchi - Entrata: - Uscita:	1/2" M a bocchettone 1/2" F	1/2" F 1/2" F

Dimensioni



Codice	A	B	C	D	E
553540	1/2"	122	-	50	101,5
553640	1/2"	122	152	50	101,5



Codice	A	B	C	D	E	F	G
573001	1/2"	335	Ø 40	87	101,5	122	213

Particolarità costruttive

Cod. 553540 e 553640 (modello depositato)

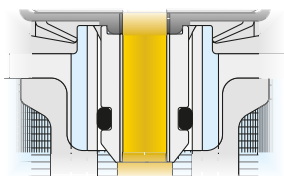
Pretaratura

Questo modello è provvisto di un indicatore di regolazione della pressione che facilita le operazioni di taratura. La pressione di carico dell'impianto può essere impostata, agendo sulla vite di regolazione, ancor prima che inizi la fase di caricamento dell'impianto.



Materiali antiaderenti

Il supporto centrale contenente le parti mobili ed il pistone compensatore che scorre all'interno sono realizzati in materiale plastico a basso coefficiente di aderenza. Tale soluzione riduce al minimo la possibilità che si formino depositi calcarei, causa principale di eventuali malfunzionamenti.

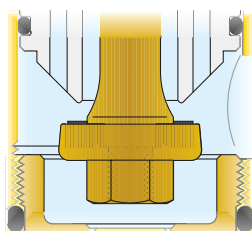
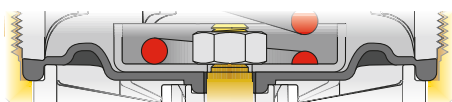


Membrana-sede di tenuta

La superficie utile di lavoro della membrana è particolarmente elevata per garantire una migliore precisione e sensibilità durante gli interventi con minime differenze di pressione. Questo particolare, inoltre, è utile per dare maggior forza allo scorrimento del pistone e per vincere gli attriti.

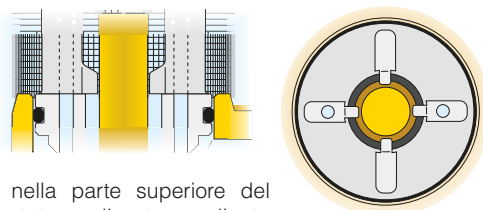
In considerazione delle basse portate di impiego, la sede del gruppo di riempimento è stata dimensionata per avere il minore diametro possibile.

Questo fattore, abbinato alla superficie estesa della membrana, crea un rapporto dimensionale ottimale per un apparecchio che deve mantenere inalterate nel tempo le proprie caratteristiche.



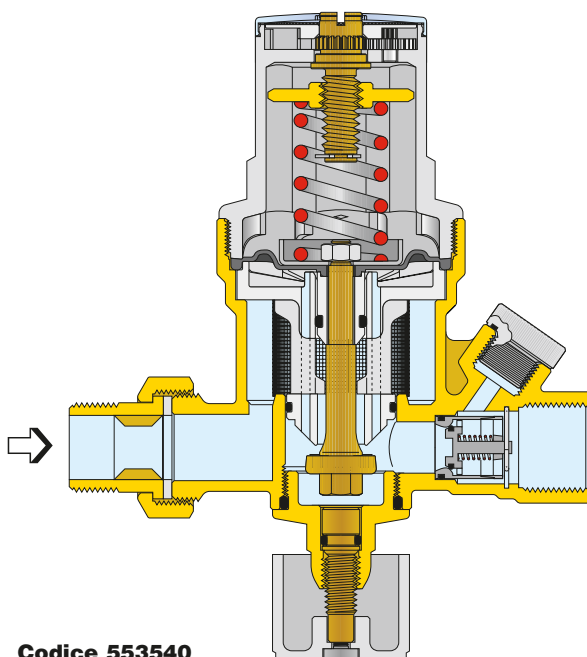
Guida dell'otturatore

Allo scopo di ridurre le superfici di attrito, la guida del gruppo asta-otturatore è stata spostata nella parte superiore del dispositivo. È stata realizzata mediante quattro razze ricavate da stampaggio direttamente sul supporto centrale in plastica.



Cartuccia estraibile-filtro

La cartuccia che contiene i meccanismi di funzionamento, protetti da un filtro di notevole superficie, è estraibile. Questa particolarità dà modo di svolgere le operazioni di ispezione, di pulizia interna ed eventualmente di sostituzione della cartuccia stessa in modo estremamente semplice e funzionale.

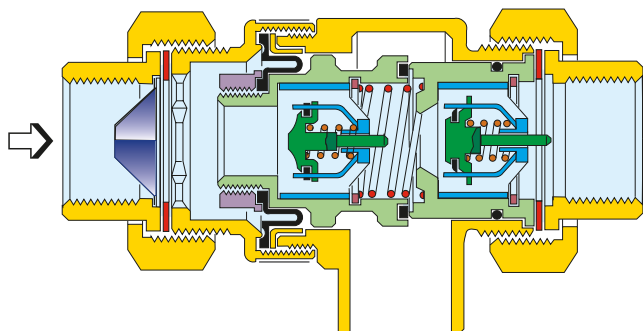


Codice 553540

• Cod. 573001

Il gruppo di riempimento è un dispositivo che viene posizionato tra l'impianto di riscaldamento e la rete pubblica o la rete interna di distribuzione idrosanitaria.

Per evitare reflussi d'acqua dall'impianto di riscaldamento, potenzialmente inquinata e pericolosa per la salute umana, è sempre consigliabile installare un kit preassemblato con disconnettore.



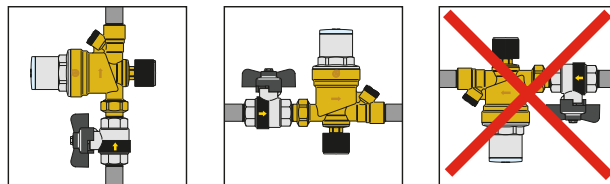
Serie 573

Il gruppo di caricamento codice 573001 è composto da:

- Disconnettore a zone di pressioni differenti non controllabili serie 573
- Gruppo di riempimento serie 553
- Valvole di intercettazione a sfera

Installazione

1. L'installazione del gruppo di riempimento cod. 553540/640 può essere effettuata sia con tubazione verticale che orizzontale. E' tuttavia indispensabile che il gruppo non sia installato capovolto.



2. Il particolare sistema di prerogolazione meccanico con indicatore della pressione permette di eseguire la taratura del gruppo al valore desiderato in impianto prima che inizi la fase di caricamento.

3. Il gruppo viene normalmente tarato ad una pressione non inferiore a quella che si ottiene sommando la pressione idrostatica e 0,3 bar.

4. Durante il caricamento, il meccanismo interno regolerà automaticamente la pressione, fino a portarla al valore impostato, **senza la necessità di assistere alla lunga operazione di riempimento** stesso. Si evita, in questo modo, che l'impianto venga caricato ad un valore di pressione più elevato rispetto al necessario.

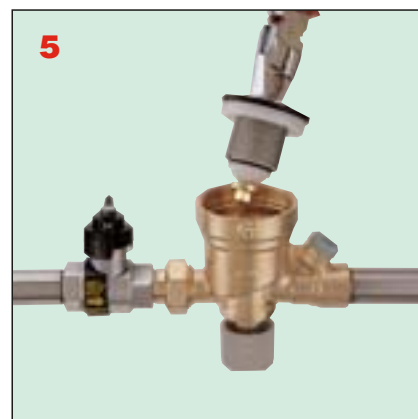
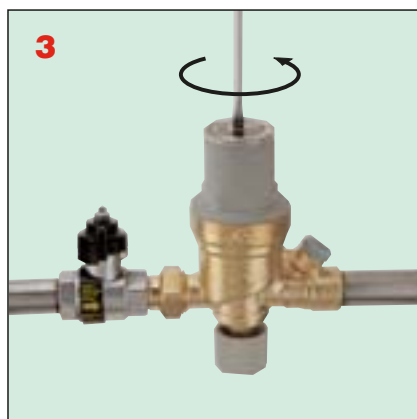
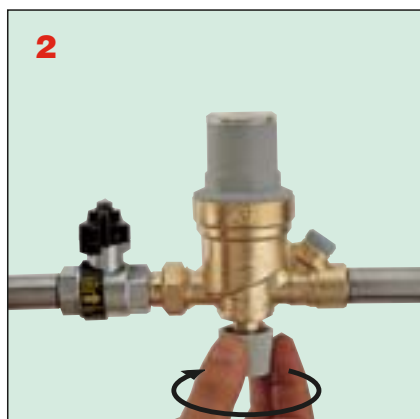
5. Data la funzione di prerogolazione, la presenza del manometro a valle dell'apparecchio non è indispensabile.

6. Ad avvenuto riempimento dell'impianto, il rubinetto di intercettazione può essere chiuso. Per ripristinare le condizioni di carico automatico sarà sufficiente riaprire il rubinetto. Il valore di pressione nell'impianto si riporterà gradualmente al valore di taratura impostato.

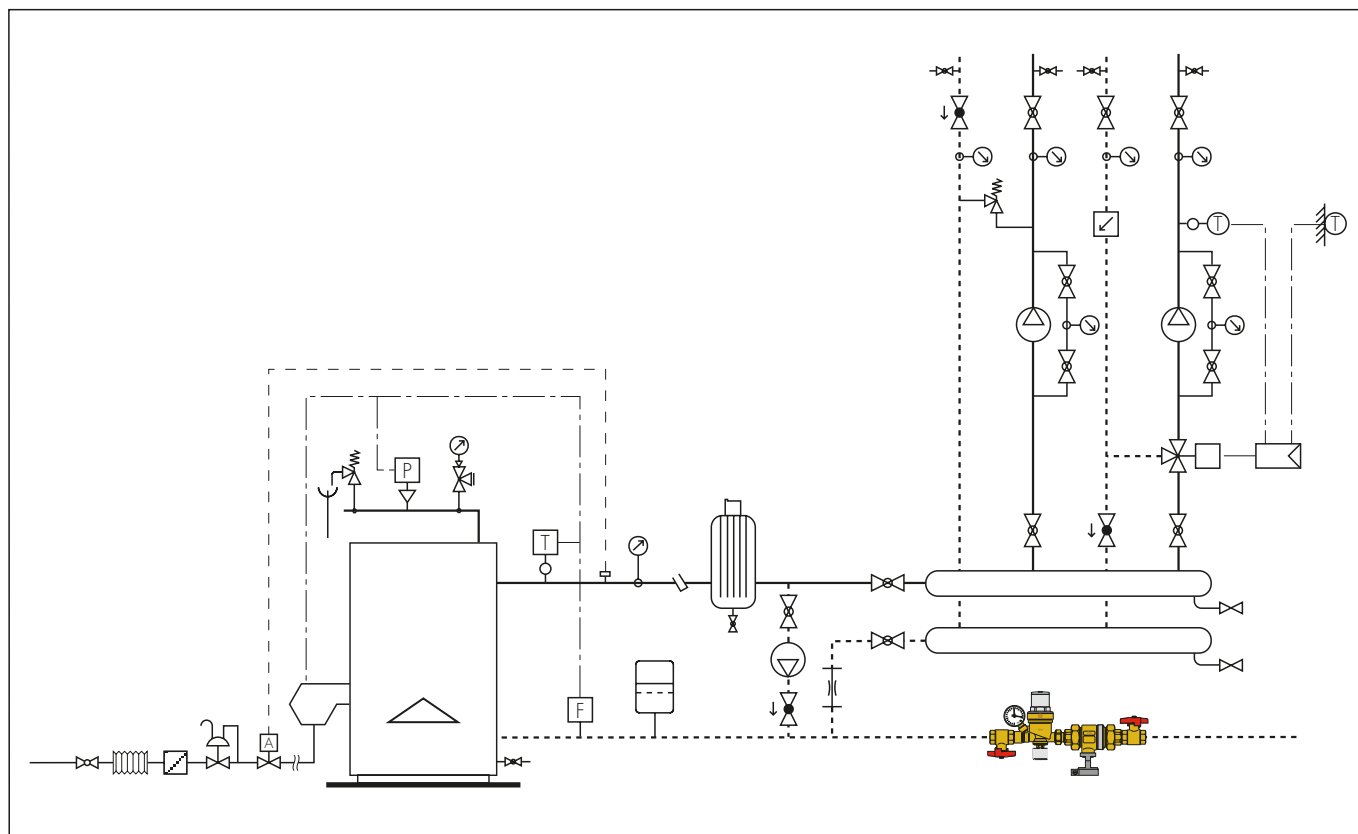
Manutenzione

Per la pulizia, per il controllo o la sostituzione dell'intera cartuccia occorre:

1. Intercettare il gruppo.
2. Aprire la manopola inferiore.
3. Svitare la vite di taratura fino a battuta.
4. Smontare il coperchio superiore.
5. Estrarre la cartuccia con l'aiuto di una pinza.
6. L'intero gruppo, dopo l'ispezione e la eventuale pulizia, può essere rimontato oppure sostituito utilizzando la cartuccia di ricambio.
7. Ritarare l'apparecchio.



Schema applicativo



	Valvola di intercettazione		Pompa		Rubinetto 3 vie		Valvola di intercettazione del combustibile
	Valvola a sfera		Autoflow		Pressostato		Giunto antivibrante
	Ballstop		Tronchetto		Pozzetto di controllo		Pozzetto
	Termometro		Sonda temperatura		Filtro gas		Valvola di sicurezza
	Valvola di by-pass differenziale		Termostato di sicurezza		Regolatore gas		
	Flussostato		Regolatore		Disaeratore		
	Valvola di zona		Vaso d'espansione				

TESTO DI CAPITOLATO

Cod. 553540 e 553640

Gruppo di riempimento prearabile. Attacchi filettati 1/2" M a bocchettone x 1/2" F. Corpo in ottone. Coperchio in nylon vetro. Superfici di scorrimento in materiale plastico anticalcare. Membrana e guarnizioni di tenuta in NBR. Cartuccia estraibile per operazioni di manutenzione. Temperatura max d'esercizio 65°C. Pressione max in entrata 16 bar. Campo di regolazione 0,2÷4 bar. Indicatore di regolazione della pressione per la pre-taratura del dispositivo, precisione ± 0,15 bar. Completo di manometro scala 0÷4 bar (o di attacco manometro), rubinetto, filtro e ritegno.

Cod. 573001

Gruppo di caricamento con disconnettore. Attacchi 1/2" F. Temperatura max d'esercizio 65°C. Pressione max d'esercizio 10 bar. Composto da: gruppo di riempimento prearabile, corpo in ottone, coperchio in nylon vetro, tenute in NBR, campo di taratura pressione 0,2÷4 bar, completo di rubinetto, filtro e ritegno; disconnettore a zone di pressioni differenti non controllabili, con corpo in lega antidezincificazione, tenute in NBR, completo di collare di fissaggio alla tubazione di scarico; valvole di intercettazione a sfera con corpo in ottone; manometro a valle 0÷4 bar.

Ci riserviamo il diritto di apportare miglioramenti e modifiche ai prodotti descritti ed ai relativi dati tecnici in qualsiasi momento e senza preavviso.

