

# Valvola di scarico termico con reintegro incorporato

serie 544



01058/16

sostituisce dp 01058/09



## Funzione

La valvola di scarico termico a doppio effetto viene utilizzata per salvaguardare la sicurezza negli impianti di riscaldamento che impiegano, come generatore di calore, una caldaia o un dispositivo domestico (termocamino, termostufa, termocucina) a combustibile solido con potenza al focolare inferiore a 35 kW privi di scambiatore di emergenza.

Il dispositivo integra in un unico blocco una valvola di scarico termico e una valvola di carico che operano simultaneamente a comando di un sensore a distanza del tipo a sicurezza positiva. La presenza del reintegro, in caso di intervento della valvola, garantisce la circolazione dell'acqua in fase di esaurimento del combustibile, salvaguardando l'integrità del generatore.

## Gamma prodotti

Codice 544400 Valvola di scarico termico con reintegro incorporato

misura 1/2"

## Caratteristiche tecniche

### Materiali

Corpo: ottone EN 12165 CW617N, cromato  
Pozzetto: ottone EN 12164 CW614N  
Molla: acciaio EN 10270-1  
Tenute idrauliche: EPDM

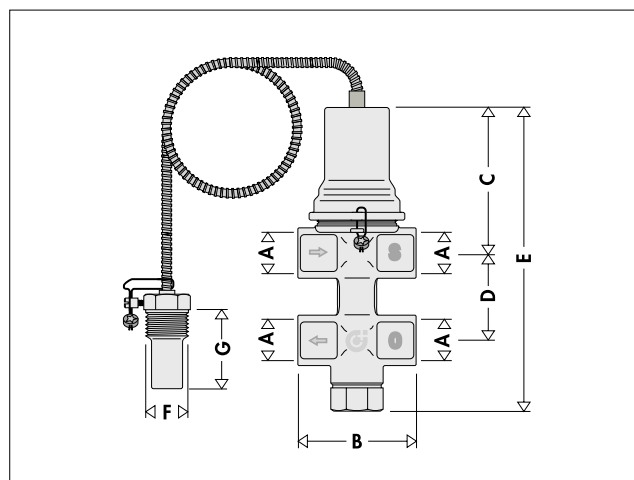
### Prestazioni

Fluido d'impiego: acqua, soluzioni glicole  
Max percentuale di glicole: 30%  
Pressione max d'esercizio: 6 bar  
Temperatura di taratura: 100°C (+0°C/-5°C)  
Campo di temperatura di esercizio: 5÷110°C  
Campo di temperatura ambiente: 1÷50°C  
Portata di scarico con  $\Delta p$  di 1 bar: 1600 l/h

Attacchi: 1/2" F  
Attacco pozzetto sonda: 1/2" M

Lunghezza del capillare: 1300 mm

## Dimensioni



Codice	A	B	C	D	E	F	G	Massa (kg)
544400	1/2"	60	77	50	162	1/2"	43	1,32

## Principio di funzionamento

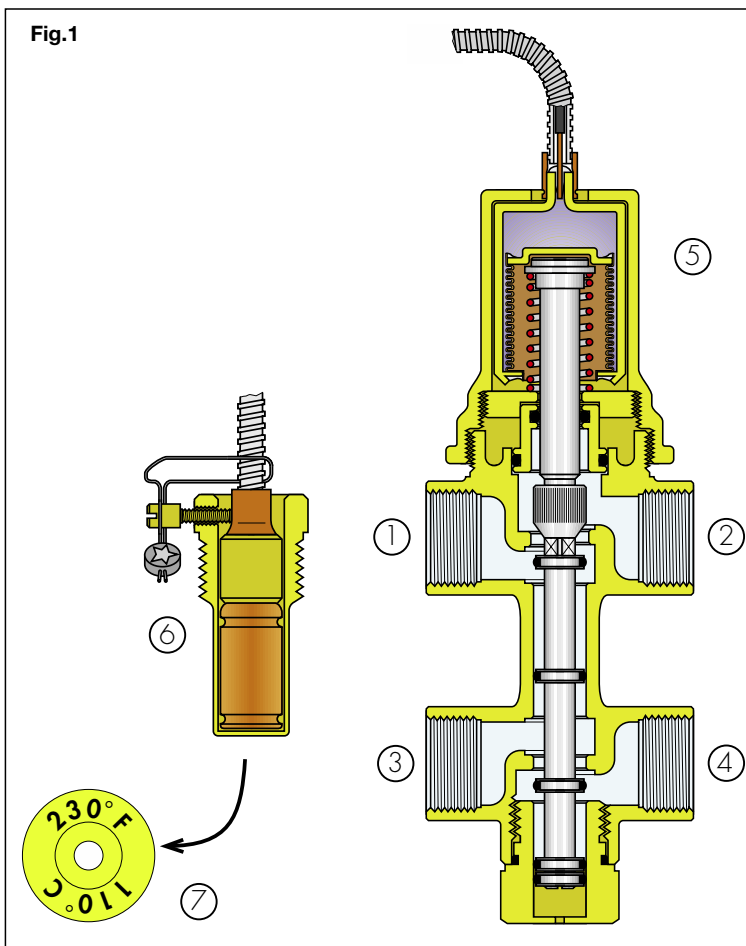
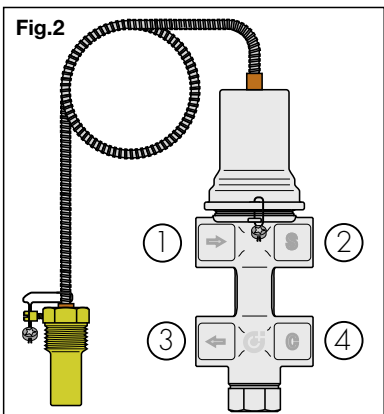
Al raggiungimento della temperatura di taratura (**Fig.1**), si aprono le luci di passaggio per l'ingresso dell'acqua fredda (passaggio da (4) a (3)) e, contemporaneamente, di scarico (passaggio da (1) a (2)) fino a che la temperatura non si abbassi sotto il valore di intervento e si richiudano simultaneamente lo scarico ed il carico. In caso di avaria dell'elemento sensibile (5) (6), la valvola esercita le stesse funzioni sopradescritte in modo continuo.

Il bollino termometrico (7) posto sul sensore segnala l'eventuale superamento della temperatura massima consentita di 110°C.

Sul corpo della valvola sono evidenziati (**Fig.2**):

- freccia indicante l'arrivo delle tubazioni del generatore sulla tubazione di mandata (1) e collegamento allo scarico di sicurezza con lettera "S" (2).
- freccia indicante la mandata al generatore (3) e ingresso dell'acqua della rete idrica con lettera "C" (4).

**IMPORTANTE:**  
non è possibile invertire i flussi, è obbligatorio seguire le indicazioni di carico e scarico riportate sulla valvola.



## Installazione

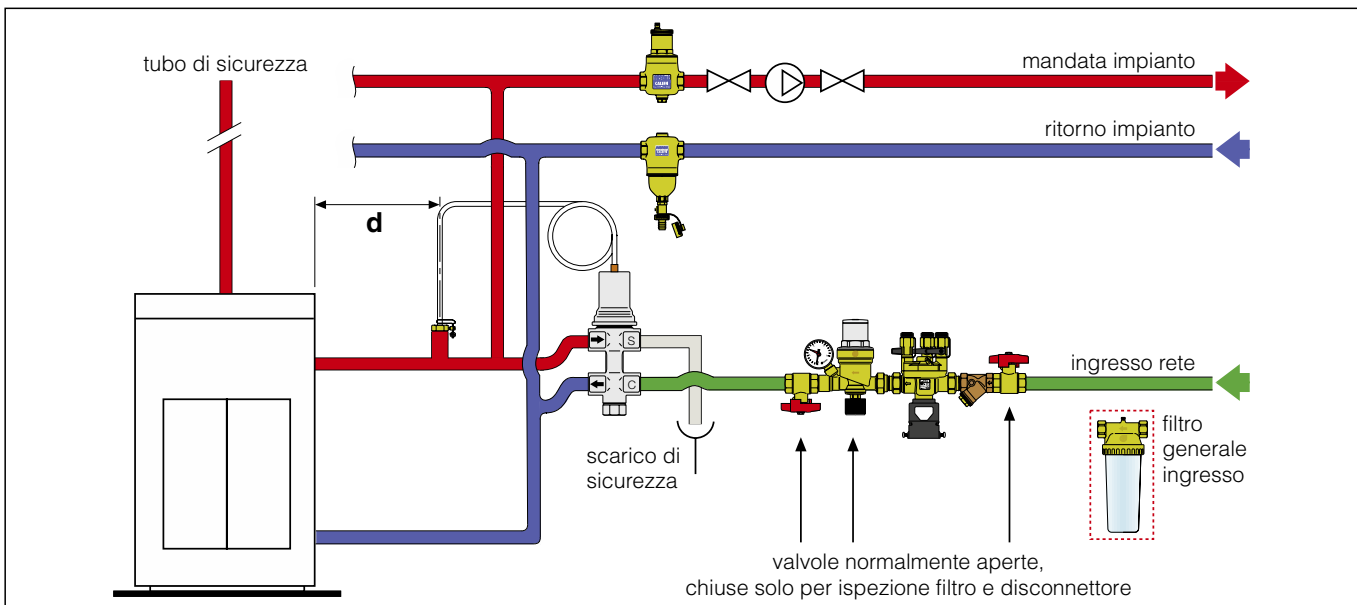
La valvola può essere installata in qualsiasi posizione, verticale, orizzontale o rovesciata.

Il pozzetto del sensore di temperatura (6), fornito insieme alla valvola, va montato sulla tubazione di scarico alla distanza (d) dal generatore indicata dalle normative vigenti oppure nel punto più alto del generatore e comunque prima della tubazione di scarico. E' obbligatorio l'utilizzo del pozzetto a corredo della valvola.

Per poter controllare al meglio la pressione in ingresso, è consigliabile prevedere un gruppo di caricamento (normalmente aperto) sulla tubazione di carico della valvola tarato alla pressione di funzionamento dell'impianto. Nel caso di funzionamento con impianto a vaso aperto, il caricamento dell'intero impianto viene effettuato direttamente dalla tubazione di collegamento al vaso.

Al fine di evitare qualsiasi tipo di malfunzionamento dovuto alla presenza di impurità, è consigliabile installare un filtro a Y ispezionabile sull'ingresso della presa di carico. Occorre prevedere un controllo periodico dello stato di pulizia e intasamento del filtro.

Consigliata l'installazione di un filtro a basse perdite di carico dotato di organi di controllo dello stato di pulizia per consentire la verifica funzionale in fase di lavoro (es. manometri a monte e valle dell'elemento filtrante).



## Accessori di impianto

### 551 DISCAL®

 depl. 01060



Codice

551005	3/4"
551006	1"
551007	1 1/4"
551008	1 1/2"
551009	2"

Disaeratore.  
Corpo in ottone.  
**Attacchi filettati femmina.**  
**Con scarico.**  
Pmax d'esercizio: 10 bar.  
Campo di temperatura: 0÷110°C.  
PATENT.

#### Funzione

I disaeratori vengono utilizzati per eliminare in modo continuo l'aria contenuta nei circuiti idraulici degli impianti di climatizzazione. La capacità di scarico di questi dispositivi è molto elevata. Essi sono in grado di eliminare tutta l'aria presente nei circuiti, fino a livello di microbolle, in modo automatico.

La circolazione di acqua completamente disaerata permette agli impianti di funzionare nelle condizioni ottimali senza problemi di rumorosità, corrosione, surriscaldamenti localizzati e danneggiamenti meccanici.

### 5462 DIRTAL®

 depl. 01137



Codice

546205	3/4"
546206	1"
546207	1 1/4"
546208	1 1/2"
546209	2"

Defangatore.  
Corpo in ottone.  
**Attacchi filettati femmina.**  
Rubinetto di scarico con portagomma.  
Attacco superiore con tappo.  
Pmax d'esercizio: 10 bar.  
Campo di temperatura: 0÷110°C.  
Capacità di separazione particelle: fino a 5 µm.  
PATENT.

#### Funzione

Negli impianti di climatizzazione, la circolazione di acqua contenente impurità è causa di precoce usura e danneggiamento dei componenti dei circuiti, quali pompe e valvole. Essa provoca inoltre l'intasamento di scambiatori di calore, corpi scaldanti e tubazioni, con conseguente abbassamento del rendimento termico del sistema.

Il defangatore separa queste impurità, soprattutto costituite da particelle di sabbia e ruggine. Esse vengono raccolte in un'ampia camera di decantazione che consente basse frequenze di pulizia e dalla quale possono essere scaricate anche ad impianto funzionante.

Questo dispositivo è in grado di rimuovere efficacemente anche le particelle di impurità più piccole a fronte di perdite di carico molto basse.

### 553

 depl. 01061



Codice

553540	1/2" c/ att. manom.
553640	1/2" c/ manom.

Gruppo di riempimento automatico prearabile anticalcare, ispezionabile, con indicatore della pressione di taratura, rubinetto, filtro, valvola di non ritorno.  
Campo di regolazione: 0,2÷4 bar.  
Pmax in entrata: 16 bar.  
Tmax d'esercizio: 65°C.

#### Funzione

Il gruppo di riempimento automatico è un dispositivo composto da un riduttore di pressione a sede compensata, un filtro in entrata, un rubinetto di intercettazione ed una valvola di ritegno.

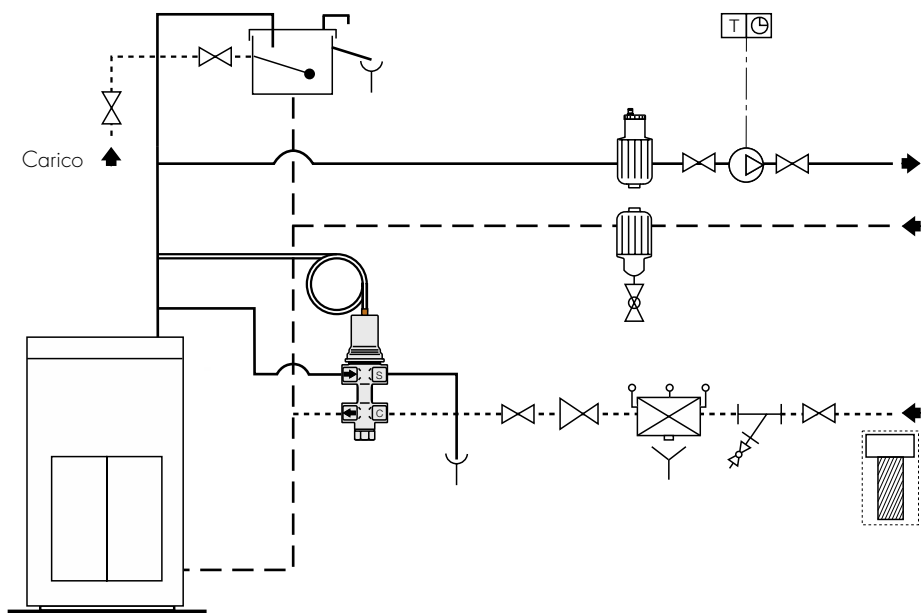
Va installato sulla tubazione di adduzione dell'acqua negli impianti di riscaldamento a circuito chiuso e la sua funzione principale è quella di mantenere stabile la pressione dell'impianto, ad un valore impostato, provvedendo automaticamente al reintegro dell'acqua mancante.

Dopo l'installazione, durante la fase di riempimento o di reintegro, l'alimentazione si arresterà al raggiungimento della pressione di taratura.

## Schemi applicativi

### IMPIANTO CON VASO D'ESPANSIONE APERTO

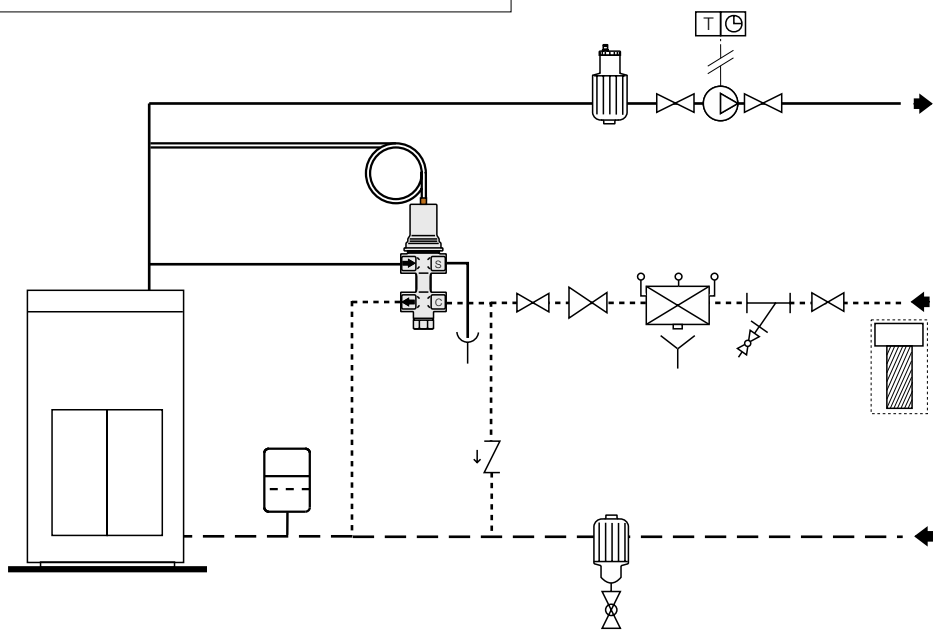
Dispositivi di sicurezza da scegliere secondo normativa vigente



-  Vaso d'espansione
-  Disconnettore
-  Pompa
-  Filtro a Y
-  Valvola di intercettazione
-  Imbuto di scarico
-  Gruppo di riempimento
-  Termostato
-  Cronotermostato
-  Disaeratore
-  Defangatore
-  Filtro generale

### IMPIANTO CON VASO D'ESPANSIONE CHIUSO

Dispositivi di sicurezza da scegliere secondo normativa vigente



## TESTO DI CAPITOLATO

### Serie 544

Valvola di scarico termico con reintegro incorporato. Attacchi 1/2" F. Corpo in ottone, cromato. Molla in acciaio. Pozzetto in ottone. Tenute in EPDM. Fluidi di impiego acqua, soluzioni glicolate. Massima percentuale di glicole 30%. Pressione massima di esercizio 6 bar. Temperatura di taratura 100°C (0÷-5°C). Campo di temperatura di esercizio 5÷110°C. Campo di temperatura ambiente 1÷50°C. Portata di scarico con  $\Delta p$  di 1 bar 1600 l/h. Completa di sonda a distanza con pozzetto attacco 1/2" M. Lunghezza capillare 1300 mm.

Ci riserviamo il diritto di apportare miglioramenti e modifiche ai prodotti descritti ed ai relativi dati tecnici in qualsiasi momento e senza preavviso.