

Valvole di sicurezza per impianti termici ed idrosanitari

serie 311-312-313-314-513-514-527



cert. n° 0003
ISO 9001

01053/02

sostituisce dp 01053/98



Generalità

Le valvole di sicurezza serie 311, 312, 313, 314, 513, 514, 527 sono costruite da Caleffi S.p.A. nel rispetto dei requisiti essenziali di sicurezza dettati dalla direttiva 97/23/CE del parlamento europeo e del consiglio dell'unione europea, per il riavvicinamento degli stati membri in materia di attrezzature a pressione.

Funzione

Le valvole di sicurezza vengono tipicamente impiegate per il controllo della pressione sui generatori di calore negli impianti di riscaldamento, sugli accumuli di acqua calda negli impianti idrosanitari e negli impianti idrici.

Al raggiungimento della pressione di taratura, la valvola si apre e, mediante lo scarico in atmosfera, impedisce alla pressione dell'impianto di raggiungere limiti pericolosi per il generatore e per i componenti presenti nell'impianto stesso. Le valvole serie 527 sono dotate di azione positiva, cioè le prestazioni sono garantite anche in caso di deterioramento o rottura della membrana.



I.S.P.E.S.L.

Gamma prodotti

Serie 311	Valvola di sicurezza ordinaria. Attacchi F-F.	_____	Misure 1/2" , 3/4"
Serie 312	Valvola di sicurezza ordinaria. Attacchi M-F.	_____	Misura 1/2"
Serie 313	Valvola di sicurezza ordinaria con manometro o attacco manometro. Attacchi F-F.	_____	Misure 1/2" , 3/4"
Serie 314	Valvola di sicurezza ordinaria con manometro o attacco manometro. Attacchi M-F.	_____	Misura 1/2"
Serie 513	Valvola di sicurezza ordinaria. Attacchi F-F.	_____	Misure 1/2"x3/4" , 1"x1 1/4" , 1 1/4"x 1 1/2"
Serie 514	Valvola di sicurezza ordinaria. Attacchi M-F.	_____	Misura 1/2"
Serie 527	Valvola di sicurezza ad azione positiva omologata I.S.P.E.S.L.. Attacchi F-F.	_____	Misure 1/2"x3/4" , 3/4"x1" , 1"x1 1/4" , 1 1/4"x 1 1/2"

Caratteristiche tecniche e costruttive

Materiali:

Corpo:	1/2"-3/4"; ottone UNI EN 12165 CW617N 1"-1 1/4"; ottone UNI EN 1982 CB753S
Coperchio:	ottone UNI EN 12165 CW617N 513-514 (1/2"); PA 6 G 30
Asta comando:	ottone UNI EN 12164 CW614N
Guarnizione otturatore:	EPDM
Membrana:	EPDM
Molla:	acciaio UNI 3823
Manopola comando:	311-312-313-314-513 (1/2")-514; ABS 513 (1" e 1 1/4")-527; PA 6 G 20
Pressione nominale:	PN 10
Campo di temperatura:	5÷110°C

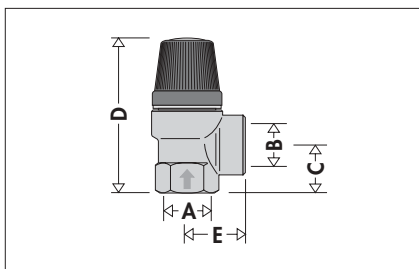
Prestazioni:

Sovrappressione apertura:	527; 10% 311-312-313-513-514; 20%
Scarto di chiusura:	20%
Fluido d'impiego:	acqua, aria
Categoria PED:	IV

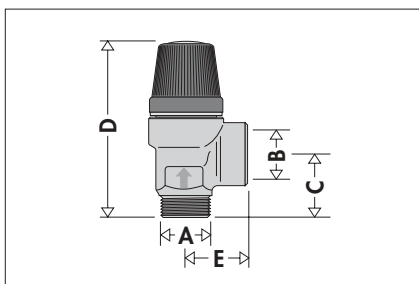
Tarature:

Serie 311	2-2,5-3-3,5-4-5-6-7-8 bar (2 - 5 bar solo 3/4")
Serie 312	2,5-3-3,5-4-6-7-8 bar
Serie 313 c/manometro	2,5-3-6-7-8 bar
Serie 314 c/manometro	2,5-3-6-7-8 bar
Serie 313 c/att. manometro	3 bar
Serie 314 c/att. manometro	3-6 bar
Serie 513	1,5-2-2,5-3-3,5-6-7-8 bar
Serie 514	2-2,5-2,7-3-3,5-4-6-7-8 bar
Serie 527 standard	2,25-2,5-2,7-3-3,5-4-4,5-5-5,4-6 bar
Serie 527 speciali	1-1,5-2-7-8 bar

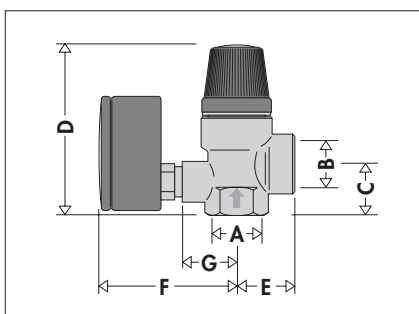
Dimensioni



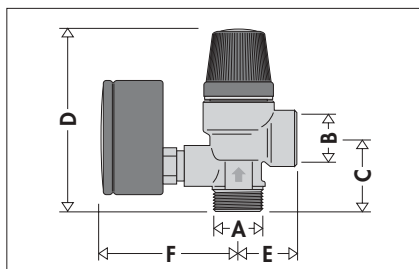
Codice	A	B	C	D	E
3114..	1/2"	1/2"	19,5	65,5	25,5
3115..	3/4"	3/4"	24	74,5	27,5



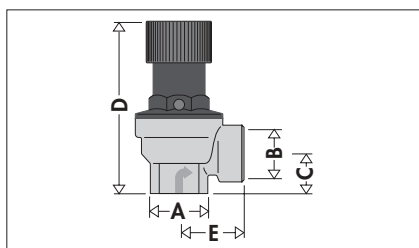
Codice	A	B	C	D	E
3124..	1/2"	1/2"	23,5	69,5	25,5



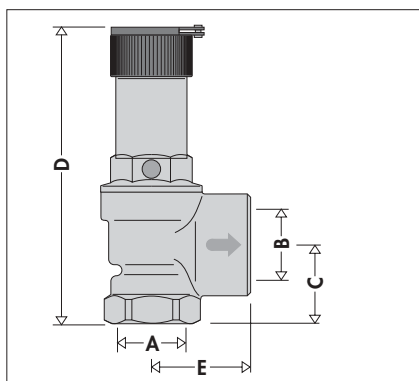
Codice	A	B	C	D	E	F	G
3134..	1/2"	1/2"	21,5	72	25,5	61	24
3135..	3/4"	3/4"	24	74,5	27,5	61	24



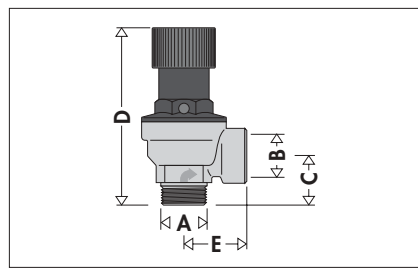
Codice	A	B	C	D	E	F
3144..	1/2"	1/2"	32	78	25,5	61



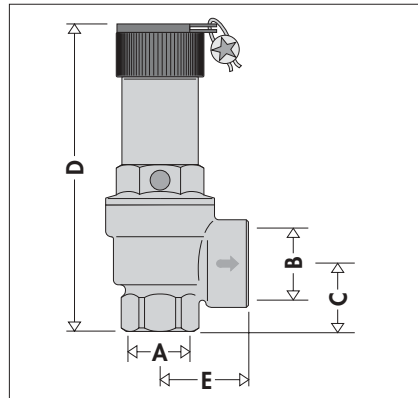
Codice	A	B	C	D	E
5134..	1/2"	1/2"	19	78,5	29,5



Codice	A	B	C	D	E
5136..	1"	1 1/4"	38	144	48
5137..	1 1/4"	1 1/2"	44	187	57,5



Codice	A	B	C	D	E
5144..	1/2"	1/2"	23	81,5	29,5



Codice	A	B	C	D	E
5274..	1/2"	3/4"	26	93	33
5275..	3/4"	1"	30	136	39,5
5276..	1"	1 1/4"	39	166	48
5277..	1 1/4"	1 1/2"	42,5	185	56

•• Completamento codice

bar	••	bar	••	bar	••
1	10	2,7	27	5	50
1,5	15	3	30	5,4	54
2	20	3,5	35	6	60
2,25	22	4	40	7	70
2,5	25	4,5	45	8	80

Valvole di sicurezza per impianti di riscaldamento, qualificate e tarate I.S.P.E.S.L.

Le valvole di sicurezza serie 527 rispondono alle prescrizioni tecniche di cui al punto 2 del capitolo R.2.A. della raccolta "R" Edizione 1982, specifica tecnica applicativa del titolo II - D.M.:1/12/75.

Particolarità funzionali

Sovrapressione di scarico <10%

La piena portata di scarico della valvola deve verificarsi a valori di pressione $P_s < 1,1 \cdot P_{taratura}$. Questa caratteristica, unita alla particolare gamma di valori di taratura, consente di disporre della giusta valvola a seconda del valore di pressione massima di esercizio dell'impianto o del generatore.

Scarto di chiusura <20%

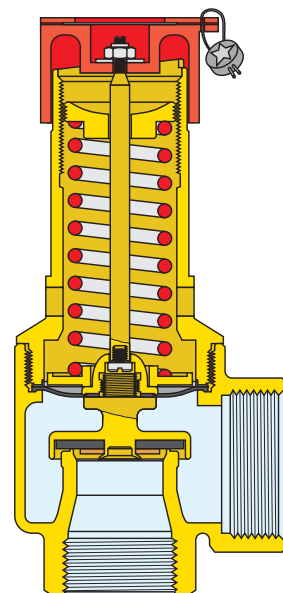
La valvola deve richiudersi entro valori di pressione $P_r > 0,8 \cdot P_{taratura}$. Questa caratteristica consente di limitare al minimo la perdita di acqua dall'impianto, in caso di apertura della valvola.

Sicurezza positiva

Le prestazioni della valvola sono garantite anche in caso di deterioramento o rottura della membrana.

Diametro di uscita maggiorato

Questa caratteristica rende trascurabile la diminuzione della capacità di scarico o la variazione del comportamento in apertura o chiusura per effetto della presenza della tubazione di convogliamento.



DATI TECNICI SERIE 527

Misura	Ø Orifizio mm	Sezione nella cm²	Press. di taratura (bar)	Press. sc. nom. (bar)	Press. di chiusura (bar)	Coeff. di efflusso K	Portata di scarico (W) kg/h	Potenzialità massima del generatore kW	Potenzialità massima del generatore kcal/h
1/2"	15	1,767	1	1,10	0,80	0,79	140,38	81,6	70.100
1/2"	15	1,767	1,50	1,65	1,20	0,79	175,73	102,1	87.800
1/2"	15	1,767	2	2,20	1,60	0,79	211,17	122,7	105.500
1/2"	15	1,767	2,25	2,475	1,80	0,79	226,39	131,6	113.100
1/2"	15	1,767	2,50	2,75	2,00	0,79	246,36	143,2	123.100
1/2"	15	1,767	2,70	2,97	2,16	0,79	261,76	152,2	130.800
1/2"	15	1,767	3	3,30	2,40	0,79	282,35	164,1	141.100
1/2"	15	1,767	3,50	3,85	2,80	0,79	318,09	184,9	159.000
1/2"	15	1,767	4	4,40	3,20	0,79	353,93	205,8	176.900
1/2"	15	1,767	4,50	4,95	3,60	0,79	386,60	224,8	193.200
1/2"	15	1,767	5	5,50	4,00	0,79	425,91	247,6	212.900
1/2"	15	1,767	5,40	5,94	4,32	0,79	456,89	265,6	228.400
1/2"	15	1,767	6	6,60	4,80	0,79	483,25	281,0	241.600
1/2"	15	1,767	7	7,70	5,60	0,79	558,42	324,7	279.200
1/2"	15	1,767	8	8,80	6,40	0,79	628,22	365,3	314.100
3/4"	20	3,1416	1	1,10	0,80	0,67	211,66	123,0	105.800
3/4"	20	3,1416	1,50	1,65	1,20	0,67	264,95	154,0	132.400
3/4"	20	3,1416	2	2,20	1,60	0,67	318,38	185,1	159.100
3/4"	20	3,1416	2,25	2,475	1,80	0,67	341,33	198,4	170.600
3/4"	20	3,1416	2,50	2,75	2,00	0,67	371,45	215,9	185.700
3/4"	20	3,1416	2,70	2,97	2,16	0,67	394,66	229,4	197.300
3/4"	20	3,1416	3	3,30	2,40	0,67	425,70	247,5	212.800
3/4"	20	3,1416	3,50	3,85	2,80	0,67	479,59	278,8	239.700
3/4"	20	3,1416	4	4,40	3,20	0,67	533,63	310,3	266.800
3/4"	20	3,1416	4,50	4,95	3,60	0,67	582,89	338,9	291.400
3/4"	20	3,1416	5	5,50	4,00	0,67	642,16	373,4	321.000
3/4"	20	3,1416	5,40	5,94	4,32	0,67	688,87	400,5	344.400
3/4"	20	3,1416	6	6,60	4,80	0,67	728,61	423,6	364.300
3/4"	20	3,1416	7	7,70	5,60	0,67	841,95	489,5	420.900
3/4"	20	3,1416	8	8,80	6,40	0,67	947,19	550,7	473.500
1"	25	4,9087	1	1,10	0,80	0,88	434,38	252,5	217.100
1"	25	4,9087	1,50	1,65	1,20	0,88	543,74	316,1	271.800
1"	25	4,9087	2	2,20	1,60	0,88	653,40	379,9	326.600
1"	25	4,9087	2,25	2,475	1,80	0,88	700,49	407,3	350.200
1"	25	4,9087	2,50	2,75	2,00	0,88	762,30	443,2	381.100
1"	25	4,9087	2,70	2,97	2,16	0,88	809,94	470,9	404.900
1"	25	4,9087	3	3,30	2,40	0,88	873,65	508,0	436.800
1"	25	4,9087	3,50	3,85	2,80	0,88	984,23	572,3	492.100
1"	25	4,9087	4	4,40	3,20	0,88	1095,13	636,8	547.500
1"	25	4,9087	4,50	4,95	3,60	0,88	1196,22	695,6	598.100
1"	25	4,9087	5	5,50	4,00	0,88	1317,87	766,3	658.900
1"	25	4,9087	5,40	5,94	4,32	0,88	1413,72	822,0	706.800
1"	25	4,9087	6	6,60	4,80	0,88	1495,28	869,5	747.600
1"	25	4,9087	7	7,70	5,60	0,88	1727,88	1004,7	863.900
1"	25	4,9087	8	8,80	6,40	0,88	1943,86	1130,3	971.900
1 1/4"	32	8,0424	1	1,10	0,80	0,74	598,47	348,0	299.200
1 1/4"	32	8,0424	1,50	1,65	1,20	0,74	749,13	435,6	374.500
1 1/4"	32	8,0424	2	2,20	1,60	0,74	900,22	523,4	450.100
1 1/4"	32	8,0424	2,25	2,475	1,80	0,74	965,10	561,2	482.500
1 1/4"	32	8,0424	2,50	2,75	2,00	0,74	1050,25	610,7	525.100
1 1/4"	32	8,0424	2,70	2,97	2,16	0,74	1115,89	648,8	557.900
1 1/4"	32	8,0424	3	3,30	2,40	0,74	1203,66	699,9	601.800
1 1/4"	32	8,0424	3,50	3,85	2,80	0,74	1356,02	788,5	678.000
1 1/4"	32	8,0424	4	4,40	3,20	0,74	1508,81	877,3	754.400
1 1/4"	32	8,0424	4,50	4,95	3,60	0,74	1648,09	958,3	824.000
1 1/4"	32	8,0424	5	5,50	4,00	0,74	1815,69	1055,8	907.800
1 1/4"	32	8,0424	5,40	5,94	4,32	0,74	1947,74	1132,6	973.800
1 1/4"	32	8,0424	6	6,60	4,80	0,74	2060,11	1197,9	1.030.000
1 1/4"	32	8,0424	7	7,70	5,60	0,74	2380,57	1384,3	1.190.200
1 1/4"	32	8,0424	8	8,80	6,40	0,74	2678,14	1557,3	1.339.000

Certificazioni

Marchio CE

Le valvole di sicurezza serie 527 sono rispondenti ai requisiti dettati dalla direttiva 97/23/CE in materia di attrezzature a pressione (denominata anche PED). Esse quindi sono classificate in categoria IV e sono provviste di marchio CE.



Marchio I.S.P.E.S.L.

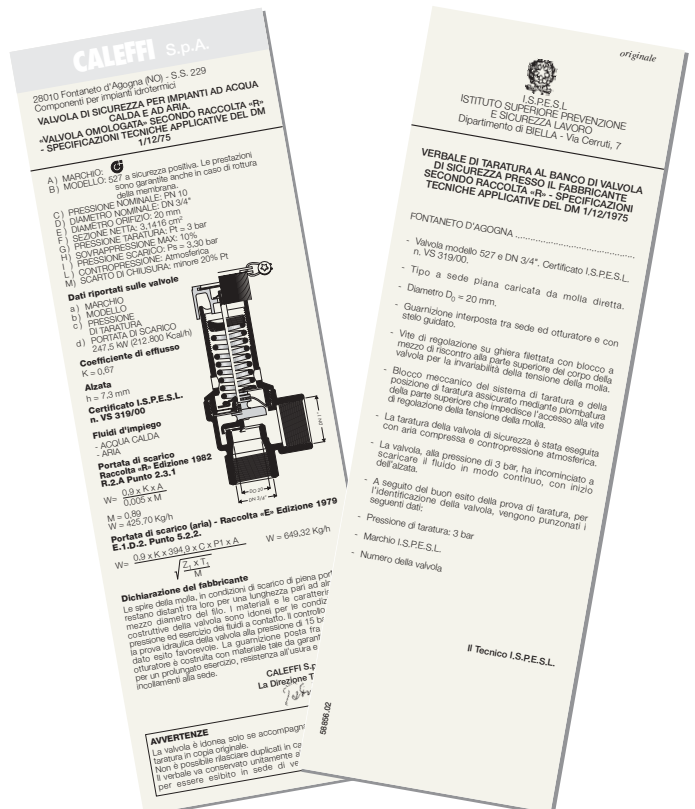
La valvola di sicurezza serie 527 è un componente che si definisce "omologato I.S.P.E.S.L.". A questo genere di dispositivi si riferiscono i seguenti tipi di documenti:

Il certificato di omologazione è il documento, emesso dall'I.S.P.E.S.L., che attesta il positivo risultato delle prove effettuate sul prototipo e, di conseguenza, che certifica l'avvenuta omologazione sulla serie in oggetto.

Il documento ha una validità di cinque anni. Ogni esemplare della serie a cui si riferisce il certificato, prodotto nei cinque anni di validità, risulta omologato a tempo indefinito.

Il verbale di taratura a banco è il documento che attesta la prova di ogni singolo dispositivo facente parte la serie omologata. La prova avviene alla presenza di un ispettore I.S.P.E.S.L. che redige e firma il verbale dopo il buon esito della prova stessa. Il documento riporta il numero di matricola della valvola che compare anche sulla placchetta fissata al corpo valvola.

Il verbale è in copia unica ed è quindi fondamentale che venga conservato assieme alla valvola.

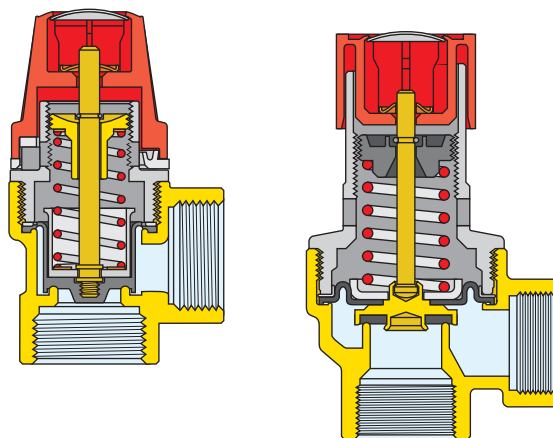


Valvole di sicurezza ordinarie

Le valvole di sicurezza ordinarie serie 311, 312, 313, 314, 513 e 514 vengono impiegate negli impianti di riscaldamento, negli impianti idrosanitari a protezione dell'accumulo di acqua calda e negli impianti idrici.

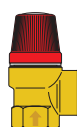
Impianti di riscaldamento

Le valvole di sicurezza ordinarie, secondo le normative italiane, possono essere applicate su generatori con potenzialità inferiore a 35 kW.

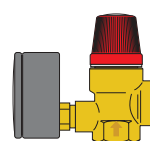


DATI TECNICI SERIE 311-312-313-314

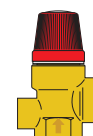
Misura	Ø Orifizio mm	Sezione netta cm ²	Press. di taratura (bar)	Press. sc. nom. (bar)	Press. di chiusura (bar)	Coeff. di efflusso K	Portata di scarico (W) kg/h	Potenzialità massima del generatore kW	Potenzialità massima del generatore kcal/h
1/2"	13	1,327	2,50	3,00	2,00	0,5	124,4	72,3	62.200
1/2"	13	1,327	3	3,60	2,40	0,5	142,17	82,5	71.000
1/2"	13	1,327	3,50	4,20	2,80	0,5	161,39	93,6	80.600
1/2"	13	1,327	4	4,80	3,20	0,5	178,25	103,3	89.000
1/2"	13	1,327	6	7,20	4,80	0,5	248,81	144,6	124.400
1/2"	13	1,327	7	8,40	5,60	0,5	284,35	165,2	142.100
1/2"	13	1,327	8	9,60	6,40	0,5	322,78	187,5	161.300
3/4"	13	1,327	2	2,40	1,60	0,5	106,63	61,8	53.300
3/4"	13	1,327	2,50	3,00	2,00	0,5	124,4	72,3	62.200
3/4"	13	1,327	3	3,60	2,40	0,5	142,17	82,5	71.000
3/4"	13	1,327	3,50	4,20	2,80	0,5	161,39	93,6	80.600
3/4"	13	1,327	4	4,80	3,20	0,5	178,25	103,3	89.000
3/4"	13	1,327	5	6,00	4,00	0,5	213,26	123,6	106.600
3/4"	13	1,327	6	7,20	4,80	0,5	248,81	144,6	124.400
3/4"	13	1,327	7	8,40	5,60	0,5	284,35	165,2	142.100
3/4"	13	1,327	8	9,60	6,40	0,5	322,78	187,5	161.300



- 311425 1/2" 2,5 bar
- 311430 1/2" 3 bar
- 311435 1/2" 3,5 bar
- 311440 1/2" 4 bar
- 311460 1/2" 6 bar
- 311470 1/2" 7 bar
- 311480 1/2" 8 bar
- 311520 3/4" 2 bar
- 311525 3/4" 2,5 bar
- 311530 3/4" 3 bar
- 311535 3/4" 3,5 bar
- 311540 3/4" 4 bar
- 311550 3/4" 5 bar
- 311560 3/4" 6 bar
- 311570 3/4" 7 bar
- 311580 3/4" 8 bar



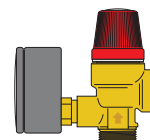
- 313425 1/2" 2,5 bar
- 313430 1/2" 3 bar
- 313460 1/2" 6 bar
- 313470 1/2" 7 bar
- 313480 1/2" 8 bar
- 313525 3/4" 2,5 bar
- 313530 3/4" 3 bar
- 313560 3/4" 6 bar
- 313570 3/4" 7 bar
- 313580 3/4" 8 bar



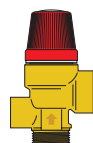
- 314432 1/2" 3 bar
- 314532 3/4" 3 bar



- 312425 1/2" 2,5 bar
- 312430 1/2" 3 bar
- 312435 1/2" 3,5 bar
- 312440 1/2" 4 bar
- 312460 1/2" 6 bar
- 312470 1/2" 7 bar
- 312480 1/2" 8 bar



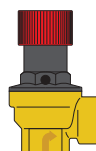
- 314425 1/2" 2,5 bar
- 314430 1/2" 3 bar
- 314460 1/2" 6 bar
- 314470 1/2" 7 bar
- 314480 1/2" 8 bar



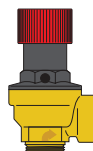
- 314432 1/2" 3 bar
- 314462 1/2" 6 bar

DATI TECNICI SERIE 513-514

Misura	Ø Orifizio mm	Sezione netta cm ²	Press. di taratura (bar)	Press. sc. nom. (bar)	Press. di chiusura (bar)	Coeff. di efflusso K	Portata di scarico (W) kg/h	Potenzialità massima del generatore kW	Potenzialità massima del generatore kcal/h
1/2"	15	1,767	1,50	1,80	1,20	0,5	117,80	68,3	58.900
1/2"	15	1,767	2	2,40	1,60	0,5	141,99	82,3	70.900
1/2"	15	1,767	2,50	3,00	2,00	0,5	165,65	96,2	82.800
1/2"	15	1,767	2,70	3,24	2,16	0,5	176,70	102,4	88.300
1/2"	15	1,767	3	3,60	2,40	0,5	189,32	110,0	94.600
1/2"	15	1,767	3,50	4,20	2,80	0,5	214,90	124,6	107.400
1/2"	15	1,767	4	4,80	3,20	0,5	237,35	137,6	118.600
1/2"	15	1,767	6	7,20	4,80	0,5	331,31	192,5	165.600
1/2"	15	1,767	7	8,40	5,60	0,5	378,64	220,1	189.300
1/2"	15	1,767	8	9,60	6,40	0,5	429,81	249,8	214.900



- 513415 1/2" 1,5 bar
- 513420 1/2" 2 bar
- 513425 1/2" 2,5 bar
- 513430 1/2" 3 bar
- 513435 1/2" 3,5 bar
- 513460 1/2" 6 bar
- 513470 1/2" 7 bar
- 513480 1/2" 8 bar



- 514420 1/2" 2 bar
- 514425 1/2" 2,5 bar
- 514427 1/2" 2,7 bar
- 514430 1/2" 3 bar
- 514435 1/2" 3,5 bar
- 514440 1/2" 4 bar
- 514460 1/2" 6 bar
- 514470 1/2" 7 bar
- 514480 1/2" 8 bar

Impianti sanitari

Le serie 513 e 514 sono allineate a quanto richiesto dalla " Raccolta R " sulle norme di sicurezza per gli apparecchi contenenti liquidi caldi sotto pressione:

" Nel caso di riscaldatori di acqua destinata al consumo, il sistema di espansione per proteggere il recipiente può essere realizzato con una valvola di sfogo, intendendosi per tale una valvola a contrappeso o a molla il cui orificio abbia diametro, in mm, non

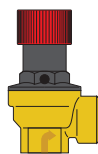
inferiore a

$$\sqrt{\frac{V}{5}}$$

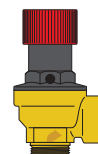
essendo V il volume in litri del riscaldatore, con un minimo di 15 mm".

Per esemplificare quanto sopra riportiamo la tabella con i limiti di capacità del bollitore per tipo di valvola.

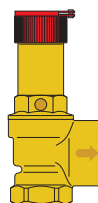
DATI TECNICI SERIE 513-514						
Misura	Ø Orifizio mm	Sezione netta cm ²	Press. di taratura (bar)	Press. sc. nom. (bar)	Press. di chiusura (bar)	Capacità del bollitore l
1/2"	15	1,767	6	7,20	4,80	1.000
1/2"	15	1,767	7	8,40	5,60	1.000
1/2"	15	1,767	8	9,60	6,40	1.000
1"	25	4,9087	6	7,20	4,80	3.000
1"	25	4,9087	7	8,40	5,60	3.000
1"	25	4,9087	8	9,60	6,40	3.000
1 1/4"	32	8,0424	6	7,20	4,80	5.000
1 1/4"	32	8,0424	7	8,40	5,60	5.000
1 1/4"	32	8,0424	8	9,60	6,40	5.000



513460 1/2" 6 bar
513470 1/2" 7 bar
513480 1/2" 8 bar



514460 1/2" 6 bar
514470 1/2" 7 bar
514480 1/2" 8 bar

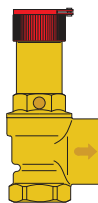


513600 1" 6 bar
513670 1" 7 bar
513680 1" 8 bar
513760 1 1/4" 6 bar
513770 1 1/4" 7 bar
513780 1 1/4" 8 bar

Impianti idrici

Le valvole di sicurezza possono essere utilizzate anche per scaricare acqua fredda; in questo caso le portate di scarico indicate derivano da prove sperimentali, senza l'utilizzo di alcuna formula di conversione tra fluidi di differente natura.

DATI TECNICI SERIE 513						
Misura	Ø Orifizio mm	Sezione netta cm ²	Press. di taratura (bar)	Press. sc. nom. (bar)	Press. di chiusura (bar)	Portata di scarico m ³ /h
1"	25	4,9087	2,50	3,00	2,00	8,3
1"	25	4,9087	3	3,60	2,40	8,7
1"	25	4,9087	3,50	4,20	2,80	9,1
1"	25	4,9087	6	7,20	4,80	10,5
1"	25	4,9087	7	8,40	5,60	11,5
1"	25	4,9087	8	9,60	6,40	12,3
1 1/4"	32	8,0424	2,50	3,00	2,00	13,2
1 1/4"	32	8,0424	3	3,60	2,40	13,8
1 1/4"	32	8,0424	3,50	4,20	2,80	14,1
1 1/4"	32	8,0424	6	7,20	4,80	17,5
1 1/4"	32	8,0424	7	8,40	5,60	18,6
1 1/4"	32	8,0424	8	9,60	6,40	19,4



513625 1" 2,5 bar
513630 1" 3 bar
513635 1" 3,5 bar
513660 1" 6 bar
513670 1" 7 bar
513680 1" 8 bar
513725 1 1/4" 2,5 bar
513730 1 1/4" 3 bar
513735 1 1/4" 3,5 bar
513760 1 1/4" 6 bar
513770 1 1/4" 7 bar
513780 1 1/4" 8 bar

Certificazione

Marchio CE

Le valvole di sicurezza serie 311, 312, 313, 314, 513 e 514 sono rispondenti ai requisiti dettati dalla direttiva 97/23/CE in materia di attrezzature a pressione (denominata anche PED). Esse quindi sono classificate in categoria IV e sono provviste di marchio CE.



Installazione

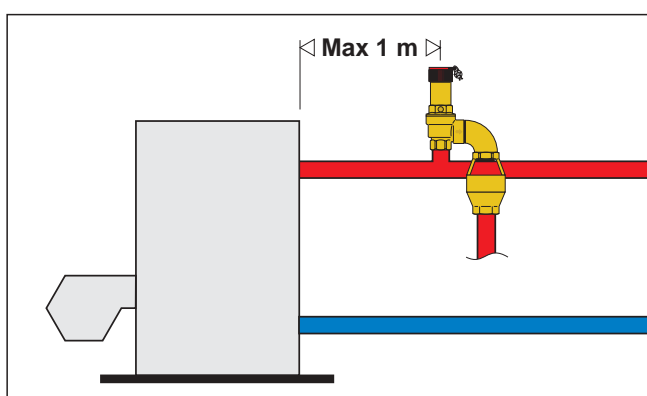
Prima dell'installazione di una valvola di sicurezza è necessario che ne sia eseguito un corretto dimensionamento da parte di personale tecnico specializzato, secondo la normativa vigente per le specifiche applicazioni. È vietato farne utilizzo diverso rispetto alla sua destinazione d'uso.

L'installazione delle valvole di sicurezza deve essere eseguita da parte di personale tecnico qualificato secondo la normativa vigente.

La valvola di sicurezza deve essere installata rispettando il senso di flusso indicato dalla freccia riportata sul corpo valvola.

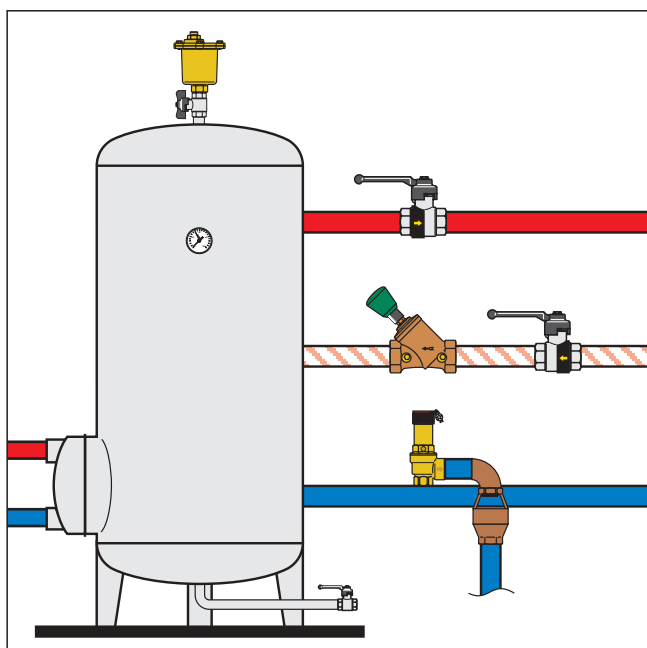
Impianto di riscaldamento

Le valvole di sicurezza devono essere installate sulla sommità del generatore o sulla tubazione di uscita ad una distanza non superiore ad un metro dal generatore (Raccolta R). La tubazione di collegamento della valvola di sicurezza al generatore non deve essere intercettabile.



Impianto idrosanitario

Le valvole di sicurezza devono essere installate in prossimità dell'accumulo di acqua calda avendo cura che non ci sia interposizione di alcun dispositivo di intercettazione tra la valvola e l'accumulo.

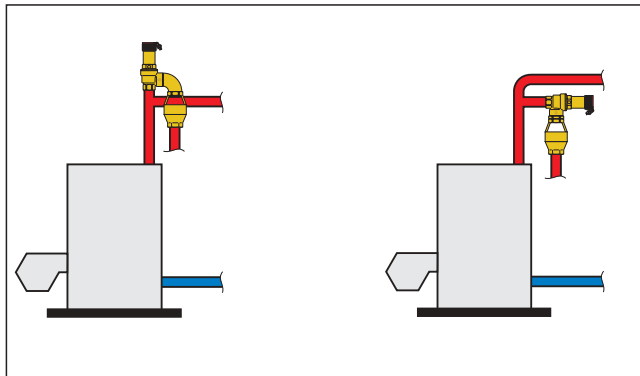


Montaggio

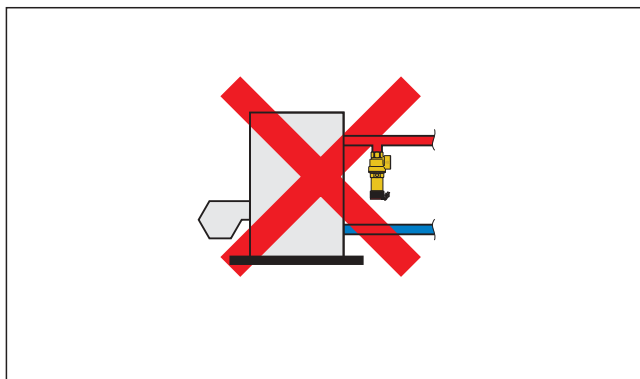
Le valvole di sicurezza possono essere montate in posizione verticale od orizzontale, non capovolte.

In questo modo si evita che il deposito di impurità ne pregiudichi il corretto funzionamento.

Installazioni corrette



Installazione errata



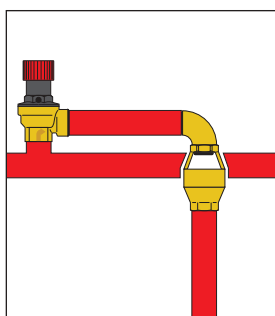
Convogliamento scarico

La tubazione di scarico della valvola di sicurezza deve essere attuata in modo da non impedire la regolare funzionalità delle valvole e da non recare danno alle persone o cose.

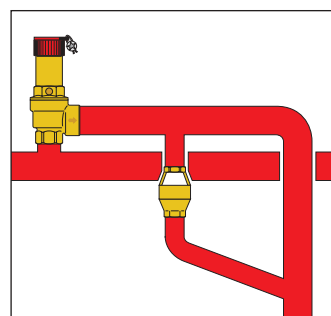
In conformità alle disposizioni vigenti, lo scarico della valvola di sicurezza deve essere visibile e convogliato in apposita tubazione di raccolta. Come evidenziato negli schemi riportati, è consigliabile l'installazione di un imbuto direttamente sulla tubazione di scarico per valvole di bassa potenzialità, come schema 1.

Nel caso di grandi portate è opportuno procedere come evidenziato nello schema 2.

Schema 1



Schema 2



TESTO DI CAPITOLATO

Serie 311

Valvola di sicurezza a membrana, ordinaria. Dotata di marchio CE secondo direttiva 97/23/CE. Attacchi filettati 1/2" F x 1/2" F (1/2"x1/2" e 3/4"x3/4"). Taratura 2,5 bar (tarature disponibili: 2,5 - 3 - 3,5 - 4 - 6 - 7 - 8 per 1/2" e 3/4", 2 - 5 bar solo per 3/4"). Tmax 110°C. Corpo in ottone. Membrana e guarnizione in EPDM. Manopola in ABS.

Serie 312

Valvola di sicurezza a membrana, ordinaria. Dotata di marchio CE secondo direttiva 97/23/CE. Attacchi filettati 1/2" M x 1/2" F. Taratura 2,5 bar (tarature disponibili: 2,5 - 3 - 3,5 - 4 - 6 - 7 - 8). Tmax 110°C. Corpo in ottone. Membrana e guarnizione in EPDM. Manopola in ABS.

Serie 313

Valvola di sicurezza a membrana, ordinaria con attacco per manometro. Dotata di marchio CE secondo direttiva 97/23/CE. Attacchi filettati 1/2" F x 1/2" F (1/2" e 3/4"). Taratura 3 bar. Tmax 110°C. Corpo in ottone. Membrana e guarnizione in EPDM. Manopola in ABS.

Serie 313

Valvola di sicurezza a membrana, ordinaria con manometro. Dotata di marchio CE secondo direttiva 97/23/CE. Attacchi filettati 1/2" F x 1/2" F (1/2" e 3/4"). Taratura 2,5 bar (tarature disponibili: 2,5 - 3 - 6 - 7 - 8). Tmax 110°C. Corpo in ottone. Membrana e guarnizione in EPDM. Manopola in ABS.

Serie 314

Valvola di sicurezza a membrana, ordinaria con attacco per manometro. Dotata di marchio CE secondo direttiva 97/23/CE. Attacchi filettati 1/2" M x 1/2" F. Taratura 3 bar (tarature disponibili: 3 e 6). Tmax 110°C. Corpo in ottone. Membrana e guarnizione in EPDM. Manopola in ABS.

Serie 314

Valvola di sicurezza a membrana, ordinaria con manometro. Dotata di marchio CE secondo direttiva 97/23/CE. Attacchi filettati 1/2" M x 1/2" F. Taratura 2,5 bar (tarature disponibili: 2,5 - 3 - 6 - 7 - 8). Tmax 110°C. Corpo in ottone. Membrana e guarnizione in EPDM. Manopola in ABS.

Serie 513

Valvola di sicurezza a membrana, ordinaria. Dotata di marchio CE secondo direttiva 97/23/CE. Attacchi 1/2" M x 1/2" F. Taratura 1,5 bar (tarature disponibili: 1,5 - 2 - 2,5 - 3 - 3,5 - 6 - 7 - 8). Tmax 110°C. Corpo in ottone. Membrana e guarnizione in EPDM. Coperchio e manopola in nylon con fibre di vetro.

Serie 513

Valvola di sicurezza a membrana, ordinaria. Dotata di marchio CE secondo direttiva 97/23/CE. Attacchi 1" F x 1 1/4" F (1" x 1 1/4" e 1 1/4" x 1 1/2"). Taratura 2,5 bar (tarature disponibili: 2,5 - 3 - 3,5 - 6 - 7 - 8). Tmax 110°C. Corpo e coperchio in ottone. Membrana e guarnizione in EPDM. Manopola in nylon con fibre di vetro.

Serie 514

Valvola di sicurezza a membrana, ordinaria. Dotata di marchio CE secondo direttiva 97/23/CE. Attacchi 1/2" M x 1/2" F. Taratura 2 bar (tarature disponibili: 2 - 2,5 - 2,7 - 3 - 3,5 - 6 - 7 - 8). Tmax 110°C. Corpo in ottone. Membrana e guarnizione in EPDM. Coperchio in nylon con fibre di vetro, manopola in ABS.

Serie 527

Valvola di sicurezza a membrana, qualificata e tarata I.S.P.E.S.L. Dotata di marchio CE secondo direttiva 97/23/CE. Attacchi 1/2" F x 3/4" F (disponibili 1/2" x 3/4", 3/4" x 1", 1" x 1 1/4", 1 1/4" x 1 1/2"). Taratura 1 bar (tarature disponibili: 1 - 1,5 - 2 - 2,25 - 2,5 - 2,7 - 3 - 3,5 - 4 - 4,5 - 5 - 5,4 - 6 - 7 - 8). Tmax 110°C. Corpo e coperchio in ottone. Membrana e guarnizione in EPDM. Manopola in nylon con fibre di vetro. Sovrappressione di scarico 10%, scarto di chiusura 20%. Sicurezza positiva. Corredata di verbale di taratura a banco.

Accessori



5521

Imbuto di scarico con curva orientabile, maschio-femmina. Misure: 1/2", 3/4", 1", 1 1/4".



5520

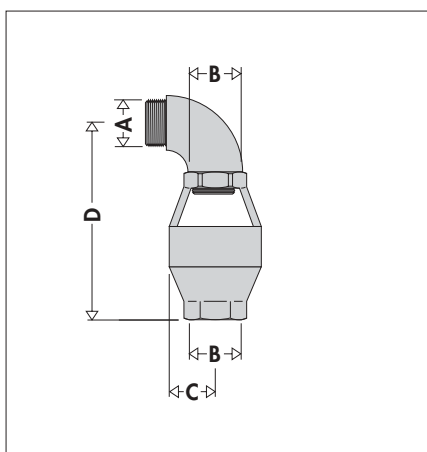
Imbuto di scarico diretto, femmina-femmina. Misure: 3/4" e 1 1/4".



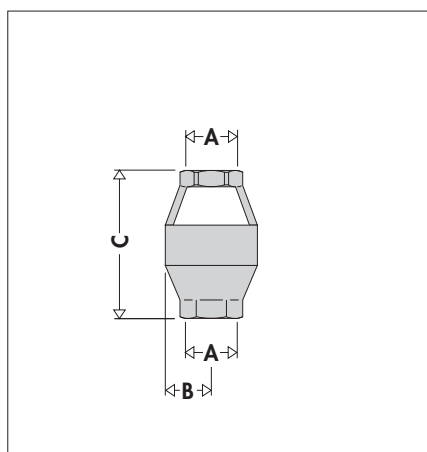
5520

Raccogliatore di scarico, a bacinella. In lamiera verniciata. Misure: 1 1/2".

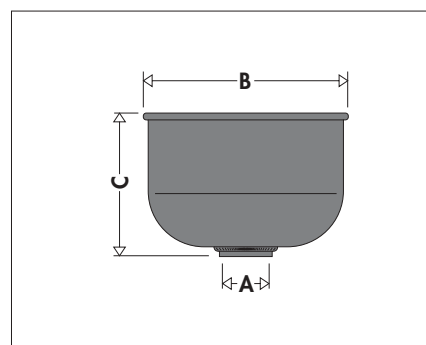
Dimensioni



Codice	A	B	C	D
552140	1/2"	3/4"	25	125
552150	3/4"	1"	25	125
552160	1"	1 1/4"	40	180
552170	1 1/4"	1 1/2"	40	180



Codice	A	B	C
552050	3/4"	25	96
552070	1 1/4"	40	134



Codice	A	B	C
552080	1 1/2"	210	150

TESTO DI CAPITOLATO

Serie 5520

Imbuto di scarico diretto. Attacchi 3/4" F x 3/4" F (3/4" x 3/4" e 1 1/4" x 1 1/4"). Corpo in alluminio pressofuso. Scarico visibile.

Serie 5520

Imbuto di scarico a bacinella. Attacco 1 1/2" F. Corpo in lamiera verniciata.

Serie 5521

Imbuto di scarico con curva orientabile. Attacchi 1/2" M x 1/2" F (da 1/2" a 1 1/4"). Corpo in alluminio pressofuso. Scarico visibile.

Ci riserviamo il diritto di apportare miglioramenti e modifiche ai prodotti descritti ed ai relativi dati tecnici in qualsiasi momento e senza preavviso.

CALEFFI

S.S. 229 · Km 26,5 · 28010 Fontaneto d'Agogna (NO) · Tel. 0322 8491 · Fax 0322 863305 · Http://www.caleffi.com · E-mail: info@caleffi.it