

# Gruppo di sicurezza per scaldacqua ad accumulo

## serie 5261



cert. n° 0003  
ISO 9001

01019/03

sostituisce dp 01019/99



### Funzione

I gruppi di sicurezza sono dispositivi utilizzati negli impianti idrosanitari per la protezione degli scaldacqua ad accumulo.

Sono costituiti da differenti componenti che svolgono le seguenti funzioni:

- di sicurezza, per evitare che la pressione del fluido contenuto nei riscaldatori ad accumulo raggiunga limiti pericolosi
- antinquinamento, per evitare il ritorno dell'acqua calda nella rete di alimentazione dell'acqua fredda
- di intercettazione, per isolare la rete di alimentazione e permettere la manutenzione ed il controllo del circuito del bollitore.

I gruppi di sicurezza, la cui installazione è resa obbligatoria dalla vigente normativa, **sono certificati come rispondenti ai requisiti richiesti dalla norma europea EN 1487.**



### Gamma prodotti

Codice 526152 Gruppo di sicurezza per scaldacqua ad accumulo \_\_\_\_\_ Misura 3/4"  
 Codice 526153 Gruppo di sicurezza per scaldacqua ad accumulo con curva di scarico \_\_\_\_\_ Misura 3/4"  
 Codice 319601 Sifone di scarico per gruppo di sicurezza \_\_\_\_\_ Misura 1" F x Ø 32/25 mm

### Caratteristiche tecniche e costruttive

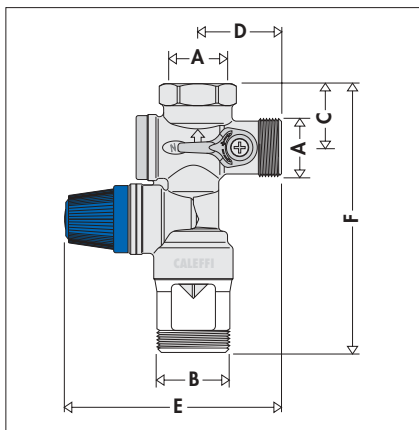
Materiali:

- corpo: ottone UNI EN 12165 CW617N cromato
- valvola sfera: ottone UNI EN 12164 CW614N
- valvola di ritegno: ottone UNI EN 12164 CW614N
- otturatore valvola sicurezza: EPDM
- sede valvola di sicurezza: acciaio inox
- tenute idrauliche: EPDM
- molle: acciaio UNI 3823

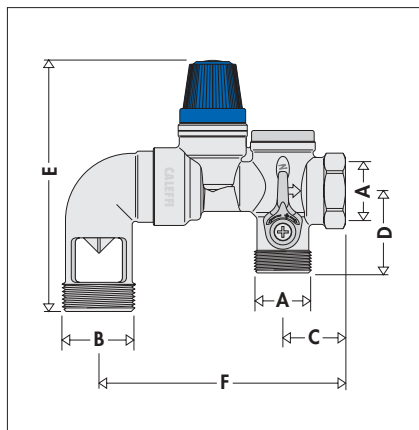
Fluido d'impiego: acqua  
 Temperatura max di esercizio: 120°C  
 Pressione max di esercizio: 10 bar  
 Pressione di taratura valvola di sicurezza: 7 bar  
 Potenza massima del riscaldatore (3/4"): 10 kW  
 Portata di scarico a 8,4 bar (+20% Pt): con acqua: > 600 l/h  
 con vapore: > 220 kg/h

Attacchi: ingresso 3/4" M  
 uscita 3/4" F  
 scarico 1" M

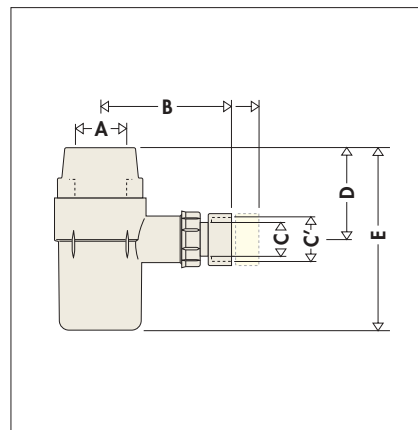
### Dimensioni



Codice	A	B	C	D	E	F	Peso (kg)
526152	3/4"	1"	29	38	98,5	122	0,42



Codice	A	B	C	D	E	F	Peso (kg)
526153	3/4"	1"	29	38	114	116,5	0,59



Codice	A	B	C	C'	D	E	Peso (kg)
319601	1"	83+100	Ø25	Ø32	55	117	0,08

## Componenti caratteristici

- 1 Rubinetto di intercettazione
- 2 Valvola di ritegno Classe A
- 3 Foro per il controllo dell'efficienza della valvola di ritegno
- 4 Valvola di sicurezza
- 5 Sifone di scarico e prese d'aria antiriflusso
- 6 Manopola per scarico manuale
- 7 Tappo per eventuale sostituzione ritegno
- 8 Sede in acciaio inox

## Riferimenti normativi

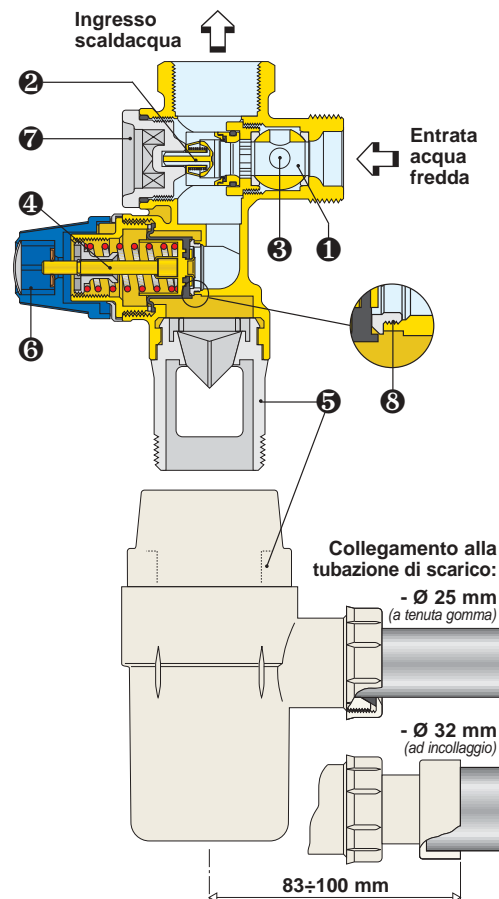
Legge 46/90 e Circolare 26 Marzo 2003, N° 829571 del Ministero Delle Attività Produttive

- La Legge 5 marzo 1990, N° 46 "Norme per la sicurezza degli impianti" ed il relativo Regolamento di Attuazione (D.P.R. N° 447) impongono alle imprese installatrici di "eseguire gli impianti a regola d'arte utilizzando a tal scopo materiali e componenti parimenti costruiti a regola d'arte".
- Con la Circolare 26 Marzo 2003, N° 829571, pubblicata sulla Gazzetta Ufficiale N° 87 del 14 Aprile 2003 e concernente i "Criteri di sicurezza da osservare per la corretta installazione degli scaldacqua ad accumulo di uso domestico", il Ministero delle Attività Produttive ha disposto che **negli impianti di alimentazione idrica degli scaldacqua ad accumulo**, per soddisfare i requisiti della regola d'arte ai fini della sicurezza e, quindi, per rispettare le disposizioni contenute nella Legge 46/90, **devono essere installati gruppi di sicurezza idraulica conformi alla norma europea EN 1487.**

## Certificazione prodotto secondo la Norma Europea EN 1487

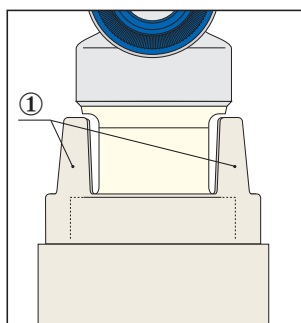
La Norma Europea EN 1487: 2000, a titolo "Valvole per edifici-Gruppi di sicurezza idraulica-Prove e requisiti", descrive le caratteristiche di costruzione e di prestazione che devono avere i gruppi di sicurezza per scaldacqua ad accumulo.

I gruppi di sicurezza Caleffi serie 5261 sono certificati dagli Enti Certificatori CSTB e Belacqua come rispondenti ai requisiti della Norma Europea EN 1487.

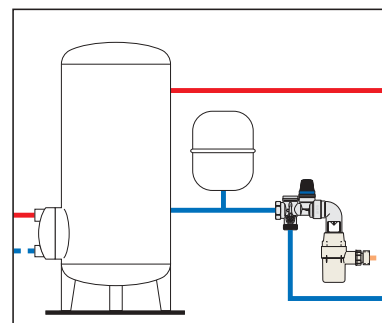
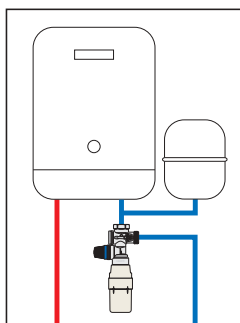


## Sifone di scarico

Il sifone di scarico, posizionato all'uscita dalla valvola di sicurezza, deve rispondere ai requisiti dimensionali prescritti dalla norma EN 1487 e lo scarico deve avvenire senza che avvengano fuoriuscite d'acqua. Per questo motivo, i sifoni di scarico serie 319 sono dotati di apposite **paratie laterali** ① che raccolgono gli spruzzi d'acqua durante lo scarico dalla valvola di sicurezza e li convogliano verso la rete fognaria.



## Schemi applicativi



## TESTO DI CAPITOLATO

### 526152

Gruppo di sicurezza per boiler. Certificato a norma EN 1487. Con intercettazione e valvola di ritegno classe A controllabile. Sede valvola di sicurezza in acciaio inox. Attacco al boiler 3/4" F. Attacco scarico 1" M. Corpo in ottone. Cromato. Tenute in EPDM. Tmax d'esercizio 120°C. Pmax d'esercizio 10 bar. Pressione di taratura valvola di sicurezza 7 bar.

### 526153

Gruppo di sicurezza per boiler per installazioni orizzontali. Certificato a norma EN 1487. Con intercettazione e valvola di ritegno classe A controllabile. Sede valvola di sicurezza in acciaio inox. Attacco al boiler 3/4" F. Attacco scarico 1" M. Corpo in ottone. Cromato. Tenute in EPDM. Tmax d'esercizio 120°C. Pmax d'esercizio 10 bar. Pressione di taratura valvola di sicurezza 7 bar.

### 319601

Sifone di scarico per gruppo sicurezza boiler a norma EN 1487. Attacco 1". In materiale plastico.

Ci riserviamo il diritto di apportare miglioramenti e modifiche ai prodotti descritti ed ai relativi dati tecnici in qualsiasi momento e senza preavviso.

