

# Valvole e detentori

serie 340 - 411 - 415



certificazione  
ISO 9001

01030/00

sostituisce dp 01030/94



## Funzione

Le seguenti serie di valvole manuali e detentori sono tipicamente impiegate per l'intercettazione e la regolazione del fluido sui corpi scaldanti degli impianti di climatizzazione.

Sono dotate di un particolare codolo con tenuta idraulica in gomma che permette il collegamento al radiatore in modo veloce e sicuro senza l'ausilio di altro mezzo sigillante.

## Gamma prodotti

Per tubazioni in rame e plastica: **LINEA 3**

Serie 340	Valvola manuale a squadra per radiatore	Misure 3/8", 1/2" radiatore x 23 p. 1,5 tubazione
Serie 341	Valvola manuale diritta per radiatore	Misure 3/8", 1/2" radiatore x 23 p. 1,5 tubazione
Serie 342	Detentore a squadra per radiatore	Misure 3/8", 1/2" radiatore x 23 p. 1,5 tubazione
Serie 343	Detentore diritto per radiatore	Misure 3/8", 1/2" radiatore x 23 p. 1,5 tubazione

## Per tubazioni in ferro:

Serie 411	Valvola manuale a squadra per radiatore	Misure 3/8", 1/2", (3/4" utilizzare codice 401500)
Serie 412	Valvola manuale diritta per radiatore	Misure 3/8", 1/2", (3/4" utilizzare codice 402500)
Serie 431	Detentore a squadra per radiatore	Misure 3/8", 1/2", 3/4" (*)
Serie 432	Detentore diritto per radiatore	Misure 3/8", 1/2", 3/4" (*)

## Per tubazioni in rame e plastica (con codolo senza tenuta gomma):

Serie 415	Valvola manuale a squadra per radiatore	Misure 3/8" x 3/8" e 1/2" radiatore x 23 p. 1,5 tubazione
Serie 416	Valvola manuale diritta per radiatore	Misure 3/8" x 3/8" e 1/2" radiatore x 23 p. 1,5 tubazione
Serie 435	Detentore a squadra per radiatore	Misure 3/8" x 3/8" e 1/2" radiatore x 23 p. 1,5 tubazione
Serie 436	Detentore diritto per radiatore	Misure 3/8" x 3/8" e 1/2" radiatore x 23 p. 1,5 tubazione

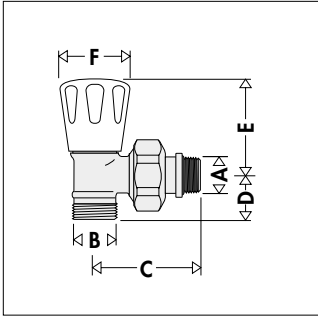
\* 3/4" con codolo senza tenuta gomma

## Caratteristiche tecniche e costruttive

- Materiale: - Corpo: ottone UNI EN 12165 CW617N, cromato
- Otturatore: ottone UNI EN 12164 CW614N
- Tenute idrauliche: EPDM
- Premistoppa: PTFE
- Manopola comando e cappuccio: ABS (RAL 9010)

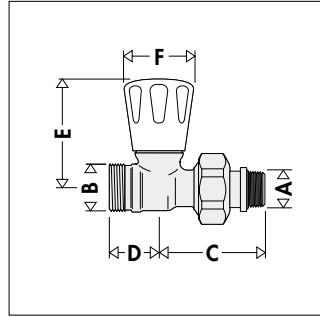
Fluido d'impiego: Acqua, soluzioni glicolate  
Max percentuale glicole: 30%  
Pressione max esercizio: 10 bar  
Campo temperatura: 5÷100°C

## Dimensioni



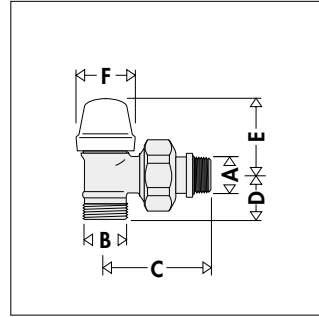
Codice	A	B	C
340302	3/8"	23 p. 1,5	47,5
340402	1/2"	23 p. 1,5	53,5

Codice	D	E	F
340302	21,5	48,5	Ø 37,5
340402	21,5	48,5	Ø 37,5



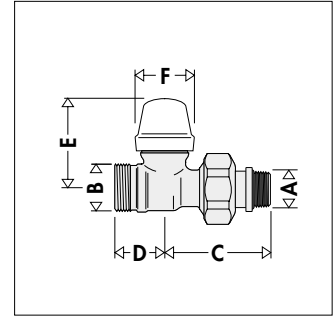
Codice	A	B	C
341302	3/8"	23 p. 1,5	47,5
341402	1/2"	23 p. 1,5	53,5

Codice	D	E	F
341302	24	57	Ø 37,5
341402	24	57	Ø 37,5



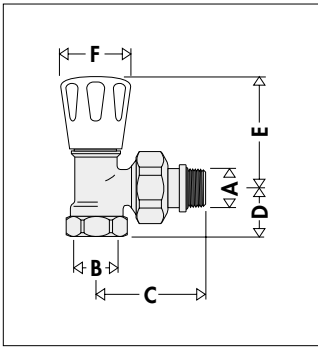
Codice	A	B	C
342302	3/8"	23 p. 1,5	47,5
342402	1/2"	23 p. 1,5	53,5

Codice	D	E	F
342302	21,5	39	Ø 28,5
342402	21,5	39	Ø 28,5



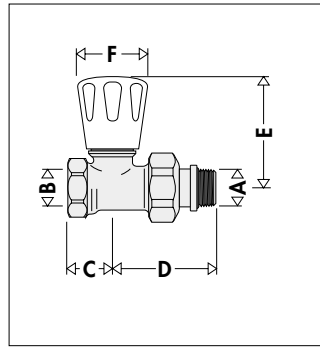
Codice	A	B	C
343302	3/8"	23 p. 1,5	47,5
343402	1/2"	23 p. 1,5	53,5

Codice	D	E	F
343302	24	44,5	Ø 28,5
343402	24	44,5	Ø 28,5



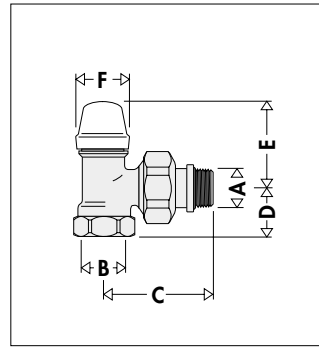
Codice	A	B	C
411302	3/8"	3/8"	48
411402	1/2"	1/2"	54

Codice	D	E	F
411302	20	48	Ø 37,5
411402	23	48	Ø 37,5



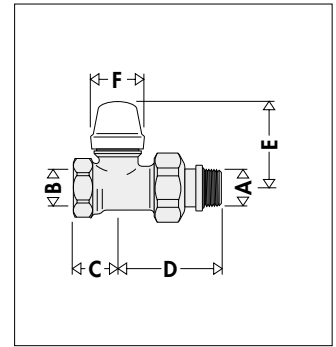
Codice	A	B	C
412302	3/8"	3/8"	21
412402	1/2"	1/2"	22

Codice	D	E	F
412302	46,5	55	Ø 37,5
412402	52	55	Ø 37,5



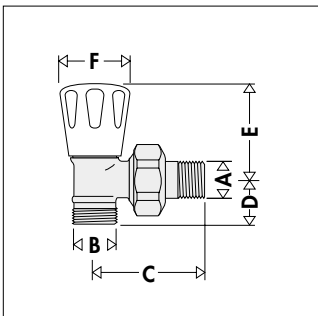
Codice	A	B	C
431302	3/8"	3/8"	47,5
431402	1/2"	1/2"	53,5
431500	3/4"	3/4"	62,5

Codice	D	E	F
431302	20	38	Ø 28,5
431402	23	38	Ø 28,5
431500	25	47	Ø 28,5



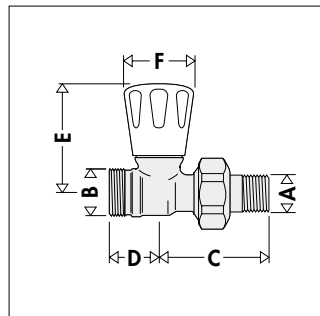
Codice	A	B	C
432302	3/8"	3/8"	21
432402	1/2"	1/2"	22
432500	3/4"	3/4"	30

Codice	D	E	F
432302	46,5	44,5	Ø 28,5
432402	52	44,5	Ø 28,5
432500	59,5	49,5	Ø 28,5



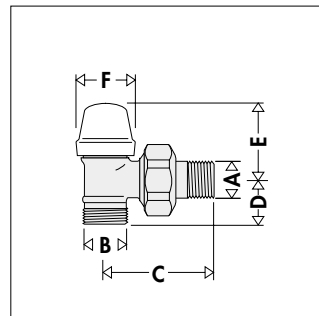
Codice	A	B	C
415303	3/8"	3/8"	47
415403	1/2"	23 p. 1,5	51

Codice	D	E	F
415303	21,5	48	Ø 37,5
415403	21,5	48	Ø 37,5



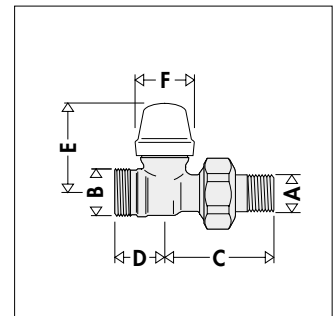
Codice	A	B	C
416303	3/8"	3/8"	46,5
416403	1/2"	23 p. 1,5	50

Codice	D	E	F
416303	23,5	55	Ø 37,5
416403	24	55	Ø 37,5



Codice	A	B	C
435303	3/8"	23 p. 1,5	47
435403	1/2"	23 p. 1,5	51

Codice	D	E	F
435303	21,5	38	Ø 28,5
435403	21,5	38	Ø 28,5



Codice	A	B	C
436303	3/8"	3/8"	46,5
436403	1/2"	23 p. 1,5	50

Codice	D	E	F
436303	23,5	44,5	Ø 28,5
436403	24	44,5	Ø 28,5

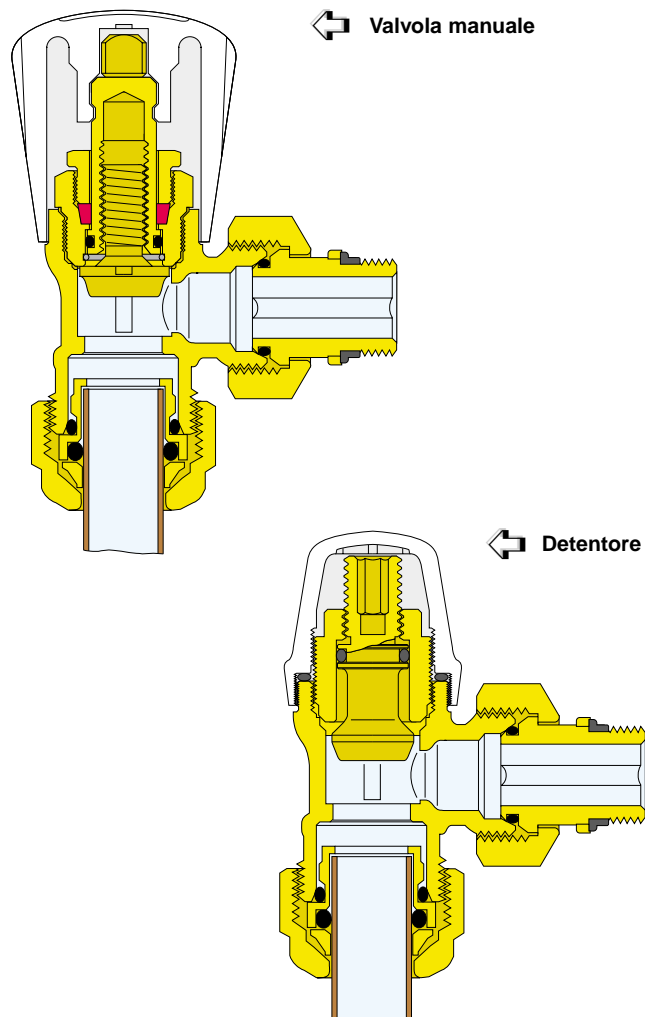
## Particolarità costruttive

### Valvola

La tenuta idraulica sull'asta di comando è garantita da una guarnizione in PTFE con ghiera di serraggio e da un anello O-Ring in EPDM.

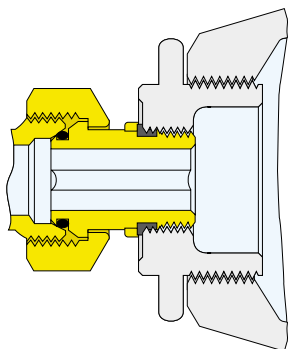
### Manopola di comando

L'aggancio della manopola sull'asta di comando viene effettuato con una semplice pressione manuale, senza alcuna vite di fissaggio. Lo smontaggio per eventuali operazioni sul premistoppa o per la sostituzione è altrettanto agevole.



### Codolo con tenuta gomma

Il bocchettone di accoppiamento alla filettatura dell'attacco radiatore è dotato di un particolare anello sagomato in gomma. Tale sistema assicura la tenuta idraulica senza l'ausilio di ulteriori mezzi sigillanti quali canapa o nastri in PTFE.



## Caratteristiche idrauliche

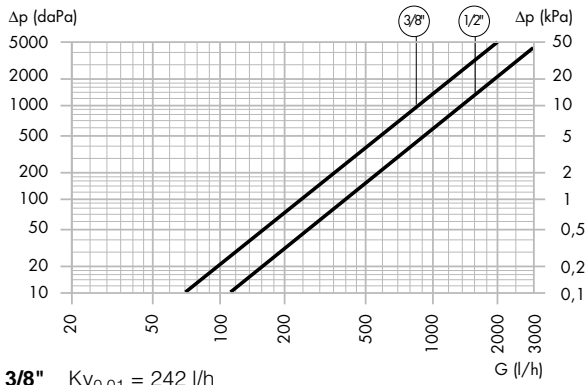
### Valori delle portate nominali e delle lunghezze equivalenti

TUBAZIONI RAME							
TIPO	Att. rad.	Att. tubaz.	Ø int/est tubaz. (mm)	DIRITTI		A SQUADRA	
				Kv <sub>0,01</sub> (l/h)	le (m)	Kv <sub>0,01</sub> (l/h)	le (m)
Valvola o Detentore	3/8"	23 p. 1,5	6/8	132	0,2	242	0,1
Valvola o Detentore	3/8"	3/8" 23 p. 1,5	8/10	132	0,8	242	0,2
Valvola o Detentore	3/8"	3/8" 23 p. 1,5	10/12	132	2,7	242	0,8
Valvola o Detentore	3/8"	23 p. 1,5	12/14	132	6,9	242	2,1
Valvola o Detentore	3/8"	23 p. 1,5	13/15	132	10,6	242	3,1
Valvola o Detentore	3/8"	23 p. 1,5	14/16	132	15,5	242	4,6
Valvola o Detentore	3/8"	23 p. 1,5	16/18	132	31,3	242	9,3
Valvola o Detentore	1/2"	23 p. 1,5	8/10	217	0,3	399	0,1
Valvola o Detentore	1/2"	23 p. 1,5	10/12	217	1,0	399	0,3
Valvola o Detentore	1/2"	23 p. 1,5	12/14	217	2,6	399	0,8
Valvola o Detentore	1/2"	23 p. 1,5	13/15	217	3,9	399	1,2
Valvola o Detentore	1/2"	23 p. 1,5	14/16	217	5,7	399	1,7
Valvola o Detentore	1/2"	23 p. 1,5	16/18	217	11,6	399	3,4

TUBAZIONI FERRO							
TIPO	Att. rad.	Att. tubaz.	Ø int/est tubaz. (mm)	DIRITTI		A SQUADRA	
				Kv <sub>0,01</sub> (l/h)	le (m)	Kv <sub>0,01</sub> (l/h)	le (m)
Valvola o Detentore	3/8"	3/8"	12,7/17,2	132	7,5	242	2,2
Valvola o Detentore	1/2"	1/2"	16,3/21,3	217	10,4	399	3,1
Detentore	3/4"	3/4"	21,7/26,4	258	33,2	452	11

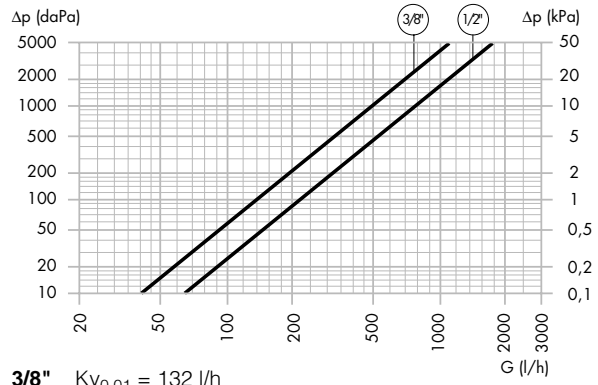
TUBAZIONI PLASTICA							
TIPO	Att. rad.	Att. tubaz.	Ø int/est tubaz. (mm)	DIRITTI		A SQUADRA	
				Kv <sub>0,01</sub> (l/h)	le (m)	Kv <sub>0,01</sub> (l/h)	le (m)
Valvola o Detentore	3/8"	3/8" 23 p. 1,5	8/12	132	0,8	242	0,2
Valvola o Detentore	3/8"	23 p. 1,5	10/15	132	2,7	242	0,8
Valvola o Detentore	3/8"	23 p. 1,5	12/16	132	6,9	242	2,1
Valvola o Detentore	3/8"	23 p. 1,5	13/18	132	10,6	242	3,1
Valvola o Detentore	3/8"	23 p. 1,5	14/18	132	15,5	242	4,6
Valvola o Detentore	1/2"	23 p. 1,5	8/12	217	0,3	399	0,1
Valvola o Detentore	1/2"	23 p. 1,5	10/15	217	1,0	399	0,3
Valvola o Detentore	1/2"	23 p. 1,5	12/16	217	2,6	399	0,8
Valvola o Detentore	1/2"	23 p. 1,5	13/18	217	3,9	399	1,2
Valvola o Detentore	1/2"	23 p. 1,5	14/18	217	5,7	399	1,7

**Valvole a regolazione manuale attacchi a squadra, serie 340, serie 411 e serie 415**



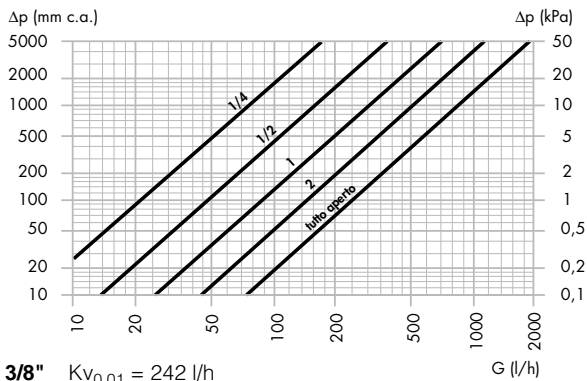
**3/8"**  $KV_{0,01} = 242$  l/h  
**1/2"**  $KV_{0,01} = 399$  l/h

**Valvole a regolazione manuale attacchi diritti, serie 341, serie 412 e serie 416**



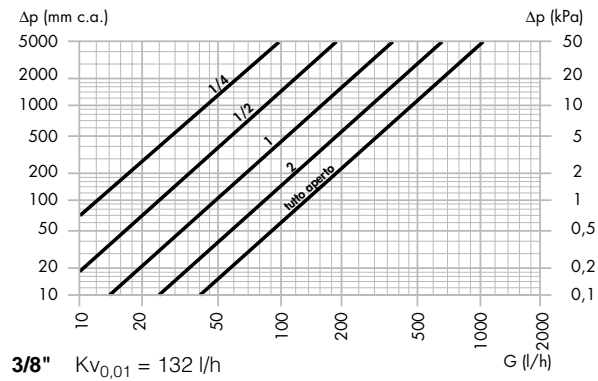
**3/8"**  $KV_{0,01} = 132$  l/h  
**1/2"**  $KV_{0,01} = 217$  l/h

**Detentori attacchi a squadra 3/8", serie 342, serie 431 e serie 435**



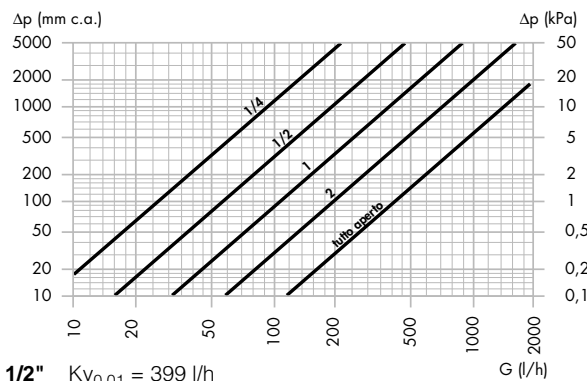
**3/8"**  $KV_{0,01} = 242$  l/h

**Detentori attacchi diritti 3/8", serie 343, serie 432 e serie 436**



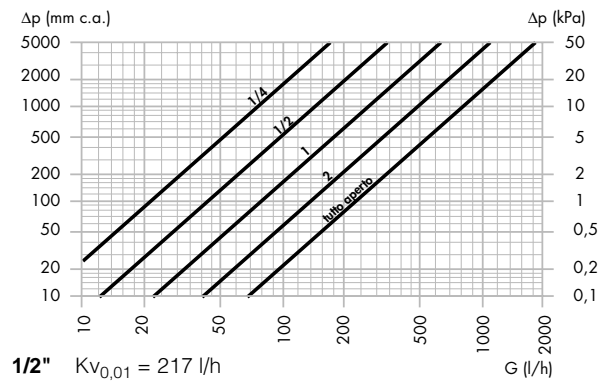
**3/8"**  $KV_{0,01} = 132$  l/h

**Detentori attacchi a squadra 1/2", serie 342, serie 431 e serie 435**



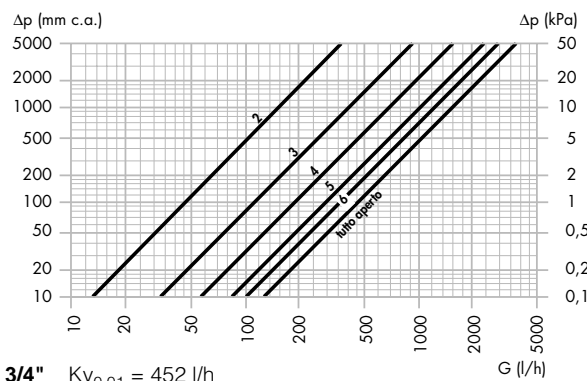
**1/2"**  $KV_{0,01} = 399$  l/h

**Detentori attacchi diritti 1/2", serie 343, serie 432 e serie 436**



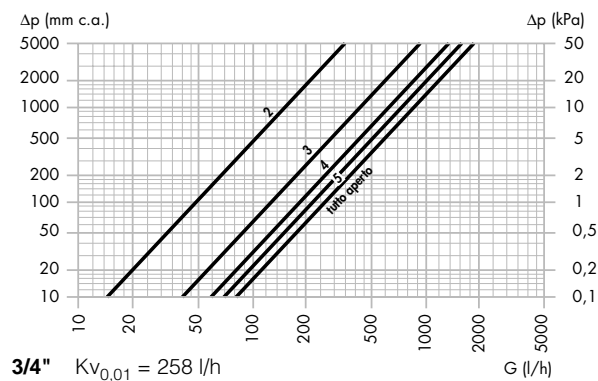
**1/2"**  $KV_{0,01} = 217$  l/h

**Detentori attacchi a squadra 3/4", serie 431**



**3/4"**  $KV_{0,01} = 452$  l/h

**Detentori attacchi diritti 3/4", serie 432**



**3/4"**  $KV_{0,01} = 258$  l/h

## Scelta dei raccordi

Attacco tubazioni

3/8"



**4383**

Raccordo meccanico, per tubo rame, a tenuta PTFE.

Codice		Ø Att.
438308	3/8" - Ø 8	12
438310	3/8" - Ø 10	12
438312	3/8" - Ø 12	12



**4393**

Raccordo per tubo plastica.

Codice		Ø Att.
439300	3/8" - Ø 8-12	12



Attacco tubazioni

23 p. 1,5



**4370**

Raccordo meccanico, per tubo rame, a TENUTA O-RING.

Codice		Ø Att.
437010	23 p. 1,5 - Ø 10	18
437012	23 p. 1,5 - Ø 12	18
437014	23 p. 1,5 - Ø 14	18
437015	23 p. 1,5 - Ø 15	18
437016	23 p. 1,5 - Ø 16	18



**4380**

Raccordo meccanico, per tubo rame, a tenuta PTFE.

Codice		Ø Att.
438010	23 p. 1,5 - Ø 10	18
438012	23 p. 1,5 - Ø 12	18
438014	23 p. 1,5 - Ø 14	18
438015	23 p. 1,5 - Ø 15	18
438016	23 p. 1,5 - Ø 16	18
438018	23 p. 1,5 - Ø 18	18



**6810 DARCAL**

Raccordo a diametro autoadattabile per tubi in materiale plastico, semplice e multistrato.

Codice	Ø <sub>int.</sub>	Ø <sub>est.</sub>	Ø Att.
681000	23 p.1,5	7,5- 8	12-14 18
681002	23 p.1,5	9 - 9,5	14-16 18
681001	23 p.1,5	9,5-10	12-14 18
681006	23 p.1,5	9,5-10	14-16 18
681015	23 p.1,5	10,5-11	14-16 18
681017	23 p.1,5	10,5-11	16-18 18
681024	23 p.1,5	11,5-12	14-16 18
681026	23 p.1,5	11,5-12	16-18 18
681035	23 p.1,5	12,5-13	16-18 18
681044	23 p.1,5	13,5-14	16-18 18

## Accessori

**COLORSET**

PER RADIATORI COLORATI



**3680**

Manopola per valvola e cappuccio per detentore colorati. Disponibili in gamma di 11 colori.

Disponibile nei colori:

amaranto	RAL 3003	marrone	RAL 8017
avorio	RAL 1013	nero	RAL 9005
azzurro	RAL 5015	rosso	RAL 3000
giallo	RAL 1021	verde	RAL 6024
grigio	RAL 7035	cromato	



**382**

Raccordo con calotta mobile Ø 23 p. 1,5. Cromato.

Codice	
382000	23 p.1,5



**3870**

Chiave per calotte esagono 25 e 26 mm.

Codice	
387000	



**3871**

Chiave per calotte esagono 26 e 30 mm. Per raccordi DARCAL 23 p.1,5 e 3/4".

Codice	
387100	



**3871**

Chiave multiuso. Utilizzabile per bocchettoni da 3/8" a 1".

Codice	
387127	



**3875**

Chiave a brugola ch.5 per detentori.

Codice	
387500	

## TESTO DI CAPITOLATO

### Serie 340

Valvola manuale per radiatori. Attacchi a squadra per tubo rame e plastica semplice e multistrato 23 p. 1,5 per tubazioni da 10 a 18 mm. Attacco al radiatore 3/8" o 1/2" M con codolo fornito di pre-guarnizione in EPDM. Corpo in ottone. Cromata. Volantino bianco RAL 9010 in ABS. Doppia tenuta verso l'esterno costituita da O-Ring in EPDM sull'asta di comando e premistoppa in PTFE. Temperatura max d'esercizio 100°C. Pressione max d'esercizio 10 bar.

### Serie 341

Valvola manuale per radiatori. Attacchi diritti per tubo rame e plastica semplice e multistrato 23 p. 1,5 per tubazioni da 10 a 18 mm. Attacco al radiatore 3/8" o 1/2" M con codolo fornito di pre-guarnizione in EPDM. Corpo in ottone. Cromata. Volantino bianco RAL 9010 in ABS. Doppia tenuta verso l'esterno costituita da O-Ring in EPDM sull'asta di comando e premistoppa in PTFE. Temperatura max d'esercizio 100°C. Pressione max d'esercizio 10 bar.

### Serie 342

Detentore. Attacchi a squadra per tubo rame e plastica semplice e multistrato 23 p. 1,5 per tubazioni da 10 a 18 mm. Attacco al radiatore 3/8" o 1/2" M con codolo fornito di pre-guarnizione in EPDM. Corpo in ottone. Cromato. Cappuccio bianco RAL 9010 in ABS. Tenuta verso l'esterno costituita da O-Ring in EPDM sull'asta di comando. Temperatura max d'esercizio 100°C. Pressione max d'esercizio 10 bar.

### Serie 343

Detentore. Attacchi diritti per tubo rame e plastica semplice e multistrato 23 p. 1,5 per tubazioni da 10 a 18 mm. Attacco al radiatore 3/8" o 1/2" M con codolo fornito di pre-guarnizione in EPDM. Corpo in ottone. Cromato. Cappuccio bianco RAL 9010 in ABS. Tenuta verso l'esterno costituita da O-Ring in EPDM sull'asta di comando. Temperatura max d'esercizio 100°C. Pressione max d'esercizio 10 bar.

### Serie 411

Valvola manuale per radiatori. Attacchi a squadra per tubo ferro 3/8", 1/2". Attacco al radiatore 3/8" o 1/2" M con codolo fornito di pre-guarnizione in EPDM. Corpo in ottone. Cromata. Volantino bianco RAL 9010 in ABS. Doppia tenuta verso l'esterno costituita da O-Ring in EPDM sull'asta di comando e premistoppa in PTFE. Temperatura max d'esercizio 100°C. Pressione max d'esercizio 10 bar.

### Serie 412

Valvola manuale per radiatori. Attacchi diritti per tubo ferro 3/8", 1/2". Attacco al radiatore 3/8" o 1/2" M con codolo fornito di pre-guarnizione in EPDM. Corpo in ottone. Cromata. Volantino bianco RAL 9010 in ABS. Doppia tenuta verso l'esterno costituita da O-Ring in EPDM sull'asta di comando e premistoppa in PTFE. Temperatura max d'esercizio 100°C. Pressione max d'esercizio 10 bar.

### Serie 415

Valvola manuale per radiatori. Attacchi a squadra per tubo rame e plastica semplice e multistrato 3/8" o 23 p. 1,5. Attacco al radiatore 3/8" o 1/2" M con codolo. Corpo in ottone. Cromata. Volantino bianco RAL 9010 in ABS. Doppia tenuta verso l'esterno costituita da O-Ring in EPDM sull'asta di comando e premistoppa in PTFE. Temperatura max d'esercizio 100°C. Pressione max d'esercizio 10 bar.

### Serie 416

Valvola manuale per radiatori. Attacchi diritti per tubo rame e plastica semplice e multistrato 3/8" o 23 p. 1,5. Attacco al radiatore 3/8" o 1/2" M con codolo. Corpo in ottone. Cromata. Volantino bianco RAL 9010 in ABS. Doppia tenuta verso l'esterno costituita da O-Ring in EPDM sull'asta di comando e premistoppa in PTFE. Temperatura max d'esercizio 100°C. Pressione max d'esercizio 10 bar.

### Serie 431

Detentore. Attacchi a squadra per tubo ferro 3/8", 1/2" o 3/4". Attacco al radiatore 3/8" o 1/2" M con codolo fornito di pre-guarnizione in EPDM, 3/4" M con codolo senza preguarnizione. Corpo in ottone. Cromato. Cappuccio bianco RAL 9010 in ABS. Tenuta verso l'esterno costituita da O-Ring in EPDM sull'asta di comando. Temperatura max d'esercizio 100°C. Pressione max d'esercizio 10 bar.

### Serie 432

Detentore. Attacchi diritti per tubo ferro 3/8", 1/2" o 3/4". Attacco al radiatore 3/8" o 1/2" M con codolo fornito di pre-guarnizione EPDM, 3/4" M con codolo senza preguarnizione. Corpo in ottone. Cromato. Cappuccio bianco RAL 9010 in ABS. Tenuta verso l'esterno costituita da O-Ring in EPDM sull'asta di comando. Temperatura max d'esercizio 100°C. Pressione max d'esercizio 10 bar.

### Serie 435

Detentore. Attacchi a squadra per tubo rame e plastica semplice e multistrato 3/8" o 23 p. 1,5. Attacco al radiatore 3/8" o 1/2" M con codolo. Corpo in ottone. Cromata. Cappuccio bianco RAL 9010 in ABS. Tenuta verso l'esterno costituita da O-Ring in EPDM sull'asta di comando. Temperatura max d'esercizio 100°C. Pressione max d'esercizio 10 bar.

### Serie 436

Detentore. Attacchi diritti per tubo rame e plastica semplice e multistrato 3/8" o 23 p. 1,5. Attacco al radiatore 3/8" o 1/2" M con codolo. Corpo in ottone. Cromata. Cappuccio bianco RAL 9010 in ABS. Tenuta verso l'esterno costituita da O-Ring in EPDM sull'asta di comando. Temperatura max d'esercizio 100°C. Pressione max d'esercizio 10 bar.