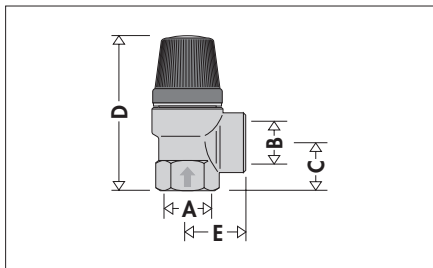
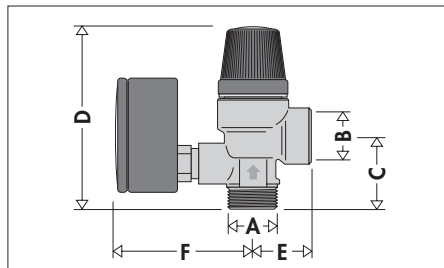


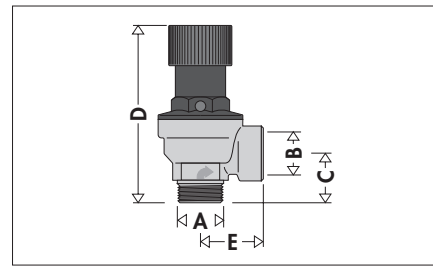
Dimensioni



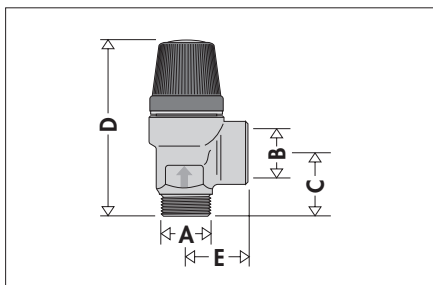
Codice	A	B	C	D	E	Massa (kg)
3114..	1/2"	1/2"	19,5	65,5	25,5	0,13
3115..	3/4"	3/4"	24	74,5	27,5	0,21



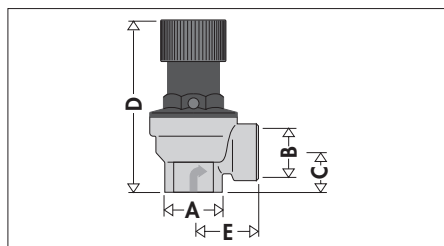
Codice	A	B	C	D	E	F	Massa (kg)
3144..	1/2"	1/2"	32	78	25,5	61	0,24



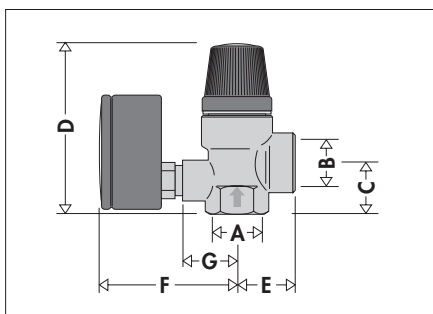
Codice	A	B	C	D	E	Massa (kg)
5144..	1/2"	1/2"	23	81,5	29,5	0,18



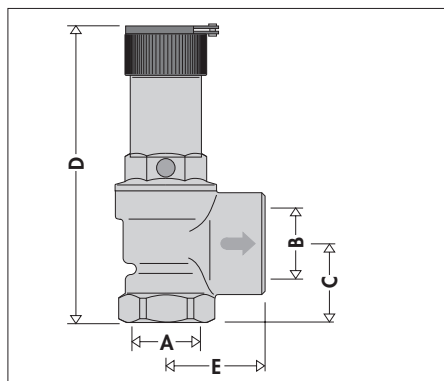
Codice	A	B	C	D	E	Massa (kg)
3124..	1/2"	1/2"	23,5	69,5	25,5	0,13



Codice	A	B	C	D	E	Massa (kg)
5134..	1/2"	1/2"	19	78,5	29,5	0,18



Codice	A	B	C	D	E	F	G	Massa (kg)
3134..	1/2"	1/2"	21,5	72	25,5	61	24	0,24
3135..	3/4"	3/4"	24	74,5	27,5	61	24	0,29



Codice	A	B	C	D	E	Massa (kg)
5136..	1"	1 1/4"	38	144	48	0,85
5137..	1 1/4"	1 1/2"	44	187	57,5	2,1

•• Completamento codice

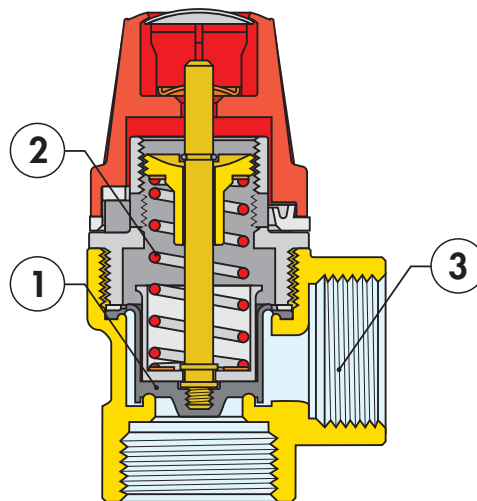
bar	••	bar	••	bar	••
1	10	2,7	27	5	50
1,5	15	3	30	5,4	54
2	20	3,5	35	6	60
2,25	22	4	40	7	70
2,5	25	4,5	45	8	80

Principio di funzionamento

L'otturatore (1), contrastato da una molla tarata (2), si solleva al raggiungimento della pressione di taratura e apre completamente il passaggio di scarico. La pressione di taratura viene scelta in funzione della massima pressione ammissibile in impianto.

Il diametro dell'attacco in uscita (3) è uguale o maggiore per favorire lo scarico della potenzialità richiesta.

Al diminuire della pressione, si ha l'azione inversa, con la conseguente richiusura della valvola entro le tolleranze imposte.

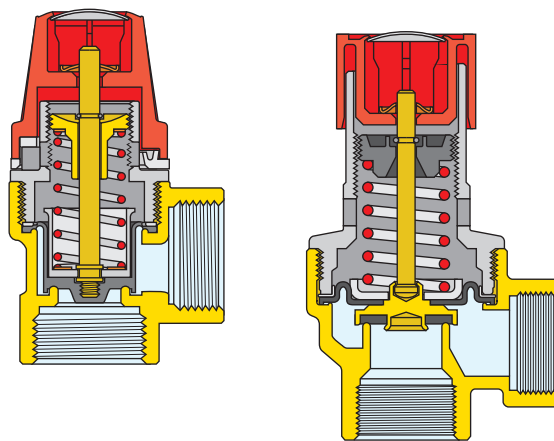


Valvole di sicurezza ordinarie

Le valvole di sicurezza ordinarie serie 311, 312, 313, 314, 513 e 514 vengono impiegate negli impianti di riscaldamento, negli impianti idrosanitari a protezione dell'accumulo di acqua calda e negli impianti idrici.

Impianti di riscaldamento

Le valvole di sicurezza ordinarie, secondo le normative italiane, possono essere applicate su generatori con potenzialità inferiore a 35 kW.

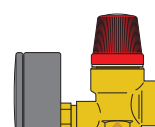


DATI TECNICI SERIE 311-312-313-314

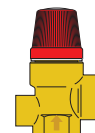
Misura	Ø Orifizio mm	Sezione netta cm ²	Press. di taratura (bar)	Press. sc. nom. (bar)	Press. di chiusura (bar)	Coeff. di efflusso K	Portata di scarico (W) kg/h	Potenzialità massima del generatore kW kcal/h	
1/2"	13	1,327	2,50	3,00	2,00	0,5	124,4	72,3	62.200
1/2"	13	1,327	3	3,60	2,40	0,5	142,17	82,5	71.000
1/2"	13	1,327	3,50	4,20	2,80	0,5	161,39	93,6	80.600
1/2"	13	1,327	4	4,80	3,20	0,5	178,25	103,3	89.000
1/2"	13	1,327	5	6	4	0,5	213,26	103,3	106.600
1/2"	13	1,327	6	7,20	4,80	0,5	248,81	144,6	124.400
1/2"	13	1,327	7	8,40	5,60	0,5	284,35	165,2	142.100
1/2"	13	1,327	8	9,60	6,40	0,5	322,78	187,5	161.300
3/4"	13	1,327	2	2,40	1,60	0,5	106,63	61,8	53.300
3/4"	13	1,327	2,50	3,00	2,00	0,5	124,4	72,3	62.200
3/4"	13	1,327	3	3,60	2,40	0,5	142,17	82,5	71.000
3/4"	13	1,327	3,50	4,20	2,80	0,5	161,39	93,6	80.600
3/4"	13	1,327	4	4,80	3,20	0,5	178,25	103,3	89.000
3/4"	13	1,327	5	6,00	4,00	0,5	213,26	123,6	106.600
3/4"	13	1,327	6	7,20	4,80	0,5	248,81	144,6	124.400
3/4"	13	1,327	7	8,40	5,60	0,5	284,35	165,2	142.100
3/4"	13	1,327	8	9,60	6,40	0,5	322,78	187,5	161.300



- 311425 1/2" 2,5 bar
- 311430 1/2" 3 bar
- 311435 1/2" 3,5 bar
- 311440 1/2" 4 bar
- 311450 1/2" 5 bar
- 311460 1/2" 6 bar
- 311470 1/2" 7 bar
- 311480 1/2" 8 bar
- 311520 3/4" 2 bar
- 311525 3/4" 2,5 bar
- 311530 3/4" 3 bar
- 311535 3/4" 3,5 bar
- 311540 3/4" 4 bar
- 311550 3/4" 5 bar
- 311560 3/4" 6 bar
- 311570 3/4" 7 bar
- 311580 3/4" 8 bar



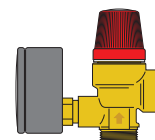
- 313425 1/2" 2,5 bar
- 313430 1/2" 3 bar
- 313460 1/2" 6 bar
- 313470 1/2" 7 bar
- 313480 1/2" 8 bar
- 313525 3/4" 2,5 bar
- 313530 3/4" 3 bar
- 313560 3/4" 6 bar
- 313570 3/4" 7 bar
- 313580 3/4" 8 bar



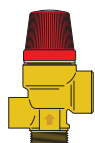
- 313432 1/2" 3 bar
- 313532 3/4" 3 bar



- 312425 1/2" 2,5 bar
- 312430 1/2" 3 bar
- 312435 1/2" 3,5 bar
- 312440 1/2" 4 bar
- 312450 1/2" 5 bar
- 312460 1/2" 6 bar
- 312470 1/2" 7 bar
- 312480 1/2" 8 bar



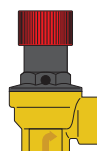
- 314425 1/2" 2,5 bar
- 314430 1/2" 3 bar
- 314460 1/2" 6 bar
- 314470 1/2" 7 bar
- 314480 1/2" 8 bar



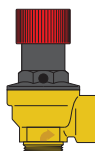
- 314432 1/2" 3 bar
- 314462 1/2" 6 bar

DATI TECNICI SERIE 513-514

Misura	Ø Orifizio mm	Sezione netta cm ²	Press. di taratura (bar)	Press. sc. nom. (bar)	Press. di chiusura (bar)	Coeff. di efflusso K	Portata di scarico (W) kg/h	Potenzialità massima del generatore kW kcal/h	
1/2"	15	1,767	1,50	1,80	1,20	0,5	117,80	68,3	58.900
1/2"	15	1,767	2	2,40	1,60	0,5	141,99	82,3	70.900
1/2"	15	1,767	2,50	3,00	2,00	0,5	165,65	96,2	82.800
1/2"	15	1,767	2,70	3,24	2,16	0,5	176,70	102,4	88.300
1/2"	15	1,767	3	3,60	2,40	0,5	189,32	110,0	94.600
1/2"	15	1,767	3,50	4,20	2,80	0,5	214,90	124,6	107.400
1/2"	15	1,767	4	4,80	3,20	0,5	237,35	137,6	118.600
1/2"	15	1,767	5	6	4	0,5	296,98	172,6	148.490
1/2"	15	1,767	6	7,20	4,80	0,5	331,31	192,5	165.600
1/2"	15	1,767	7	8,40	5,60	0,5	378,64	220,1	189.300
1/2"	15	1,767	8	9,60	6,40	0,5	429,81	249,8	214.900



- 513415 1/2" 1,5 bar
- 513420 1/2" 2 bar
- 513425 1/2" 2,5 bar
- 513430 1/2" 3 bar
- 513435 1/2" 3,5 bar
- 513460 1/2" 6 bar
- 513470 1/2" 7 bar
- 513480 1/2" 8 bar



- 514420 1/2" 2 bar
- 514425 1/2" 2,5 bar
- 514427 1/2" 2,7 bar
- 514430 1/2" 3 bar
- 514435 1/2" 3,5 bar
- 514440 1/2" 4 bar
- 514450 1/2" 5 bar
- 514460 1/2" 6 bar
- 514470 1/2" 7 bar
- 514480 1/2" 8 bar

Impianti sanitari

Le serie 513 e 514 sono allineate a quanto richiesto dalla Raccolta R sulle norme di sicurezza per gli apparecchi contenenti liquidi caldi sotto pressione (CAP. R.1.A., punto 3):
 "Nel caso di riscaldatori di acqua destinata al consumo, il sistema di espansione per proteggere il recipiente può essere realizzato con una valvola di sfogo, il cui orifizio abbia un diametro in mm non

$$\text{inferiore a: } D_{\min} = \sqrt{\frac{V}{5}}$$

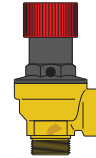
essendo V il volume in litri del riscaldatore, con un minimo di 15 mm".

Per esemplificare quanto sopra riportiamo la tabella con i limiti di capacità del bollitore per tipo di valvola.

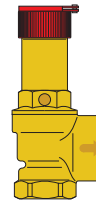
DATI TECNICI SERIE 513-514						
Misura	Ø Orifizio mm	Sezione nella cm ²	Press. di taratura (bar)	Press. sc. nom. (bar)	Press. di chiusura (bar)	Capacità del bollitore l
1/2"	15	1,767	6	7,20	4,80	1.000
1/2"	15	1,767	7	8,40	5,60	1.000
1/2"	15	1,767	8	9,60	6,40	1.000
1"	25	4,9087	6	7,20	4,80	3.000
1"	25	4,9087	7	8,40	5,60	3.000
1"	25	4,9087	8	9,60	6,40	3.000
1 1/4"	32	8,0424	6	7,20	4,80	5.000
1 1/4"	32	8,0424	7	8,40	5,60	5.000
1 1/4"	32	8,0424	8	9,60	6,40	5.000



513460 1/2" 6 bar
 513470 1/2" 7 bar
 513480 1/2" 8 bar



514460 1/2" 6 bar
 514470 1/2" 7 bar
 514480 1/2" 8 bar

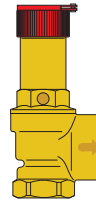


513660 1" 6 bar
 513670 1" 7 bar
 513680 1" 8 bar
 513760 1 1/4" 6 bar
 513770 1 1/4" 7 bar
 513780 1 1/4" 8 bar

Impianti idrici

Le valvole di sicurezza possono essere utilizzate anche per scaricare acqua fredda; in questo caso le portate di scarico indicate derivano da prove sperimentali, senza l'utilizzo di alcuna formula di conversione tra fluidi di differente natura.

DATI TECNICI SERIE 513						
Misura	Ø Orifizio mm	Sezione nella cm ²	Press. di taratura (bar)	Press. sc. nom. (bar)	Press. di chiusura (bar)	Portata di scarico m ³ /h
1"	25	4,9087	1,50	1,80	1,20	3,4
1"	25	4,9087	2	2,40	1,60	5,1
1"	25	4,9087	2,50	3,00	2,00	8,3
1"	25	4,9087	3	3,60	2,40	8,7
1"	25	4,9087	3,50	4,20	2,80	9,1
1"	25	4,9087	4	4,80	3,20	9,7
1"	25	4,9087	6	7,20	4,80	10,5
1"	25	4,9087	7	8,40	5,60	11,5
1"	25	4,9087	8	9,60	6,40	12,3
1 1/4"	32	8,0424	2,50	3,00	2,00	13,2
1 1/4"	32	8,0424	3	3,60	2,40	13,8
1 1/4"	32	8,0424	3,50	4,20	2,80	14,1
1 1/4"	32	8,0424	6	7,20	4,80	17,5
1 1/4"	32	8,0424	7	8,40	5,60	18,6
1 1/4"	32	8,0424	8	9,60	6,40	19,4



513615 1" 1,5 bar
 513620 1" 2 bar
 513625 1" 2,5 bar
 513630 1" 3 bar
 513635 1" 3,5 bar
 513640 1" 4 bar
 513660 1" 6 bar
 513670 1" 7 bar
 513680 1" 8 bar
 513725 1 1/4" 2,5 bar
 513730 1 1/4" 3 bar
 513735 1 1/4" 3,5 bar
 513760 1 1/4" 6 bar
 513770 1 1/4" 7 bar
 513780 1 1/4" 8 bar

Certificazione

Marchio CE

Le valvole di sicurezza serie 311, 312, 313, 314, 513 e 514 sono rispondenti ai requisiti dettati dalla direttiva 97/23/CE in materia di attrezzature a pressione (denominata anche PED). Esse quindi sono classificate in categoria IV e sono provviste di marchio CE.

FASCIAI		ATTESTATO DI ESAME CE DEL TIPO	
N. PA055 Rev. 6		Secondo il modulo 8 della direttiva 97/23/CE Foglio 1/2	
Dati dell'Organismo notificato Consorzio FASCIAI s.r.l. a socio unico Via Scazzola, 13 - 20131 - MILANO - ITALIA Numero Identificativo CE 1115 (Dati del Costruttore/Manufactur) COSTRUTTORE CALIFFI S.p.A. (nome e indirizzo) S.S. 238 N. 01 28010 FONTALETTO D'ADDONA (NO)			
MANDATARIO (nome e indirizzo) S.S. 238 N. 01 28010 FONTALETTO D'ADDONA (NO)			
Dati del Tipo Valvole di sicurezza Serie 291; 292; 312; 314; A312; B312; C312 Gruppo di sicurezza cod. 52980 BDC			
CARATTERISTICHE DI SERVIZIO (Indicare con chiarezza, allegando i pertinenti dati tecnici, le caratteristiche di servizio, le pressioni, le temperature, le portate, ecc.) IV			
Categoria di appartenenza IV			
Elenco dei documenti allegati dal fabbricante al fascicolo tecnico di cui FASCIAI conserva una copia Non sono allegati: X Documenti normativi e soluzioni applicative X			
Progetto di fabbricazione X Regolarità, validità, data, qualificazione del progettista e del costruttore del progetto (D.C.D.) X			
Istruzioni per l'uso X Istruzioni di montaggio, manutenzione e pulizia (se applicabile) X			
Documento tecnico dei materiali utilizzati nei componenti in contatto con il fluido X			
Certificato di conformità CE X			
Conclusioni dell'esame Dall'esame del fascicolo tecnico e dalle prove eseguite risulta che il tipo soddisfa i requisiti dell'aliquota della direttiva 97/23/CE.			
Condizioni di validità dell'attestato L'attestato è valido per il tipo di apparecchiatura e per il gruppo di sicurezza di cui è costituito, con le limitazioni e le condizioni di servizio indicate nel fascicolo tecnico e nel presente attestato.			
DATA Firma esaminate 06/07/2011			

FASCIAI		ATTESTATO DI ESAME CE DEL TIPO	
N. PA056 Rev. 1		Secondo il modulo 8 della direttiva 97/23/CE Foglio 1/2	
Dati dell'Organismo notificato Società Consorzio FASCIAI s.r.l. Via Scazzola, 13 - 20131 - MILANO - ITALIA Numero Identificativo CE 1115 (Dati del Costruttore/Manufactur) COSTRUTTORE CALIFFI S.p.A. (nome e indirizzo) S.S. 238 N. 01 28010 FONTALETTO D'ADDONA (NO)			
MANDATARIO (nome e indirizzo) S.S. 238 N. 01 28010 FONTALETTO D'ADDONA (NO)			
Dati del Tipo Valvole di sicurezza Mod. I 527 e 513 (Indicare con chiarezza, allegando i pertinenti dati tecnici, le caratteristiche di servizio, le pressioni, le temperature, le portate, ecc.)			
CARATTERISTICHE DI SERVIZIO (Indicare con chiarezza, allegando i pertinenti dati tecnici, le caratteristiche di servizio, le pressioni, le temperature, le portate, ecc.) IV			
Categoria di appartenenza IV			
Elenco dei documenti allegati dal fabbricante al fascicolo tecnico di cui FASCIAI conserva una copia Non sono allegati: X			
Progetto di fabbricazione X Regolarità, validità, data, qualificazione del progettista e del costruttore del progetto (D.C.D.) X			
Istruzioni per l'uso X Istruzioni di montaggio, manutenzione e pulizia (se applicabile) X			
Documento tecnico dei materiali utilizzati nei componenti in contatto con il fluido X			
Certificato di conformità CE X			
Conclusioni dell'esame Dall'esame del fascicolo tecnico e dalle prove eseguite risulta che il tipo soddisfa i requisiti dell'aliquota della direttiva 97/23/CE.			
Condizioni di validità dell'attestato L'attestato è valido per il tipo di apparecchiatura e per il gruppo di sicurezza di cui è costituito, con le limitazioni e le condizioni di servizio indicate nel fascicolo tecnico e nel presente attestato.			
DATA Firma esaminate 12/05/2010			

Installazione

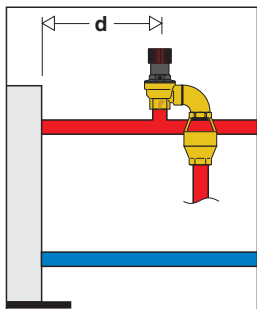
Prima dell'installazione di una valvola di sicurezza è necessario che ne sia eseguito un corretto dimensionamento da parte di personale tecnico specializzato, secondo la normativa vigente per le specifiche applicazioni. È vietato farne utilizzo diverso rispetto alla sua destinazione d'uso.

L'installazione delle valvole di sicurezza deve essere eseguita da parte di personale tecnico qualificato secondo la normativa vigente.

La valvola di sicurezza deve essere installata rispettando il senso di flusso indicato dalla freccia riportata sul corpo valvola.

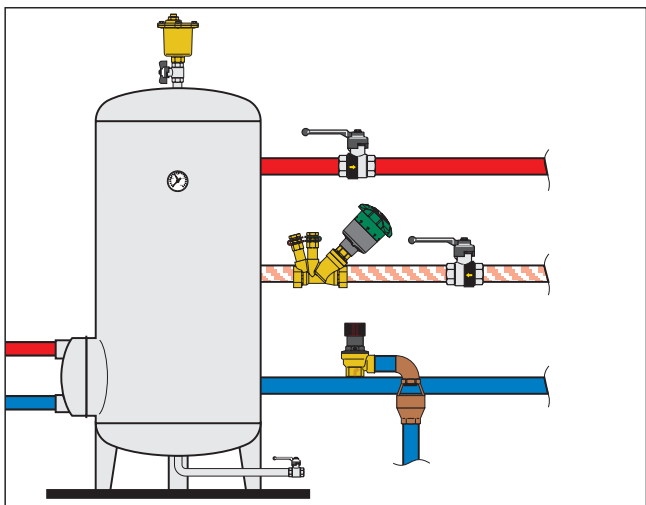
Impianto di riscaldamento

Le valvole di sicurezza devono essere installate sulla sommità del generatore o sulla tubazione di mandata più vicino possibile al generatore oppure entro la distanza "d" dove specificata dalle normative applicabili. La tubazione di collegamento della valvola di sicurezza al generatore non deve essere intercettabile.



Impianto idrosanitario

Le valvole di sicurezza devono essere installate in prossimità dell'accumulo di acqua calda avendo cura che non ci sia interposizione di alcun dispositivo di intercettazione tra la valvola e l'accumulo.

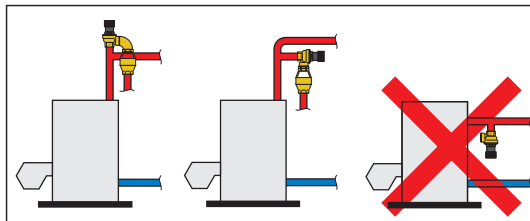


Impianto ad aria compressa

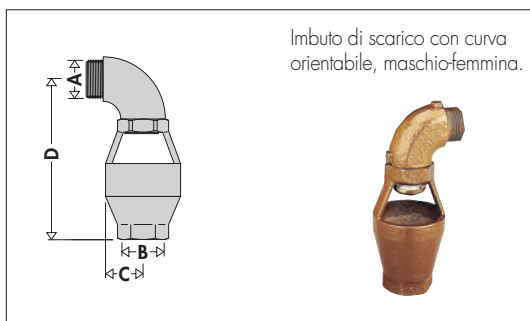
Le valvole di sicurezza sono compatibili per l'utilizzo in impianti ad aria compressa.

Montaggio

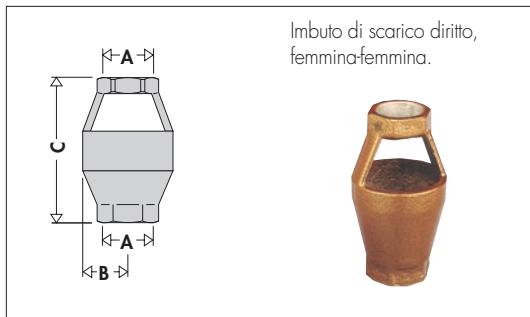
Le valvole di sicurezza possono essere montate in posizione verticale od orizzontale, non capovolte. In questo modo si evita che il deposito di impurità ne pregiudichi il corretto funzionamento.



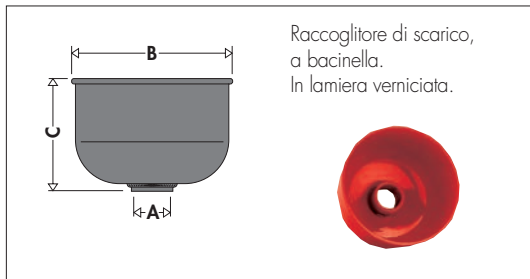
Accessori



Codice	A	B	C	D	Massa (kg)
552140	1/2" M	3/4" F	25	125	0,18
552150	3/4" M	3/4" F	25	125	0,18
552160	1" M	1 1/4" F	40	180	0,49
552170	1 1/4" M	1 1/4" F	40	180	0,49



Codice	A	B	C	Massa (kg)
552050	3/4"	25	96	0,1
552070	1 1/4"	40	134	0,32



Codice	A	B	C	Massa (kg)
552080	1 1/2"	210	150	1,18

TESTO DI CAPITOLATO

Serie 311

Valvola di sicurezza a membrana, ordinaria certificata. Dotata di marchio CE secondo direttiva 97/23/CE. Attacchi filettati 1/2" F x 1/2" F (e 3/4" x 3/4"). Corpo in ottone. Membrana e guarnizione in EPDM. Manopola in ABS. Taratura 2,5 bar (tarature disponibili: 2,5 - 3 - 3,5 - 4 - 5 - 6 - 7 - 8 per 1/2" e 3/4", 2 bar solo per 3/4"). Campo di temperatura di esercizio 5÷110°C. Sovrappressione di apertura 20%, scarto di chiusura 20%.

Serie 312

Valvola di sicurezza a membrana, ordinaria certificata. Dotata di marchio CE secondo direttiva 97/23/CE. Attacchi filettati 1/2" M x 1/2" F. Corpo in ottone. Membrana e guarnizione in EPDM. Manopola in ABS. Taratura 2,5 bar (tarature disponibili: 2,5 - 3 - 3,5 - 4 - 5 - 6 - 7 - 8). Campo di temperatura di esercizio 5÷110°C. Sovrappressione di apertura 20%, scarto di chiusura 20%.

Serie 313

Valvola di sicurezza a membrana, ordinaria certificata con attacco manometro. Dotata di marchio CE secondo direttiva 97/23/CE. Attacchi filettati 1/2" F x 1/2" F (e 3/4" x 3/4"). Corpo in ottone. Membrana e guarnizione in EPDM. Manopola in ABS. Taratura 3 bar. Campo di temperatura di esercizio 5÷110°C. Sovrappressione di apertura 20%, scarto di chiusura 20%.

Serie 313

Valvola di sicurezza a membrana, ordinaria certificata con manometro. Dotata di marchio CE secondo direttiva 97/23/CE. Attacchi filettati 1/2" M x 1/2" F (e 3/4" x 3/4"). Corpo in ottone. Membrana e guarnizione in EPDM. Manopola in ABS. Taratura 2,5 bar (tarature disponibili: 2,5 - 3 - 6 - 7 - 8). Campo di temperatura di esercizio 5÷110°C. Sovrappressione di apertura 20%, scarto di chiusura 20%.

Serie 314

Valvola di sicurezza a membrana, ordinaria certificata con attacco manometro. Dotata di marchio CE secondo direttiva 97/23/CE. Attacchi filettati 1/2" M x 1/2" F. Corpo in ottone. Membrana e guarnizione in EPDM. Manopola in ABS. Taratura 3 bar (tarature disponibili: 3 e 6). Campo di temperatura di esercizio 5÷110°C. Sovrappressione di apertura 20%, scarto di chiusura 20%.

Serie 314

Valvola di sicurezza a membrana, ordinaria certificata con manometro. Dotata di marchio CE secondo direttiva 97/23/CE. Attacchi filettati 1/2" M x 1/2" F. Corpo in ottone. Membrana e guarnizione in EPDM. Manopola in ABS. Taratura 2,5 bar (tarature disponibili: 2,5 - 3 - 6 - 7 - 8). Campo di temperatura di esercizio 5÷110°C. Sovrappressione di apertura 20%, scarto di chiusura 20%.

Serie 513

Valvola di sicurezza a membrana, ordinaria certificata. Dotata di marchio CE secondo direttiva 97/23/CE. Attacchi 1/2" F x 1/2" F. Corpo in ottone. Membrana e guarnizione in EPDM. Coperchio e manopola in plastica rinforzata con fibre di vetro. Taratura 1,5 bar (tarature disponibili: 1,5 - 2 - 2,5 - 3 - 3,5 - 6 - 7 - 8). Campo di temperatura di esercizio 5÷110°C. Sovrappressione di apertura 20%, scarto di chiusura 20%.

Serie 513

Valvola di sicurezza a membrana, ordinaria certificata. Dotata di marchio CE secondo direttiva 97/23/CE. Attacchi 1" F x 1 1/4" F (e 1 1/4" x 1 1/2"). Corpo e coperchio in ottone. Membrana e guarnizione in EPDM. Manopola in plastica rinforzata con fibre di vetro. Taratura 2,5 bar (tarature disponibili: 2,5 - 3 - 3,5 - 6 - 7 - 8 per 1" x 1 1/4" e 1 1/4" x 1 1/2", 1,5 - 2 - 4 bar solo per 1" x 1 1/4"). Campo di temperatura di esercizio 5÷110°C. Sovrappressione di apertura 20%, scarto di chiusura 20%.

Serie 514

Valvola di sicurezza a membrana, ordinaria certificata. Dotata di marchio CE secondo direttiva 97/23/CE. Attacchi 1/2" M x 1/2" F. Corpo in ottone. Membrana e guarnizione in EPDM. Coperchio in plastica rinforzata con fibre di vetro. Manopola in ABS. Taratura 2 bar (tarature disponibili: 2 - 2,5 - 3 - 3,5 - 4 - 5 - 6 - 7 - 8). Campo di temperatura di esercizio 5÷110°C. Sovrappressione di apertura 20%, scarto di chiusura 20%.

Serie 5521

Imbuto di scarico con curva orientabile. Attacchi 1/2" M x 3/4" F (1/2" x 3/4", 3/4" x 3/4", 1" x 1 1/4", 1 1/4" x 1 1/4"). Corpo in alluminio pressofuso. Scarico visibile.

Serie 5520

Imbuto di scarico diritto. Attacchi 3/4" F x 3/4" F (3/4" x 3/4" e 1 1/4" x 1 1/4"). Corpo in alluminio pressofuso. Scarico visibile.

Serie 5520

Raccogliore di scarico a bacinella. Attacco 1 1/2" F. Corpo in lamiera verniciata

Ci riserviamo il diritto di apportare miglioramenti e modifiche ai prodotti descritti ed ai relativi dati tecnici in qualsiasi momento e senza preavviso.