

# Valvola di sicurezza per impianti solari



serie 253

**CALEFFI  
SOLAR**



01089/10  
sostituisce dp 01089/07



## Generalità

Le valvole di sicurezza sono costruite dalla Caleffi nel rispetto dei requisiti essenziali di sicurezza dettati dalla Direttiva 97/23/CE del Parlamento Europeo e del Consiglio dell'Unione Europea per il riavvicinamento degli stati membri in materia di attrezzature a pressione.

## Funzione

Le valvole di sicurezza vengono impiegate per il controllo della pressione nei circuiti primari degli impianti solari. Al raggiungimento della pressione di taratura, la valvola si apre e, mediante lo scarico in atmosfera, impedisce alla pressione dell'impianto di raggiungere limiti pericolosi per il funzionamento dei collettori solari e dell'apparecchiatura inserita.

Questa particolare serie di prodotti è stata appositamente realizzata e certificata per operare ad alta temperatura con fluido glicolato.



## Gamma prodotti

Serie 253 Valvola di sicurezza per impianti solari \_\_\_\_\_ misure 1/2" F x 3/4" F; 3/4" F x 1" F

## Caratteristiche tecniche

### Materiali

Corpo: ottone, UNI EN 12165 CW 617N, cromato  
 Asta comando: ottone UNI EN 12164 CW615N  
 Guarnizione otturatore: elastomero ad alta resistenza  
 Molla: acciaio UNI 3823  
 Manopola comando: PA6G30

### Prestazioni

Fluido d'impiego: acqua, soluzioni glicolate  
 Massima percentuale di glicole: 50%  
 Pressione nominale: PN 10  
 Sovrappressione di apertura: 10%  
 Scarto di chiusura: 20%  
 Potenzialità di scarico: 1/2" - 50 kW  
 3/4" - 100 kW

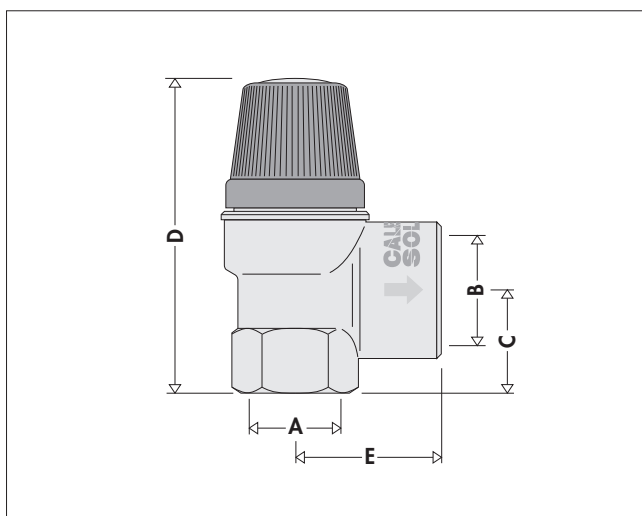
Codice	253042	253043	253044	253046	253048	253040
	253052	253053	253054	253056	253058	253050
Taratura	2,5 bar	3 bar	4 bar	6 bar	8 bar	10 bar

Campo di temperatura: -30÷160°C

Categoria PED: IV  
 Certificazione: TÜV secondo SV 100 7.7  
 N° TÜV SV 07 2009 · SOL · H · p

Attacchi: 1/2" F x 3/4" F  
 3/4" F x 1" F

## Dimensioni



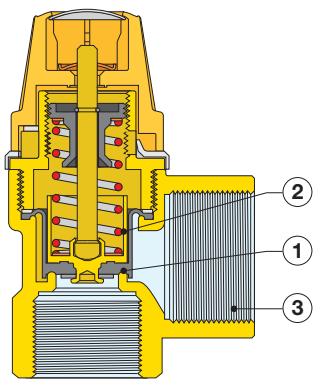
Codice	A	B	C	D	E	Massa (kg)
25304.	1/2"	3/4"	24	70	33,5	0,22
25305.	3/4"	1"	30	80	36,5	0,32

### Principio di funzionamento

L'otturatore (1), contrastato da una molla tarata (2), si solleva al raggiungimento della pressione di taratura e apre completamente il passaggio di scarico. La pressione di taratura viene scelta in funzione della massima pressione ammissibile in impianto.

Il diametro dell'attacco in uscita (3) è maggiore per favorire lo scarico della potenzialità richiesta.

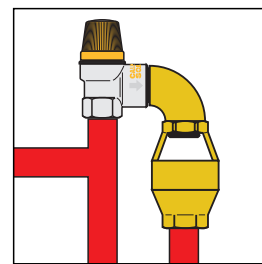
Al diminuire della pressione, si ha l'azione inversa, con la conseguente richiusura della valvola entro le tolleranze imposte.



### Convogliamento scarico

La tubazione di scarico della valvola di sicurezza deve essere realizzata in modo da non impedire la regolare funzionalità delle valvole e da non recare danno alle persone o cose.

In conformità alle disposizioni vigenti, lo scarico della valvola di sicurezza deve essere visibile e convogliato in apposita tubazione di raccolta. Il fluido glicolato deve quindi essere scaricato in un apposito contenitore di raccolta. Come evidenziato nello schema riportato, è consigliabile l'installazione di un imbuto direttamente sulla tubazione di scarico.



### Particolarità costruttive

#### Temperatura e glicole

Negli impianti solari, il fluido termovettore del circuito primario è additivato con glicole ed opera ad alta temperatura; per tener conto di queste particolari condizioni di funzionamento, la guarnizione dell'otturatore della valvola di sicurezza è in elastomero ad alta resistenza.

La manopola è in materiale plastico particolarmente resistente all'innalzamento di temperatura ed ai raggi UV, nel caso di installazioni all'esterno.

#### Cromatura

Il corpo della valvola è cromato per preservarlo dall'aggressività degli agenti atmosferici, in caso di installazioni esterne degli impianti solari.

### Certificazione

Le valvole di sicurezza serie 253 sono certificate per l'utilizzo specifico in impianti solari dall'ente certificatore TÜV, secondo la norma SV 100 Ed. 10.01 par. 7.7.

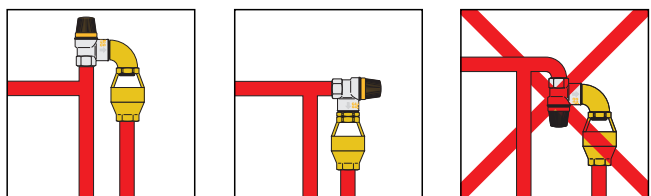
### Installazione

Le valvole di sicurezza per impianti solari vanno installate in prossimità del punto del circuito in cui viene effettuato il carico dell'impianto, prima del vaso di espansione.

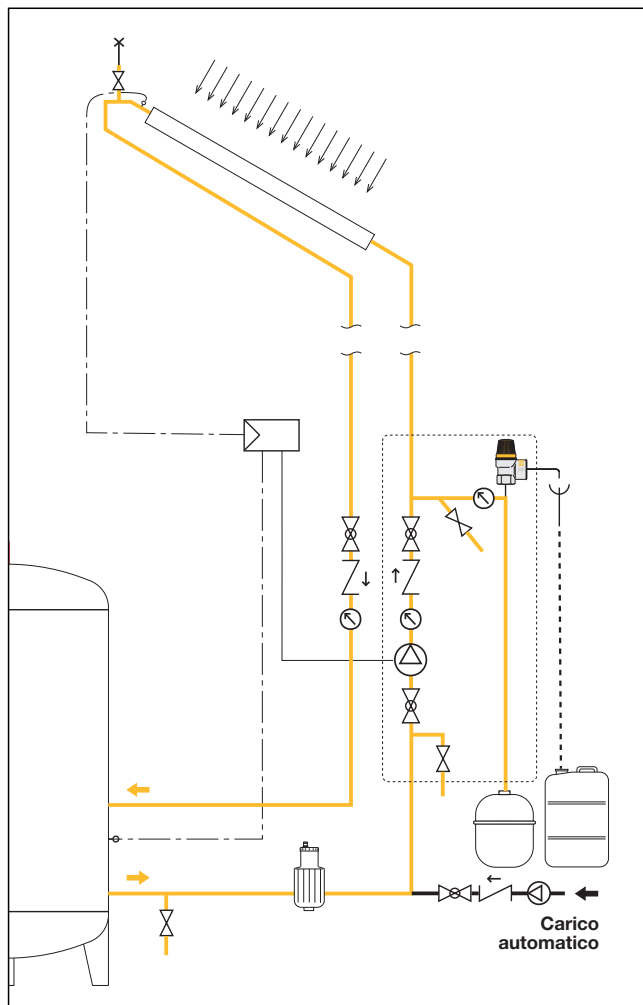
Prestare attenzione affinché non ci sia interposizione di alcun dispositivo di intercettazione tra la valvola ed il resto dell'impianto. Le valvole di sicurezza possono essere montate in posizione verticale od orizzontale, non capovolte.

In questo modo si evita che il deposito di impurità ne pregiudichi il corretto funzionamento.

La valvola di sicurezza deve essere installata rispettando il senso di flusso indicato dalla freccia riportata sul corpo valvola.



### Schema applicativo



## TESTO DI CAPITOLATO

### Serie 253

Valvola di sicurezza a membrana per impianti a pannelli solari. Marchiata CE secondo Direttiva 97/23/CE. Certificata TÜV per impianti solari. Attacchi filettati 1/2" F x 3/4" F (3/4" F x 1" F). Corpo in ottone cromato. Membrana e guarnizione in elastomero ad alta resistenza. Molla in acciaio UNI 3823. Manopola in PA6G30. Campo di temperatura -30÷160°C. Pressione nominale PN 10. Taratura 2,5 bar (3, 4, 6, 8, 10 bar). Fluidi d'impiego acqua e soluzioni glicolate. Massima percentuale di glicole 50%.

Ci riserviamo il diritto di apportare miglioramenti e modifiche ai prodotti descritti ed ai relativi dati tecnici in qualsiasi momento e senza preavviso.



CALEFFI S.P.A. · S.R.229, N.25 · 28010 FONTANETO D'AGOGNA (NO) · ITALIA · TEL. +39 0322 8491 · FAX +39 0322 863305

· www.caleffi.it · info@caleffi.it ·

© Copyright 2010 Caleffi