

Gruppi di sicurezza per scaldacqua ad accumulo

serie 5261



01019/08
sostituisce dp 01019/03



Funzione

I gruppi di sicurezza sono dispositivi utilizzati negli impianti idrosanitari per la protezione degli scaldacqua ad accumulo.

- Sono costituiti da differenti componenti che svolgono le seguenti funzioni:
- di sicurezza, per evitare che la pressione del fluido contenuto nei riscaldatori ad accumulo raggiunga limiti pericolosi
 - antinquinamento, per evitare il ritorno dell'acqua calda nella rete di alimentazione dell'acqua fredda
 - di intercettazione, per isolare la rete di alimentazione e permettere la manutenzione ed il controllo del circuito del bollitore.

I gruppi di sicurezza, la cui installazione è resa obbligatoria dalla vigente normativa, **sono certificati come rispondenti ai requisiti richiesti dalla norma europea EN 1487.**



Gamma prodotti

Serie 5261 Gruppo di sicurezza per scaldacqua ad accumulo _____ misura 1/2", 3/4"
 Codice 526153 Gruppo di sicurezza per scaldacqua ad accumulo per installazione orizzontale _____ misura 3/4"
 Codice 319601 Sifone di scarico per gruppo di sicurezza _____ misura 1" F x Ø 32/25 mm

Caratteristiche tecniche

Materiali

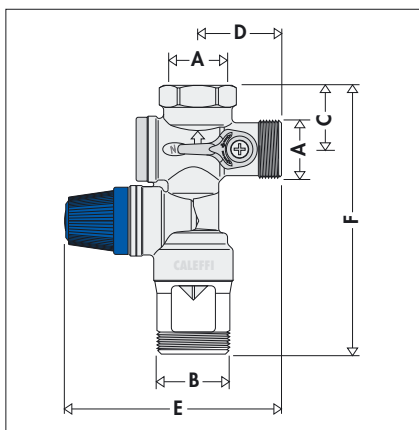
Corpo: ottone UNI EN 12165 CW617N cromato
 Valvola sfera: ottone UNI EN 12164 CW614N
 Valvola di ritegno: ottone UNI EN 12164 CW614N
 Otturatore valvola sicurezza: EPDM
 Sede valvola di sicurezza: acciaio inox
 Tenute idrauliche: EPDM
 Molle: acciaio UNI 3823

Prestazioni

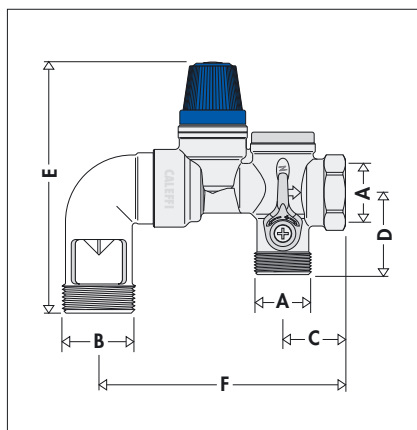
Fluido d'impiego: acqua
 Temperatura max di esercizio: 120°C
 Pressione max di esercizio: 10 bar
 Pressione di taratura valvola di sicurezza: 7 bar
 Potenza massima del riscaldatore: 10 kW
 Portata di scarico a 8,4 bar (+20% Pt): - con acqua: > 600 l/h
 - con vapore: > 220 kg/h

Attacchi filettati: ingresso 3/4" M
 uscita 3/4" F
 scarico 1" M

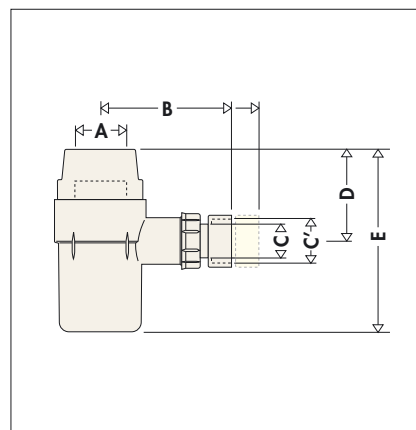
Dimensioni



Codice	A	B	C	D	E	F	Peso (kg)
526142	1/2"	1"	29	38	98,5	122	0,46
526152	3/4"	1"	29	38	98,5	122	0,45



Codice	A	B	C	D	E	F	Peso (kg)
526153	3/4"	1"	29	38	114	116,5	0,49



Codice	A	B	C	C'	D	E	Peso (kg)
319601	1"	83+100	Ø25	Ø32	55	117	0,08

Componenti caratteristici

- ① Rubinetto di intercettazione
- ② Valvola di ritegno Classe A
- ③ Foro per il controllo dell'efficienza della valvola di ritegno
- ④ Valvola di sicurezza
- ⑤ Sifone di scarico e prese d'aria antiriflusso
- ⑥ Manopola per scarico manuale
- ⑦ Tappo per eventuale sostituzione ritegno
- ⑧ Sede in acciaio inox

Riferimenti normativi

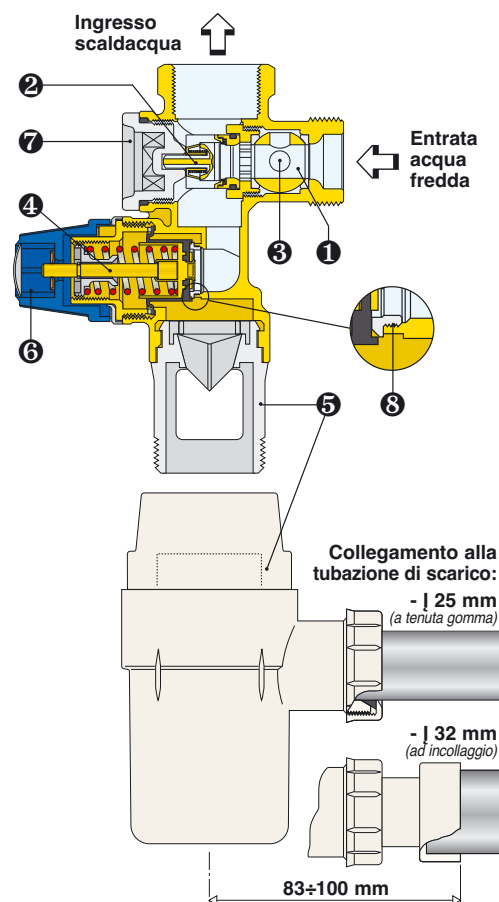
Legge 46/90 e Circolare 26 Marzo 2003, N° 829571 del Ministero Delle Attività Produttive

- La Legge 5 marzo 1990, N° 46 "Norme per la sicurezza degli impianti" ed il relativo Regolamento di Attuazione (D.P.R. N° 447) impongono alle imprese installatrici di "eseguire gli impianti a regola d'arte utilizzando a tal scopo materiali e componenti parimenti costruiti a regola d'arte".
- Con la Circolare 26 Marzo 2003, N° 829571, pubblicata sulla Gazzetta Ufficiale N° 87 del 14 Aprile 2003 e concernente i "Criteri di sicurezza da osservare per la corretta installazione degli scaldacqua ad accumulo di uso domestico", il Ministero delle Attività Produttive ha disposto che **negli impianti di alimentazione idrica degli scaldacqua ad accumulo**, per soddisfare i requisiti della regola d'arte ai fini della sicurezza e, quindi, per rispettare le disposizioni contenute nella Legge 46/90, **devono essere installati gruppi di sicurezza idraulica conformi alla norma europea EN 1487.**

Certificazione prodotto secondo la Norma Europea EN 1487

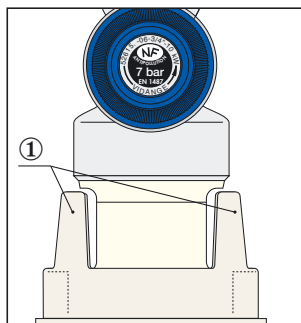
La Norma Europea EN 1487: 2000, a titolo "Valvole per edifici-Gruppi di sicurezza idraulica-Prove e requisiti", descrive le caratteristiche di costruzione e di prestazione che devono avere i gruppi di sicurezza per scaldacqua ad accumulo.

I gruppi di sicurezza Caleffi serie 5261 sono certificati dagli Enti Certificatori CSTB e Belgaqua come rispondenti ai requisiti della Norma Europea EN 1487.

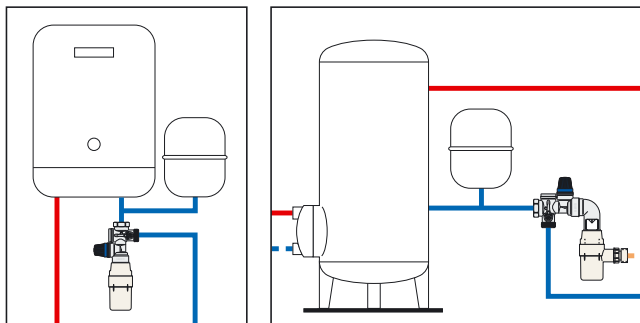


Sifone di scarico

Il sifone di scarico, posizionato all'uscita dalla valvola di sicurezza, deve rispondere ai requisiti dimensionali prescritti dalla norma EN 1487 e lo scarico deve avvenire senza che avvengano fuoriuscite d'acqua. Per questo motivo, i sifoni di scarico serie 319 sono dotati di apposite **paratie laterali** ① che raccolgono gli spruzzi d'acqua durante lo scarico dalla valvola di sicurezza e li convogliano verso la rete fognaria.



Schemi applicativi



TESTO DI CAPITOLATO

Serie 5261

Gruppo di sicurezza per scaldacqua. Certificato a norma EN 1487. Con intercettazione e valvola di ritegno classe A controllabile. Sede valvola di sicurezza in acciaio inox. Attacco allo scaldacqua 1/2" (3/4") F. Attacco scarico 1" M. Corpo in ottone. Cromato. Tenute in EPDM. Temperatura massima di esercizio 120°C. Pressione massima di esercizio 10 bar. Pressione di taratura valvola di sicurezza 7 bar.

Codice 526153

Gruppo di sicurezza per scaldacqua per installazioni orizzontali. Certificato a norma EN 1487. Con intercettazione e valvola di ritegno classe A controllabile. Sede valvola di sicurezza in acciaio inox. Attacco allo scaldacqua 3/4" F. Attacco scarico 1" M. Corpo in ottone. Cromato. Tenute in EPDM. Temperatura massima di esercizio 120°C. Pressione massima di esercizio 10 bar. Pressione di taratura valvola di sicurezza 7 bar.

Codice 319601

Sifone di scarico per gruppo sicurezza scaldacqua a norma EN 1487. Attacco 1". In materiale plastico.

Ci riserviamo il diritto di apportare miglioramenti e modifiche ai prodotti descritti ed ai relativi dati tecnici in qualsiasi momento e senza preavviso.



CALEFFI S.P.A. · S.R.229, N.25 · 28010 FONTANETO D'AGOGNA (NO) · TEL. 0322 8491 · FAX 0322 863305

· www.caleffi.it · info@caleffi.it ·

© Copyright 2008 Caleffi