



Caldaia a condensazione murale compatta combinata per riscaldamento e produzione istantanea di acqua calda sanitaria

**GC2300W 24 C
GC2300W 24/30 C**

Caldaie a Condensazione

Vantaggi

- ▶ **Robustezza ed affidabilità** grazie allo scambiatore primario in **lega di Al-Si WB6**
- ▶ **Massimo rendimento stagionale** ottenibile da una caldaia a condensazione (**94%**): **Classe A+** ottenibile con abbinamento di un termoregolatore modulante con funzione climatica
- ▶ **Campo di modulazione fino ad 1:10, costante**, grazie al sistema di modulazione privo di organi meccanici
- ▶ Comfort sanitario a 3 stelle, il **massimo ottenibile secondo EN13203-1/2**
- ▶ **Ideale per la sostituzione** grazie alle dimensioni estremamente **compatte**
- ▶ **Connettività** mediante EasyControl CT 200 oppure mediante modulo MB LAN2 (accessorio) abbinabile a termoregolatori CR..., CW...⁽¹⁾
- ▶ **Risparmio energetico** grazie alla **regolazione climatica integrata** (con accessorio sonda esterna) ed alla possibilità di connessione a sistemi solari termici
- ▶ Installabilità in qualsiasi contesto grazie all'**omologazione C₆** che permette l'utilizzo di sistemi di qualsiasi sistema di aspirazione/scarico
- ▶ **Installazione esterna**, in luogo parzialmente protetto, nel rispetto della normativa vigente
- ▶ Massima tranquillità grazie al programma **Service5**, con 3 anni di garanzia aggiuntiva ai 2 previsti per legge, sottoscrivendo un contratto di manutenzione programmata annuale con uno dei Servizi Assistenza Tecnica Junkers Bosch

Caratteristiche

- ▶ Scambiatore primario in lega di Al-Si WB6-1
- ▶ Vaso d'espansione circuito riscaldamento da 6 litri
- ▶ Quadro comandi a 7 tasti semplice ed intuitivo

La classe di efficienza energetica indica il valore di efficienza energetica del prodotto GC2300W 24 C, modello della linea prodotto **CONDENS 2300 W**. Le classi di efficienza energetica degli altri modelli di questa linea di prodotto possono essere diverse


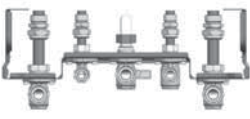
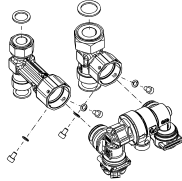
⁽¹⁾ L'utilizzo di EasyControl CT 200 esclude la possibilità di installare altri termoregolatori e moduli accessori (ad es. CW..., CR..., MB LAN, etc.)

Sigla	Descrizione	Quantità per pallet	Codice	Prezzo € IVA escl.
Caldaie a condensazione murali combinate, per riscaldamento e produzione istantanea di acqua calda sanitaria⁽¹⁾				
GC2300W 24 C	Modello da 24 kW in riscaldamento e 25 kW in sanitario. Versione a metano trasformabile GPL ⁽²⁾	4	7 736 901 284	1.580,00
GC2300W 24/30 C	Modello da 24 kW in riscaldamento e 30 kW in sanitario. Versione a metano trasformabile a GPL ⁽²⁾	4	7 736 901 286	1.790,00

⁽¹⁾ Disponibili da maggio 2018

⁽²⁾ Per i dettagli dei componenti dei Set di trasformazione rivolgersi al Servizio Assistenza Tecnica

CONDENS 2300 W

Sigla accessori	Descrizione	Codice	Prezzo € IVA escl.
Accessori specifici			
Schienale GC 2300 W	 Schienale da montare posteriormente alla caldaia GC 2300 W. Profondità 70 mm	7 736 901 506	45,00
Piastra di collegamento	 Piastra di collegamento idraulico completa di rubinetti lato riscaldamento, gas e raccorderia per ACS/AFS	7 736 901 507	160,00
Disconnettore GC2300 W	 Disconnettore	7 736 901 508	52,00

Per tutti gli accessori non specifici vedere le sezioni relative (idraulici, fumisteria, termoregolazione, bollitori, etc.)

Dati del prodotto per il consumo energetico (ErP), secondo requisiti dei regolamenti UE n. 811/2013 e 812/2013 e s.m.i. a completamento della direttiva 2017/1369/UE.	GC2300iW 24C	GC2300iW 24/30C
Classe di efficienza energetica di riscaldamento	A	
Classe di efficienza energetica di riscaldamento dell'acqua	A	
Potenza termica nominale [kW]	24	
Profilo di carico dichiarato	XL	
Efficienza energetica stagionale del riscaldamento d'ambiente η_s * [%]	94	

*Il valore di efficienza energetica stagionale η_s riportato nei dati ErP, è calcolato sul Potere calorifico superiore (H_u), secondo i Regolamenti integrativi alla Direttiva 2017/1369/UE e s.m.i.

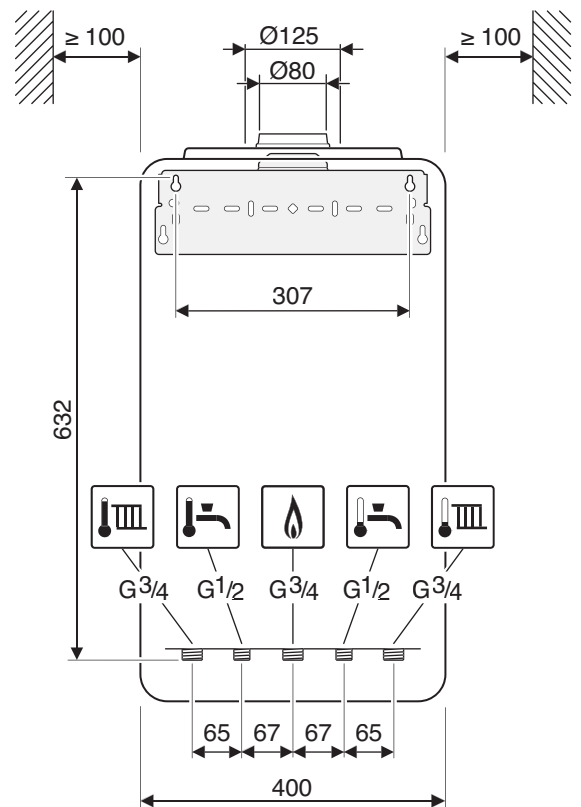
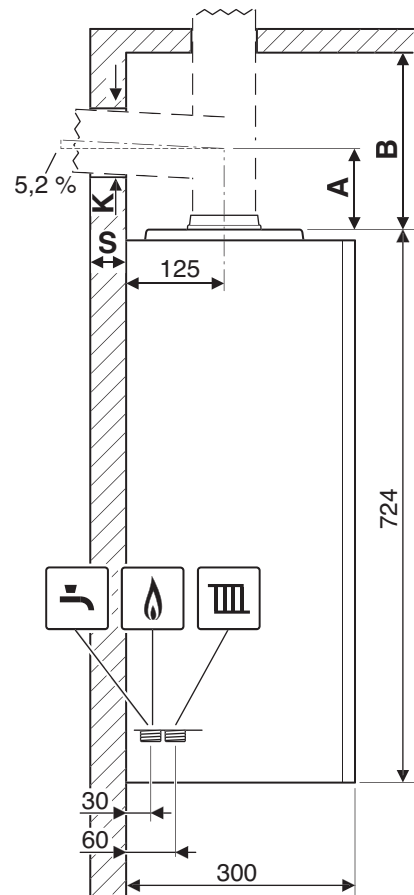
Dati tecnici	GC2300iW 24C	GC2300iW 24/30C
Portata termica nominale max ($Q_{n,max}$) [kW]	24,5	
Portata termica nominale min ($Q_{n,min}$) [kW]	3,1	
Potenza termica nominale massima ($P_{n,max100\%}$) 40/30 °C [kW]	25,2	25,5
Potenza termica nominale massima ($P_{n,max100\%}$) 80/60 °C [kW]	24,0	
Potenza termica nominale minima ($P_{n,min30\%}$) 40/30 °C [kW]	3,3	
Potenza termica nominale minima ($P_{n,min30\%}$) 80/60 °C [kW]	3,0	
Portata termica nominale max. acqua calda sanitaria ($Q_{n,maxWW}$) [kW]	25,0	29,4
Portata specifica secondo EN 13203-1/2 ($\Delta T = 30$ K) [l/min]	12,0	14,1
Rendimento utile alla potenza massima $\eta_{u,Hi,100\%}$ 40/30 °C [%]	103,0	
Rendimento utile alla potenza massima $\eta_{u,Hi,100\%}$ 80/60 °C [%]	98,0	
Rendimento utile alla potenza minima $\eta_{u,Hi,30\%}$ 40/30 °C [%]	109,0	
Rendimento utile alla potenza minima $\eta_{u,Hi,30\%}$ 80/60 °C [%]	97,5	
Capacità vaso espansione riscaldamento [l]	6	
Omologazione per aspirazione aria/evacuazione prodotti della combustione	B _{23*} , B ₃₃ , C _{13(x)} , C _{33(x)} , C _{43(x)} , C _{53(x)} , C _{63(x)} , C _{83(x)} , C _{93(x)}	
Classe NOx (secondo EN 15502/1)	6	
Grado di protezione elettrica [IP]	X5D	
Peso [kg]	47	
Dimensioni (P x L x A) [mm]	300x400x710	

CONDENS 2300 W

Ingombri e quote [mm] per GC2300W 24 C e GC2300W 24/30 C

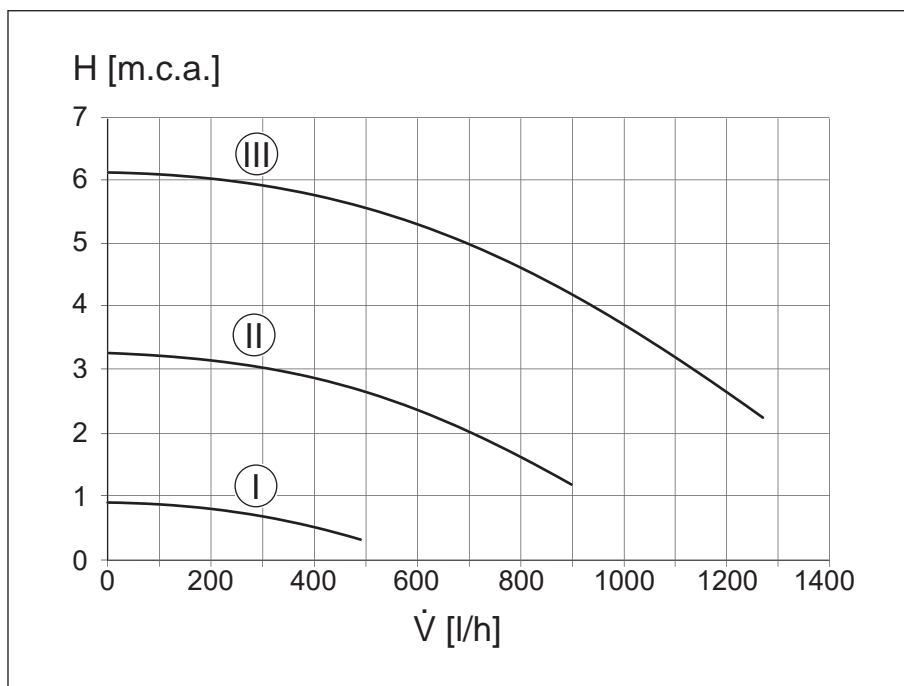
- [1] Tubazione per scarico verticale/orizzontale (\emptyset accessorio per aspirazione aria/evacuazione prodotti della combustione)⁽¹⁾
- [K] Diametro foro a parete (\emptyset accessorio per aspirazione aria/evacuazione prodotti della combustione)⁽¹⁾
- [S] Spessore della parete⁽¹⁾

⁽¹⁾Per i valori attenersi a quanto riportato nel relativo manuale tecnico di installazione



Curve caratteristiche del circolatore di serie in GC2300W 24 C e GC2300W 24/30 C

[I-II-III] Curva caratteristica con l'interruttore in posizione I-II-III (costante)
 [H] Prevalenza residua all'impianto [m.c.a.]
 [V] Portata [l/h]



Curve caratteristiche del circolatore di serie in GC2300W 24 C e GC2300W 24/30 C

[1-3] Curva caratteristica con l'interruttore in posizione 1-2-3 (modulante)
 [H] Prevalenza residua all'impianto [m.c.a.]
 [V] Portata [l/h]

