



Climate 6000i

La climatizzazione intelligente per la tua casa



Alta efficienza

Classe A+++ in raffreddamento e A++ in riscaldamento.

Climatizzazione intelligente con Intelligent Eye

Il sensore presente sull'unità percepisce la presenza di persone nel locale e, in caso di assenza, attiva la modalità risparmio energetico.

Funzione Deumidificazione per il massimo comfort

L'unicità della funzione "Controllo umidità" consente di impostare il livello di umidità relativa in un range dal 35% all'85% per garantire il massimo comfort desiderato.

Qualità dell'aria

La combinazione del filtro catalizzatore a freddo, del biofiltro, del filtro ad alta densità e dello ionizzatore garantiscono aria sana e fresca. La pulizia integrata mantiene pulito l'apparecchio.

Facile installazione e manutenzione

L'unità è progettata per ottimizzare al massimo le operazioni di installazione e manutenzione.

Il nuovo layout consente un'installazione comoda e veloce, permette una pulizia semplificata del filtro grazie all'attacco a calamite e una pulizia profonda della batteria, facilmente smontabile.



Caratteristiche e funzioni:

- ▶ Sensore di presenza Intelligent Eye
- ▶ Funzione "Controllo umidità"
- ▶ Estrema silenziosità
- ▶ Manutenzione e installazione semplificate
- ▶ Accesso agli incentivi fiscali



HomeCom Easy è la app sviluppata da Bosch che ti consente tramite l'accessorio opzionale G 10 CL-1 di controllare il tuo impianto di condizionamento da remoto, comodamente dal tuo smartphone, ovunque ti trovi.

Climate 6000i



Raffrescamento

A+++→D

Riscaldamento

A+++→D

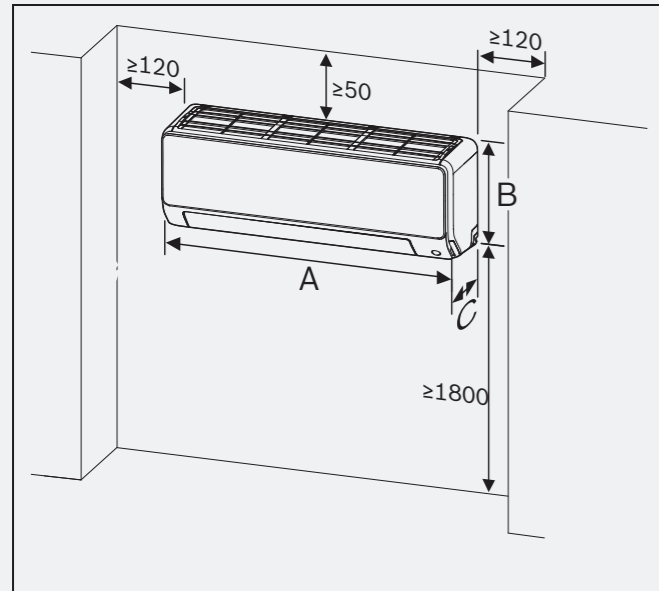


Detrazioni fiscali

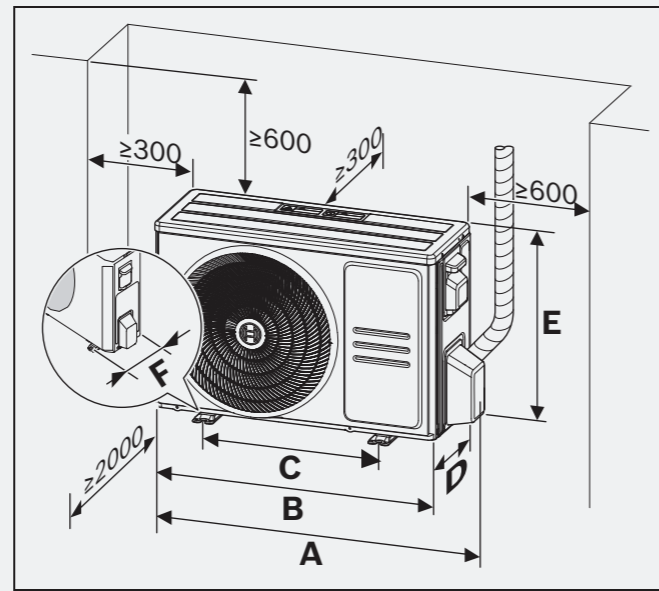
Conto termico 2.0



UNITÀ INTERNA



UNITÀ ESTERNA



Dimensioni e quote di rispetto unità interna

Unità interna	A [mm]	B [mm]	C [mm]
CL6001iU W 26 E	795	295	225
CL6001iU W 35 E	795	295	225
CL6001iU W 53 E	965	319	239
CL6001iU W 70 E	1.140	370	275

Dimensioni e quote di rispetto unità esterna

Unità esterna	A [mm]	B [mm]	C [mm]	D [mm]	E [mm]	F [mm]
CL6001i 26 E	874	805	511	330	554	317
CL6001i 35 E	874	805	511	330	554	317
CL6001i 53 E	955	890	663	342	673	354
CL6001i 70 E	955	890	663	342	673	354

Codice Set		CL6001i-Set 26 WE	CL6001i-Set 35 WE	CL6001i Set-53 WE	CL6001i-Set 70 WE
Codice identificativo unità esterna		CL6001i 26 E	CL6001i 35 E	CL6001i 53 E	CL6001i 70 E
Codice identificativo unità interna		CL6001iU W 26 E	CL6001iU W 35 E	CL6001iU W 53 E	CL6001iU W 70 E
Capacità	BTU/h	9.000	12.000	18.000	24.000
Raffrescamento					
Capacità nominale	kW	2,6	3,5	5,3	7,0
Potenza elettrica assorbita nominale	kW	0,57	0,88	1,29	1,76
EER		4,54	4,05	4,10	3,95
Capacità (min - max)	kW	1,32 - 3,81	1,32 - 3,96	1,99 - 6,13	2,11 - 8,21
Potenza elettrica assorbita (min - max)	W	130 - 1.200	130 - 1.250	160 - 1.787	420 - 3.200
Carico teorico (PdesignC)	kW	2,6	3,5	5,3	7,0
SEER		8,6	8,5	8,5	8,5
Classe di efficienza energetica		A+++	A+++	A+++	A+++
Campo di temperature operative esterne	°C	-15/+50	-15/+50	-15/+50	-15/+50
Riscaldamento in condizioni climatiche medie					
Capacità nominale	kW	3,0	3,9	5,6	7,5
Potenza elettrica assorbita nominale	kW	0,66	0,99	1,51	1,98
COP		4,54	4,0	3,71	3,71
Capacità (min - max)	kW	0,88 - 4,4	0,88 - 4,54	1,35 - 6,77	1,55 - 8,21
Potenza elettrica assorbita (min - max)	W	120 - 1.400	120 - 1.450	230 - 1.695	300 - 3.100
Carico teorico (PdesignH)	kW	2,4	2,4	4,3	5,0
SCOP (-7 °C)		4,6	4,6	4,3	4,2
Classe di efficienza energetica (-7 °C)		A++	A++	A+	A+
Campo di temperature operative esterne	°C	-15/+24	-15/+24	-15/+24	-15/+24
Riscaldamento in condizioni climatiche più calde					
SCOP (2°C)		5,1	5,1	5,4	5,3
Classe di efficienza energetica (2 °C)		A+++	A+++	A+++	A+++
Unità interna					
Portata aria alle diverse velocità (alta/media/bassa)	m³/h	530/360/280	560/380/290	685/580/400	1.092/724/379
Livello di pressione sonora a diverse velocità (max / media / bassa / silent)	dB(A)	37/32/21,5/20,5	40/33/22/21	41/35/23/22	44,5/40/33/21
Livello di potenza sonora	dB(A)	58,0	59,0	59,0	65,0
Dimensioni (LxPxA)	mm	795 x 225 x 295	795 x 225 x 295	965 x 239 x 319	1.140 x 275 x 370
Peso netto	kg	10,2	10,2	12,3	20,0
Unità esterna					
Portata aria	m³/h	2.200	2.200	3.500	3.500
Livello di pressione sonora	dB(A)	57,0	57,5	56,0	58,5
Livello di potenza sonora	dB(A)	64,0	65,0	65,0	68,0
Dimensioni (LxPxA)	mm	805 x 330 x 554	805 x 330 x 554	890 x 342 x 673	890 x 342 x 673
Peso netto	kg	28,4	28,4	38,8	45,6
Refrigerante					
Tipo/Quantità di riempimento	-/kg	R32/0,69	R32/0,69	R32/1,1	R32/1,5
GWP/ Tons CO ₂ eq.	-/t	675/0,47	675/0,47	675/0,74	675/1,01
Carica aggiuntiva (sopra i 5m di lunghezza)	g/m	12,0	12,0	12,0	24,0
Generale					
Alimentazione elettrica	V, Hz, Fase	220-240V, 50Hz, Mono	220-240V, 50Hz, Mono	220-240V, 50Hz, Mono	220-240V, 50Hz, Mono
Amperaggio max.	A	10,5	10,5	13,0	19,0
Assorbimento max.	W	2.300	2.300	2.800	3.700
Tubazioni					
Diametro tubi refrigerante liq/gas	mm	Ø6,35 / Ø9,52 (1/4"/3/8")	Ø6,35 / Ø9,52 (1/4"/3/8")	Ø6,35/Ø12,7(1/4"/1/2")	Ø9,52 / Ø15,9 (3/8"/5/8")
Lunghezza max./Dislivello max.	m	25/10	25/10	30/20	50/25
Lunghezza max. con precarica	m	5,0	5,0	5,0	5,0

I valori nominali sono stati misurati secondo la EN14511 e registrati EUROVENT. I dati di SEER e SCOP sono basati in conformità allo standard di misura EN14825