

Climate 5000 M

Il massimo comfort per ogni ambiente



Massima flessibilità

I climatizzatori Multisplit Climate 5000 M offrono diverse combinazioni di installazione con unità interne a parete, a cassetta, canalizzate e console e costituiscono la soluzione ideale per impianti fino a 5 unità interne, disponibili in varie potenze.

Ampio range di temperature di funzionamento

Climate 5000 M lavora, in raffreddamento, con temperature esterne da -15°C a +50°C e in riscaldamento con temperature esterne da -15°C a +24°C, offrendo così la soluzione perfetta per ogni contesto.

Caratteristiche e funzioni:

- ▶ Varie combinazioni tra diversi tipi di unità interna
- ▶ Ampio range di temperatura di funzionamento
- ▶ Accesso agli incentivi fiscali per ogni combinazione



HomeCom Easy è la app sviluppata da Bosch che ti consente, tramite l'accessorio opzionale G 10 CL-1, di controllare il tuo impianto di condizionamento da remoto, comodamente dal tuo smartphone, ovunque ti trovi.

Climate 5000 M



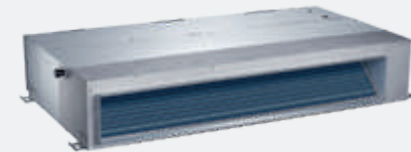
CL6000i



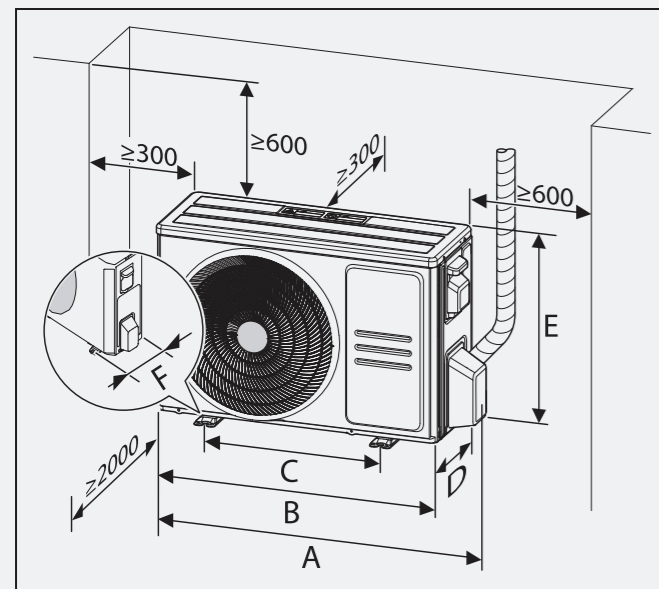
CL5000i



CL3000i



UNITÀ ESTERNA



Dimensioni e quote di rispetto unità esterna

Unità esterna	A [mm]	B [mm]	C [mm]	D [mm]	E [mm]	F [mm]
CL5000M 41/2 E	874	805	511	330	554	317
CL5000M 53/2 E	874	805	511	330	554	317
CL5000M 62/3 E	955	890	663	342	673	354
CL5000M 79/3 E	955	890	663	342	673	354
CL5000M 82/4 E	1.034	946	673	410	810	403
CL5000M 105/4 E	1.034	946	673	410	810	403
CL5000M 125/5 E	1.034	946	673	410	810	403



Raffrescamento



Riscaldamento



Detrazioni fiscali

Conto termico 2.0



Dati ErP per combinazioni di unità esterne e unità interne a parete CL6001iU W 26 E (1)		CL5000M 41/2 E	CL5000M 53/2 E	CL5000M 62/3 E	CL5000M 79/3 E	CL5000M 82/4 E	CL5000M 105/4 E	CL5000M 125/5 E
Capacità	BTU/h	14.000	18.000	21.000	27.000	28.000	36.000	42.000
Raffrescamento								
Capacità nominale	kW	4,1	5,3	6,2	7,9	8,2	10,6	12,3
Potenza elettrica assorbita nominale	kW	1,27	1,64	1,9	2,5	2,27	3,26	3,8
EER	W/W	3,23	3,23	3,23	3,23	3,61	3,24	3,24
Capacità (min-max)	kW	1,47-5,42	1,70-5,71	1,99-6,59	2,78-8,50	2,85-9,67	2,96-11,78	3,02-12,9
Potenza assorbita (min - max)	kW	0,1-1,7	0,16-2,0	0,18-2,2	0,21-2,85	0,21-3,39	0,22-4,24	0,23-4,65
SEER	W/W	6,8	6,3	6,3	6,3	6,8	6,8	6,1
Classe di efficienza energetica		A++	A++	A++	A++	A++	A++	A++
Campo di temperature operative esterne	°C	-15/+50	-15/+50	-15/+50	-15/+50	-15/+50	-15/+50	-15/+50
Riscaldamento in condizioni climatiche medie								
Capacità nominale	kW	4,4	5,6	6,4	8,2	8,79	11,14	12,3
Potenza elettrica assorbita nominale	kW	1,19	1,5	1,74	2,21	2,3	2,92	3,3
COP	W/W	3,71	3,71	3,71	3,71	3,81	3,81	3,73
Capacità (min-max)	kW	1,52-4,95	1,82-5,63	1,99-6,68	2,49-8,50	2,93-11,43	3,28-12,54	3,81-12,90
Potenza assorbita (min - max)	kW	0,22-1,52	0,25-1,75	0,28-1,8	0,32-2,45	0,35-3,2	0,5-3,65	0,6-3,75
SCOP	W/W	4	4	4	4	4	4	3,7
Classe di efficienza energetica		A+	A+	A+	A+	A+	A+	A
Campo di temperature operative esterne	°C	-15/+24	-15/+24	-15/+24	-15/+24	-15/+24	-15/+24	-15/+24
Riscaldamento in condizioni climatiche più calde								
SCOP	W/W	5,1	5,1	5,1	5,1	5,1	5,1	5,1
Classe di efficienza energetica		A+++	A+++	A+++	A+++	A+++	A+++	A+++
Generale - Unità esterna								
Tensione di alimentazione elettrica	V / Hz	220 - 240 / 50	220 - 240 / 50	220 - 240 / 50	220 - 240 / 50	220 - 240 / 50	220-240 / 50	220-240 / 50
Assorbimento max.	W	2.750	3.050	3.910	4.100	4.150	4.600	4.700
Amperaggio max.	A	12	13	17	18	19	21,5	22
Portata d'aria	m³/h	2.100	2.100	3.000	3.000	3.800	4.000	3.850
Livello di pressione sonora	dB(A)	56	54	58	58	62	62	61,5
Livello di potenza sonora	dB(A)	65	65	67	68	68	70	70
Dimensioni (LxPxX)	mm	805x330 x554	805x330 x554	890x342 x673	890x342 x673	946x410 x810	946x410x810	946x410x810
Peso netto	kg	31,6	35	43,3	48	62,1	68,8	74,1
Numero max. di unità interne collegabili		2	2	3	3	4	4	5
Refrigerante								
Tipo		R32	R32	R32	R32	R32	R32	R32
GWP		675	675	675	675	675	675	675
Quantità di riempimento	kg	1,1	1,25	1,5	1,85	2,1	2,1	2,9
Tons CO ₂ eq.	t	0,743	0,844	1,013	1,249	1,418	1,418	1,958
Refrigerante aggiuntivo (sopra i 7,5 m di lunghezza)		Con Ø6,35 mm (1,4"): 12 g/m - Con Ø9,53 mm (3,8"): 24 g/m						
Tubazioni								
Diametro tubi refrigerante	mm	2xØ6,35/2xØ9,52	2xØ6,35/2xØ9,52	3xØ6,35/3xØ9,52	3xØ6,35/3xØ9,52	3xØ6,35/3xØ9,52/1xØ6,35/1xØ12,7	3xØ6,35/3xØ9,52/1xØ6,35/1xØ12,7	4xØ6,35/4xØ9,52/1xØ6,35/1xØ12,7
Lunghezza max. tubazioni tot.	m	40	40	60	60	80	80	80
Lunghezza max. per una IDU	m	25	25	30	30	35	35	35
Lunghezza max. con precarica	m	7,5	7,5	7,5	7,5	7,5	7,5	7,5

I valori nominali sono stati misurati secondo la EN14511. (1) I dati riportati si riferiscono a combinazioni con 2, 3, 4 e 5 unità interne murali da 9.000 BTU/h. Per i dati relativi ad altre combinazioni di capacità o ad altri tipi di unità interne rivolgersi al nostro Ufficio Tecnico.

** certificazione Eurovent fino a 12 kW

Unità interne disponibili per i sistemi Multisplit Climate 5000 M

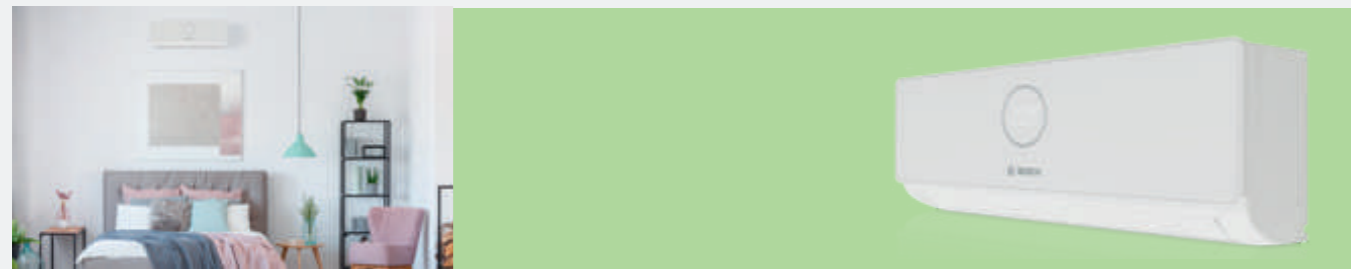
Unità interne a parete CL6000i



Unità interne		CL6001iU W 26 E	CL6001iU W 35 E	CL6001iU W 53 E	CL6001iU W 70 E
Capacità	BTU/h	9.000	12.000	18.000	24.000
Portata d'aria alle diverse velocità (alta/media/bassa)	m³/h	530/360/280	560/380/290	685/580/400	1.092/724/379
Livello di pressione sonora a diverse velocità (max/media/bassa/silent)	dB(A)	37/32/21,5/20,5	40/33/22/21	41/35/23/22	44,5/40/33/21
Livello di potenza sonora	dB(A)	58	59	59	65
Dimensioni (LxPxA)	mm	795x225x295	795x225x295	965x239x319	1.140x275x 370
Peso netto	kg	10,2	10,2	12,3	20
Diametro tubi refrigerante	mm	Ø6,35 / Ø9,52 (1/4"/3/8")	Ø6,35 / Ø9,52 (1/4"/3/8")	Ø6,35/Ø12,7(1/4"/1/2")	Ø9,52 / Ø15,9 (3/8"/5/8")

Fornita di serie con telecomando a infrarossi RG10L

Unità interne a parete CL5000i



Unità interne		CL5000iU W 26 E	CL5000iU W 35 E
Capacità	BTU/h	9.000	12.000
Portata d'aria alle diverse velocità (alta/media/bassa)	m³/h	510/360/300	520/370/310
Livello di pressione sonora a diverse velocità (max/media/bassa/silent)	dB(A)	37/32/22/21	37/33/22/21
Livello di potenza sonora	dB(A)	56	60
Dimensioni (LxPxH)	mm	802x200x295	802x200x295
Peso netto	kg	8,7	8,7
Diametro tubi refrigerante	mm	Ø6,35 / Ø9,52 (1/4"/3/8")	Ø6,35 / Ø9,52 (1/4"/3/8")

Fornita di serie con telecomando a infrarossi RG10A-1. Filocomando CRC R-1 opzionale, via MC R

Unità interne a parete CL3000i



Unità interne		CL3000iU W 20E	CL3000iU W 26 E	CL3000iU W 35 E	CL3000iU W 53 E	CL3000iU W 70 E
Capacità	BTU/h	7.000	9.000	12.000	18.000	24.000
Portata d'aria alle diverse velocità (alta/media/bassa)	m³/h	520/460/330	520/460/330	530/400/350	800/600/500	1.090/770/610
Livello di pressione sonora a diverse velocità (max/media/bassa/silent)	dB(A)	37/32/22/20	37/32/22/20	37/32/22/21	41/37/31/20	46/37/34,5/21
Livello di potenza sonora	dB(A)	54	54	56	56	62
Dimensioni (LxPxH)	mm	729x200x292	729x200x292	802x200x295	971x228x321	1.082x234x337
Peso netto	kg	8,0	8,0	8,7	11,2	13,6
Diametro tubi refrigerante	mm	Ø6,35/Ø9,52 (1/4"/3/8")	Ø6,35/Ø9,52 (1/4"/3/8")	Ø6,35/Ø9,52 (1/4"/3/8")	Ø9,52/Ø15,9 (3/8"/5/8")	Ø6,35/Ø12,7 (1/4"/1/2")

Fornita di serie con telecomando a infrarossi RG10A. Filocomando CRC R-1 opzionale, via MC R

Unità interne a cassetta

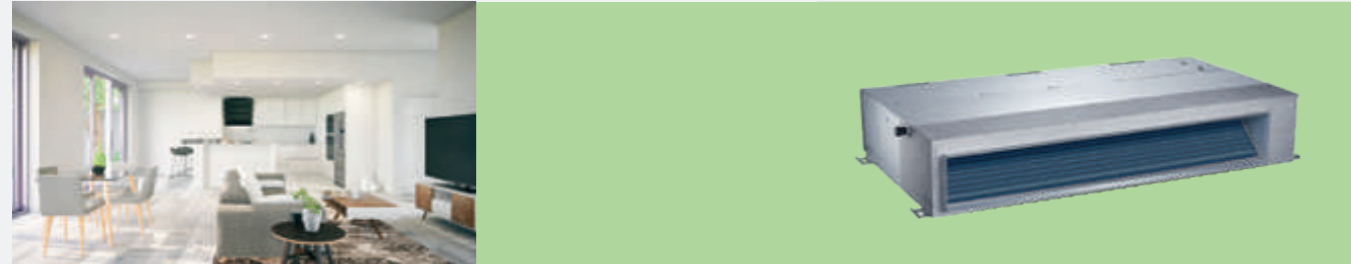


Unità interne		CL5000iM 4CC 21 E	CL5000iM 4CC 26 E	CL5000iU 4CC 35 E	CL5000iU 4CC 53 E	CL5000iU 4C 70 E
Capacità	BTU/h	7.000	9.000	12.000	18.000	24.000
Portata d'aria alle diverse velocità (alta/media/bassa)	m³/h	540/500/460	540/500/460	620/510/420	720/620/500	1.300/1.140/1.000
Livello di pressione sonora a differenti velocità (alta/media/bassa)	dB(A)	37,5/33,5/31,5	39/37/35	41/36/33	43/39,5/35,5	45,5/42,5/39,5
Livello di potenza sonora	dB(A)	53	55	57	59	59
Dimensioni corpo (LxPxH)	mm	570x570x260	570x570x260	570x570x260	570x570x260	830x830x205
Dimensioni pannello (LxPxH)	mm	715x715x123	715x715x123	715x715x123	715x715x123	1.035x1.035x90
Peso netto	kg	14,5	14,5	16,3	16	21,6
Diametro tubi refrigerante	mm	Ø6,35 / Ø9,52 (1/4"/3/8")	Ø6,35 / Ø9,52 (1/4"/3/8")	Ø6,35/Ø9,52 (1/4"/3/8")	Ø6,35/Ø12,7 (1/4"/1/2")	Ø9,52/Ø15,9 (3/8"/5/8")

Fornita di serie con telecomando a infrarossi RG10A (telecomando RG10N2 per CL5000iU D 70 E). Filocomando CRC R-1 opzionale

Unità interne disponibili per i sistemi Multisplit Climate 5000 M

Unità interne canalizzate



Unità interne canalizzate		CL5000iM D 21 E	CL5000iM D 26 E	CL5000iU D 35 E	CL5000iU D 53 E	CL5000iU D 70 E
Capacità	BTU/h	7.000	9.000	12.000	18.000	24.000
Portata d'aria alle diverse velocità (alta/media/bassa)	W	500/340/230	500/340/230	600/480/300	911/706/515	1.229/1.035/825
Campo di pressione statica esterna	Pa	0-40	0-40	0-60	0-100	0-160
Pressione statica esterna nominale	Pa	25	25	25	25	25
Livello di pressione sonora a differenti velocità (alta/media/bassa)	dB(A)	40/34,5/27,5	40/34,5/27,5	34,5/30,5/29	41/38/34	42/40/37
Livello di potenza sonora massima	dB(A)	54	56	58	58	62
Dimensioni (LxHxP)	mm	700x506x200	700x506x200	700x506x200	880x674x210	1.100x774x249
Peso netto	kg	17,8	17,8	17,8	24,4	32,3
Diametro tubi refrigerante	mm	Ø6,35/Ø9,52 (1/4"/3/8")	Ø6,35/Ø9,52 (1/4"/3/8")	Ø6,35/Ø9,52 (1/4"/3/8")	Ø6,35/Ø12,7 (1/4"/1/2")	Ø9,52/Ø15,9 (3/8"/5/8")

Fornita di serie con filocomando CRC R-1 e telecomando a infrarossi RG10A

Unità interne console



Unità interne		CL5000iM CN 26E	CL5000iU CN 35E	CL5000iU CN 50E
Capacità	BTU/h	9.000	12.000	17.000
Portata d'aria alle diverse velocità (alta/media/bassa)	m³/h	650/580/490	650/580/490	780/690/600
Livello di pressione sonora a diverse velocità (alta/media/bassa)	dB(A)	37/34/27	37/34/27	41/38/32
Livello di potenza sonora	dB(A)	54	54	55
Dimensioni (LxPxA)	mm	794x200x621	794x200x621	794x200x621
Peso netto	kg	14,9	14,9	14,9
Diametro tubi refrigerante	mm	Ø6,35 / Ø9,52 (1/4"/3/8")	Ø6,35 / Ø9,52 (1/4"/3/8")	Ø6,35 / Ø9,52 (1/4"/3/8")

Fornita di serie con telecomando a infrarossi RG10A. Filocomando CRC R-1 opzionale, via MC R

Sistemi Multisplit: possibili combinazioni tra unità esterne e interne

Unità esterna	Capacità unità esterna	n. IDU	Unità interne (BTU/h)/1000				
CL5000M 412 E	14.000 BTU/h 4,1 kW	2	7+7	7+9	9+9		
		2	7+12	9+12	12+12	7+18	
CL5000M 532 E	18.000 BTU/h 5,3 kW	2	7+7	7+9	9+9	7+18	
		2	7+12	9+12	12+12	9+18	
CL5000M 623 E	21.000 BTU/h 6,2 kW	2	7+7	7+9	9+9	7+18	
		2	7+12	9+12	12+12	9+18	
		3	7+7+7	7+9+9	7+7+12		
CL5000M 793 E	27.000 BTU/h 7,9 kW	3	7+7+9	9+9+9	7+9+12		
		2	7+7	7+9	9+9		
		2	7+12	9+12	12+12		
		2	7+18	9+18	12+18		
CL5000M 824 E	28.000 BTU/h 8,2 kW	3	7+7+7	7+9+9	7+7+12	7+7+18	
		3	7+7+9	9+9+9	7+12+12	7+9+18	
		3	7+9+12	7+9+18	7+12+12	7+12+18	
		3	9+12+12	12+12+12			
		4	7+7+7+7	7+7+9+9	7+7+7+12	7+7+9+12	9+9+12
CL5000M 1054 E	36.000 BTU/h 10,6 kW	4	7+7+7+9	7+9+9+9	9+9+9+9	7+9+9+12	9+9+12+12
		2	7+9	9+9	12+12	7+24	
		2	7+12	9+12	12+18	9+24	
		2	7+18	9+18	18+18	12+24	
		3	7+7+7	7+9+9	9+9+9	7+9+18	7+9+24
		3	7+7+9	7+9+12	9+9+12	9+12+18	7+18+18
		3	7+7+12	7+12+12	9+9+18	9+12+24	9+18+18
		3	7+7+18	7+12+18	9+9+24	12+12+12	
		3	7+7+24	7+12+24	9+12+12	12+12+18	
		4	7+7+7+7	7+7+9+9	7+9+9+9	7+9+12+12	7+7+7+24
		4	7+7+7+9	7+7+9+12	9+9+9+9	7+9+12+18	7+7+9+24
		4	7+7+7+12	7+7+9+18	9+9+9+12	9+9+12+12	7+7+12+12
CL5000M 1255 E	42.000 BTU/h 12,3 kW	4	7+7+7+18	7+9+9+18	9+9+9+18	9+9+12+18	9+12+12+12
		4	7+7+7+12	7+7+9+18	7+9+9+18	9+9+9+18	7+12+12+12
		4	7+7+7+18	7+7+12+18	7+9+9+24	9+9+9+24	7+7+12+12
		4	7+7+12+24	7+9+12+12	7+7+18+18	9+9+12+12	9+12+12+18
		4	7+7+18+24	7+9+12+18	9+9+12+24	9+9+12+18	12+12+12+12
		4	7+12+12+18	7+9+12+24	9+9+18+18	9+12+12+12	12+12+12+18
		4	7+12+18+18	7+9+18+18			
		3	12+18+24	18+18+18			
		4	7+7+7+7	7+7+9+9	7+9+9+9	9+9+9+9	7+7+7+24
		4	7+7+7+9	7+7+9+12	7+9+9+12	9+9+9+12	7+7+9+24
		4	7+7+7+12	7+7+9+18	7+9+9+18	9+9+9+18	7+12+12+12
		4	7+7+7+18	7+7+12+18	7+9+9+24	9+9+9+24	7+7+12+12
		4	7+7+12+24	7+9+12+12	7+7+18+18	9+9+12+12	9+12+12+18
		4	7+7+18+24	7+9+12+18	9+9+12+24	9+9+12+18	12+12+12+12
		4	7+12+12+18	7+9+12+24	9+9+18+18	9+12+12+12	12+12+12+18
		5	7+7+7+7+7	7+7+7+9+9	7+7+9+9+9	7+9+9+9+9	9+9+9+9+9
5	7+7+7+7+9	7+7+7+9+12	7+7+9+9+12	7+9+9+9+12	9+9+9+9+12		
5	7+7+7+7+12	7+7+7+9+18	7+7+9+9+24	7+9+9+12+12	9+9+9+9+18		
5	7+7+7+7+18	7+7+7+9+24	7+7+9+9+24	7+9+9+12+12	9+9+9+12+12		
5	7+7+7+7+24	7+7+7+12+12	7+7+9+12+12	7+9+9+12+18	9+9+9+12+12		
5	7+7+7+12+18	7+7+12+12+12	7+7+9+12+18	7+9+12+12+12	9+9+12+12+12		
5	7+12+12+12+12	7+7+12+12+18					



Efficienza in poco spazio

Climate 5000 M		CL5000M 41/2 E	CL5000M 53/2 E	CL5000M 62/3 E	CL5000M 79/3 E	CL5000M 82/4 E	CL5000M 105/4 E	CL5000M 125/5 E
Lunghezza max	m	40	40	60	60	80	80	80
Lunghezza max per IDU	m	25	25	30	30	35	35	35
Dislivello max tra IDU e ODU	m	15	15	15	15	15	15	15
Dislivello max tra IDU e IDU	m	10	10	10	10	10	10	10

L'unità esterna multisplit Climate 5000 M supporta fino a 5 unità interne. I sistemi Climate 5000 M rappresentano la soluzione per chi ha poco spazio di installazione all'esterno. Con una sola unità esterna, infatti, si possono combinare più unità interne di diversi modelli e dimensioni per rispondere ad ogni esigenza abitativa.

Configurazione

- ▶ Dislivello massimo tra unità interne di 10 m
- ▶ Dislivello massimo tra unità esterna e unità interna di 15 m
- ▶ Fino a max 5 unità interne (modello da 42.000 BTU/h)

