

## Rebris E

Miscelatore monocomando lavabo 210 con bocca di erogazione girevole e piletta

Finiture: **Nero Opaco** Cod.art. : **72576670**



### Descrizione

#### Caratteristiche

- composto da: miscelatore monocomando lavabo, set di scarico
- ComfortZone 210
- lunghezza bocca erogazione: 154 mm
- altezza di uscita: 222 mm
- angolo di rotazione 120°
- tipo di getto: getto normale
- portata massima a 3 bar: 5 l/min
- cartuccia ceramica
- limitatore della temperatura regolabile
- adatto per caldaie istantanee
- comando scarico a tirante G 1¼
- materiale set di scarico: sintetico

### Dettagli articolo

Prezzo escl. IVA

249,10 €

### Tecnologia



### Premi di design



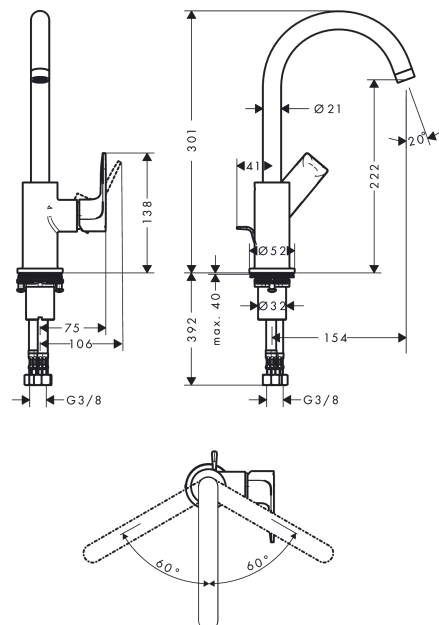
reddot winner 2022



### Immagine prodotto



### Disegno in scala



**Rebris E**

**Miscelatore monocomando lavabo 210 con bocca di erogazione girevole e piletta**

Finiture: **Nero Opaco** Cod.art. : **72576670**



**Diagramma di flusso**



**Rebris E**

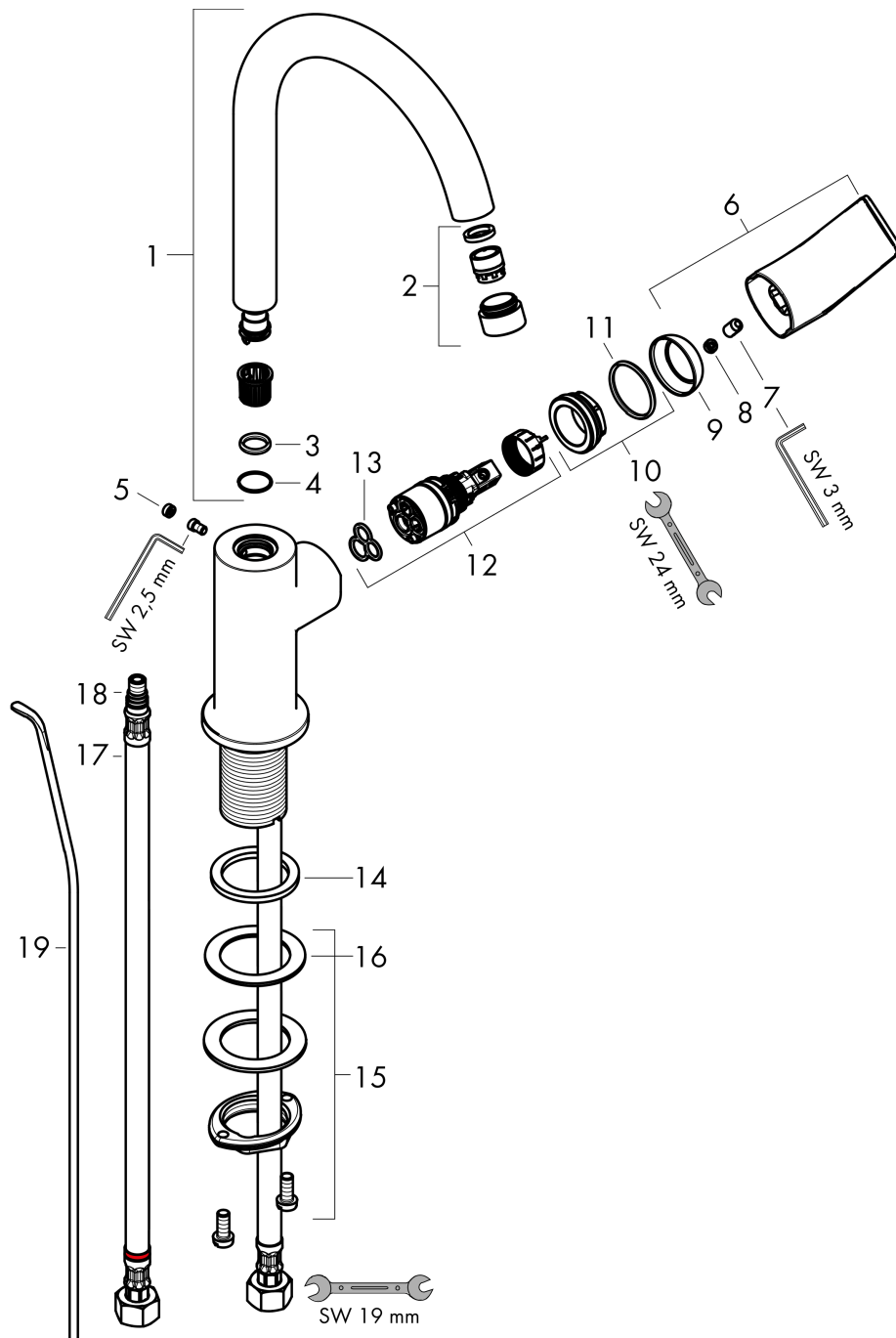
Miscelatore monocomando lavabo 210 con bocca di erogazione girevole e piletta

Finiture: **Nero Opaco** Cod.art. : **72576670**



**Disegno esploso**

Anno di produzione: >06/22



**Rebris E****Miscelatore monocomando lavabo 210 con bocca di erogazione girevole e piletta**Finiture: **Nero Opaco** Cod.art. : **72576670****Lista delle parti di ricambio**

Anno di produzione: &gt;06/22

Pos.	Descrizione	Cod.art.	CP	C
1	bocca erogazione compl.	95494670	-	1
2	rompigetto M18x1 (5 l/min)	95387670	-	1
3	O-Ring 11x2	98127000	-	1
4	O-Ring 13x1	98386000	-	1
5	tappino	95704610	-	1
6	manopola	94647670	-	1
7	vite a perno M6x10 DIN 916	96029000	-	1
8	tappino	95704000	-	1
9	cappuccio	95493670	-	1
10	ghiera di fissaggio	95178000	-	1
11	O-Ring 24x2	98388000	-	1
12	cartuccia completa	95973001	-	1
13	guarnizione	98865000	-	1
14	guarnizione piatta	98749000	-	1
15	set di fissaggio completo (Ø 32)	13961000	-	1
16	anello a collare	97548000	-	1
17	raccordo flessibile 450 mm M8x0,75 G3/8	97206000	-	1
18	O-Ring 7x1,5	98422000	-	1
19	asta salterello	96657670	-	1
a	cap scarichi	94139670	-	1
b	prolunga per fissaggio 35 mm	13898000	-	1