

## Corpo incasso per miscelatore monocomando lavabo ad incasso

Finitura: Cod.art. : 13622180



### Descrizione

#### Caratteristiche

- possibilità di posizionamento variabile del sistema di miscelazione a sinistra o a destra della bocca d'erogazione
- facile orientamento grazie ai piani di appoggio per la livella
- con copertura di protezione contro la contaminazione durante il montaggio
- con indicazione delle dimensioni per la determinazione esatta della profondità di installazione
- con asole di fissaggio premontate per il montaggio su cartongesso e pareti piene
- montaggio con isolamento acustico
- profondità minima di montaggio: 44 mm
- profondità massima di montaggio: 72 mm

### Dettagli articolo

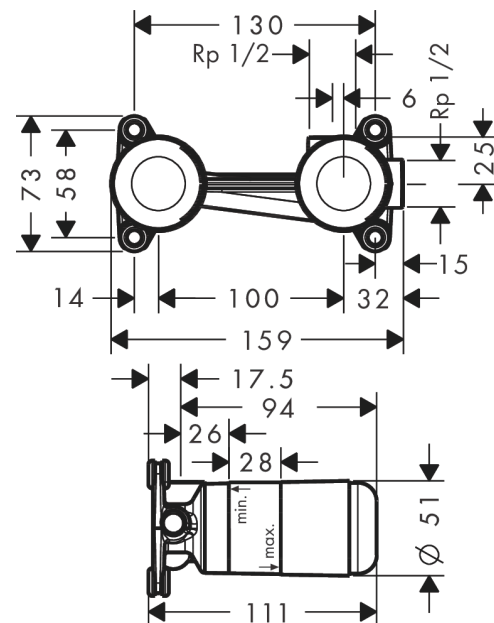
Prezzo escl. IVA

261,78 €

### Immagine prodotto



### Disegno in scala



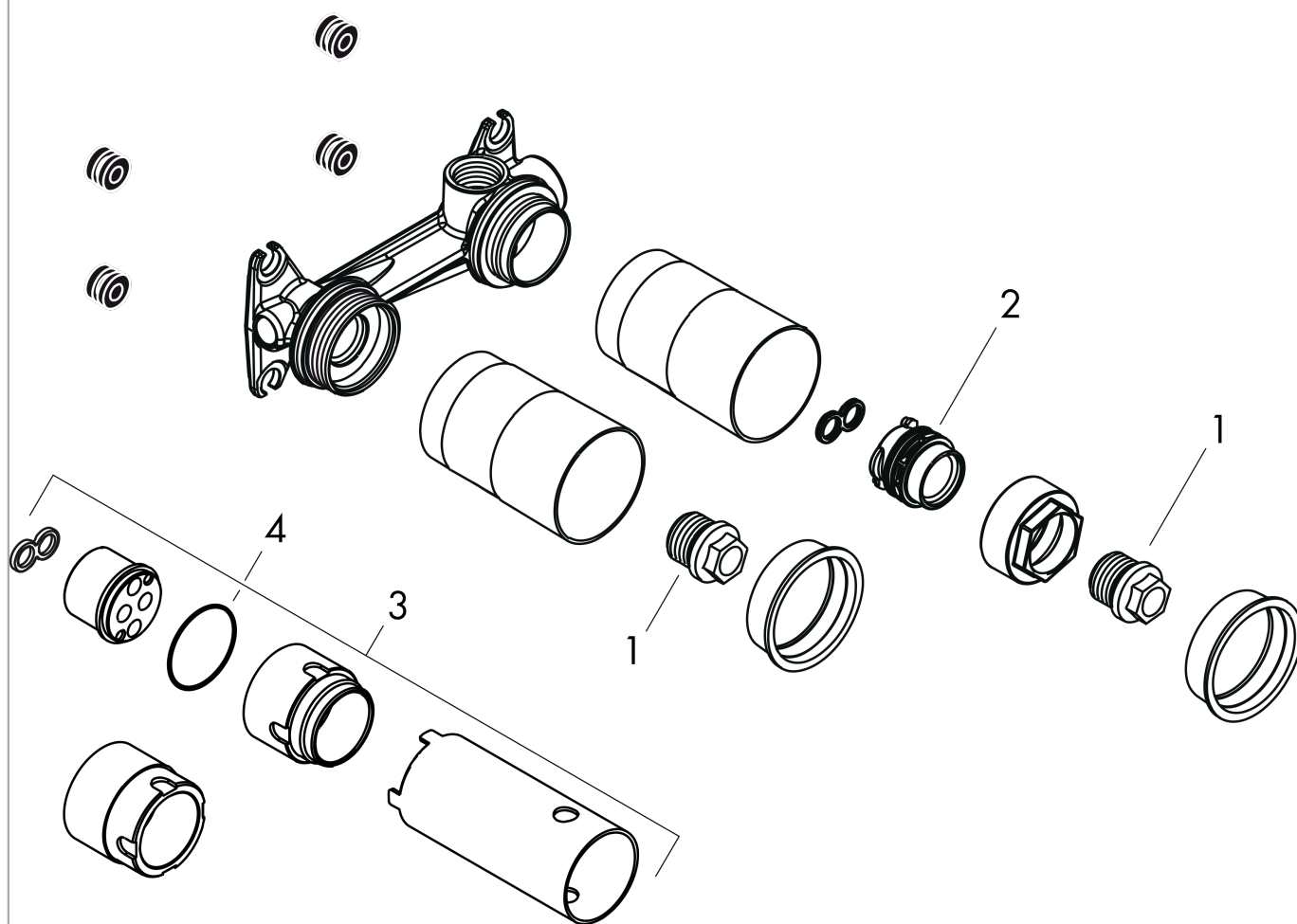
**Corpo incasso per miscelatore monocomando lavabo ad incasso**

Finitura: Cod.art. : 13622180



**Disegno esploso**

Anno di produzione: >12/09



**Corpo incasso per miscelatore monocomando lavabo ad incasso**

Finitura: Cod.art. : **13622180**



**Lista delle parti di ricambio**

Anno di produzione: >12/09

Pos.	Descrizione	Cod.art.	CP	C
1	O-Ring 18x2,5	98139000	-	1
2	O-Ring 24x3	92112000	-	1
3	prolunga 25 mm per 13622180	31971000	-	1
4	O-Ring 34x2	98383000	-	1