

ISTRUZIONI DI MONTAGGIO

- STAFFE E MENSOLE MOD. "GALILEO-SGL"
COD. 111000071 / 11000090



smart clima[®]
Accessori per
la Climatizzazione

by



Tecnosystemi[®]
group

TECNOSYSTEMI S.p.A.

Via dell'Industria, 2/4 - Z.I. San Giacomo di Veglia 31029 Vittorio Veneto (Treviso)

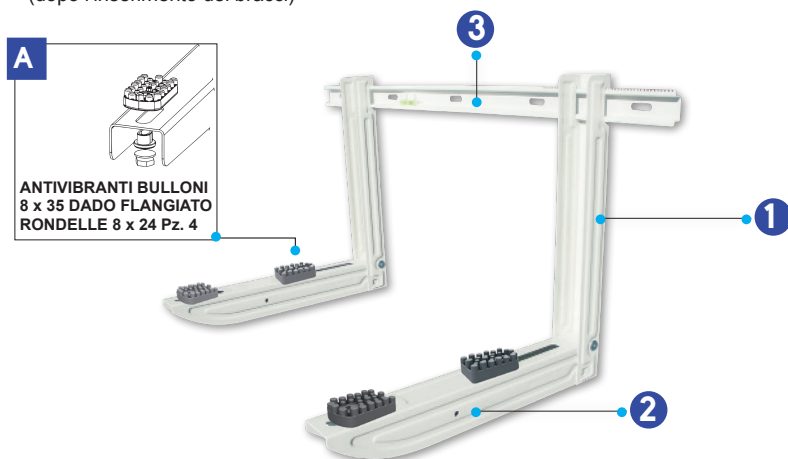
Tel/Phone +39043850044 Fax +39 0438 501516 - N.VERDE 800 904474

Email: info@tecnosystemi.com

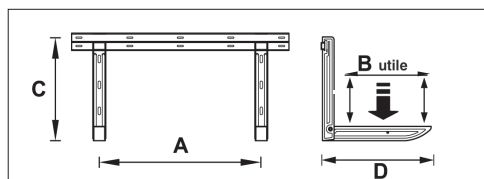
WWW.TECNOSYSTEMI.COM

MONTAGGIO

1. I bracci (1) e le mensole (2) sono forniti già preassemblati mediante le barre filettate, gli inserti a brugola e gli innesti ad aggancio rapido.
2. Fissare gli antivibranti (A) "SOFT" nella parte ventilatore per la portata max. di 60kg e gli antivibranti "HARD" sotto la parte motore per una portata max. di 120 kg
3. Inserire dalle due estremità della barra dentellata, i due bracci reggi mensola (1), posizionandoli centrati rispetto alla barra e tra di loro alla distanza desiderata: agganciarli alla barra, inserendoli tra dente e dente.
4. Per il fissaggio a muro, utilizzare le viti e i tasselli previsti a distinta, fissando la barra dentellata (3) (dopo l'inserimento dei bracci)



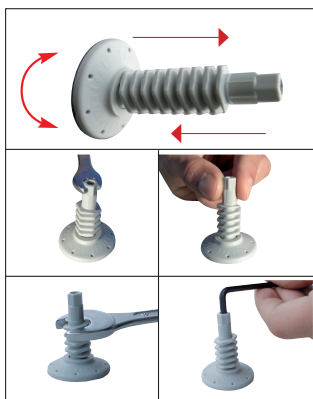
DIMENSIONI



CODICE	A mm	B mm	C mm	D mm
111000071	750	355	400	430
11000090	750	386	400	475

CARATTERISTICHE

- LAMIERA ELETTOZINCATATA
- VERNICIATURA POLIESTERE DA ESTERNO
- BARRA A MURO DENTELLATA
- PREDISPOSTA PER BACINELLA
- ANTIVIBRANTI A SCORRIMENTO
- TASSELLI DI FISSAGGIO
- STAFFA PREMONTATA CON BOLLA IN DOTAZIONE
- PREDISPOSTA PER IL SOLLEVATORE ELETTRICO



CODICE	PORTATA kg	COLLAUDO kg
111000071	100	150
11000090	140	210

GARANZIA

La garanzia ha durata di 1 (uno) anno a decorrere dalla data di consegna e copre i difetti del materiale con esclusione delle merci non prodotte dal fornitore. La garanzia non opererà con riferimento ai difetti causati da:

- trasporto non idoneo;
- uso negligente o improprio del prodotto e comunque non conforme a quanto specificato nelle istruzioni e/o manuali d'installazione, uso e manutenzione;
- a non osservanza delle specifiche tecniche di prodotto
- riparazioni o modifiche apportate dal cliente o da soggetti terzi senza la previa autorizzazione scritta del fornitore
- a mancata o non idonea manutenzione
- quant'altro non riconducibile a vizi originari del materiale o di produzione
- a condizione che il reclamo del cliente sia coperto dalla garanzia e notificato nei termini e modalità richiesta dal fornitore, lo stesso si impegnerà, a sua discrezione, a sostituire o riparare ciascun prodotto o le parti di questo che presentino vizi o difetti
- la garanzia non copre danni e/o difetti dei prodotti derivanti da anomalie causate da, o connesse a, parti assemblate/aggiunte direttamente dal cliente o dal consumatore finale.

SMALTIMENTO DELL'APPARECCHIATURA

Alla fine della sua vita utile il prodotto non deve essere smaltito insieme ai rifiuti urbani. Può essere consegnato presso gli appositi centri di raccolta differenziata predisposti dalle amministrazioni comunali, oppure presso i rivenditori che forniscono questo servizio. Per rimarcare l'obbligo di smaltire separatamente gli elettrodomestici, sul prodotto è riportato il marchio del contenitore di spazzatura mobile barrato.



USER MANUAL

■ GALILEO SGL BRACKET
CODE 111000071 / 11000090



smart clima[®]
Accessori per
la Climatizzazione

by



Tecnosystemi[®]
group

TECNOSYSTEMI S.p.A.

Via dell'Industria, 2/4 - Z.I. San Giacomo di Veglia 31029 Vittorio Veneto (Treviso)

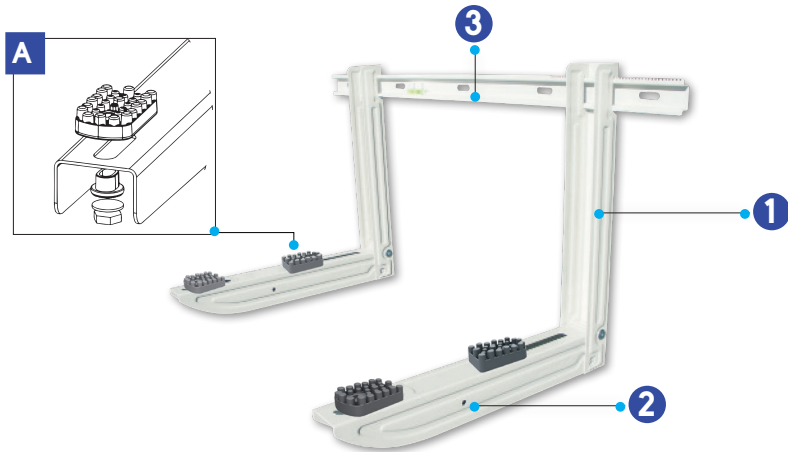
Tel/Phone +39043850044 Fax +39 0438 501516 - N.VERDE 800 904474

Email: info@tecnosystemi.com

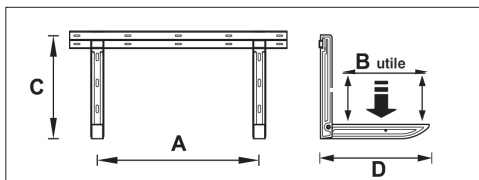
WWW.TECNOSYSTEMI.COM

ASSEMBLY

1. The arms (1) and the brackets (2) are supplied already pre-assembled by means of the threaded bars, the hexagon inserts and the quick coupling hooks.
2. Fix the "SOFT" anti-vibration mounts (A) in the fan part for max. of 60kg and "HARD" vibration dampers under the engine part for a max. of 120 kg
3. Insert the two shelf support arms (1) from the two ends of the notched bar, positioning them centered with respect to the bar and between them at the desired distance: hook them to the bar, inserting them between tooth and tooth.
4. For wall mounting, use the screws and plugs provided as required, fixing the notched bar (3) (after inserting the arms)



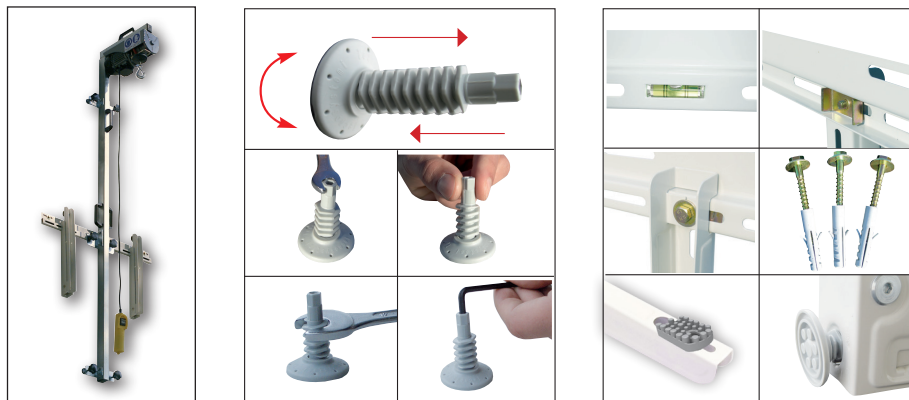
DIMENSIONS



CODE	A mm	B mm	C mm	D mm
111000071	750	355	400	430
11000090	750	386	400	475

FEATURES

- ELECTRO-GALVANISED SHEET METAL
- BRACKET FITTED WITH SPIRIT LEVEL
- EXTERIOR-GRADE POLYESTER POWDER COATING
- WALL-MOUNTED NOTCHED CROSSBAR
- DESIGNED TO ACCOMMODATE TRAY
- ANTI-VIBRATION MOUNTS PROVIDED
- ANCHOR BOLTS
- DESIGNED TO ACCOMMODATE ELECTRIC HOIST
- ADJUSTABLE ARTICULATED REAR FEET



CODICE	LOAD CAPACITY kg	TESTED TO kg
111000071	100	150
11000090	140	210

WARRANTY

The warranty is for 1 (one) year from the date of delivery and covers material defects, excluding parts not manufactured by the supplier. The warranty is not valid in case of defects caused by:

- incorrect transportation;
- negligent or improper use of the product or, in any case, not compliant with the specifications in the instructions and/or manuals for installation, use and maintenance;
- non-observance of product technical specifications
- repairs or modifications made by the customer or by third parties without prior written authorisation from the supplier
- lack of or unsuitable maintenance
- anything else not attributable to pre-existing material or production defects
- where the customer complaint is covered by the warranty and a claim is made within the time limit and in the manner requested by the supplier, the same supplier will undertake, at his own discretion, to replace or repair any product or product part showing signs of faults or defects
- the warranty does not cover damage and/or product defects deriving from faults caused by, or connected to, parts assembled/added by the customer or end-user.

DISPOSAL OF THE APPLIANCE

At the end of its useful life, the product must not be disposed of with household waste. It can be deposited at a dedicated recycling centre run by local councils, or at retailers who provide such a service. To highlight the requirement to dispose of household electrical items separately, there is a crossed-out waste paper basket symbol on the product.

