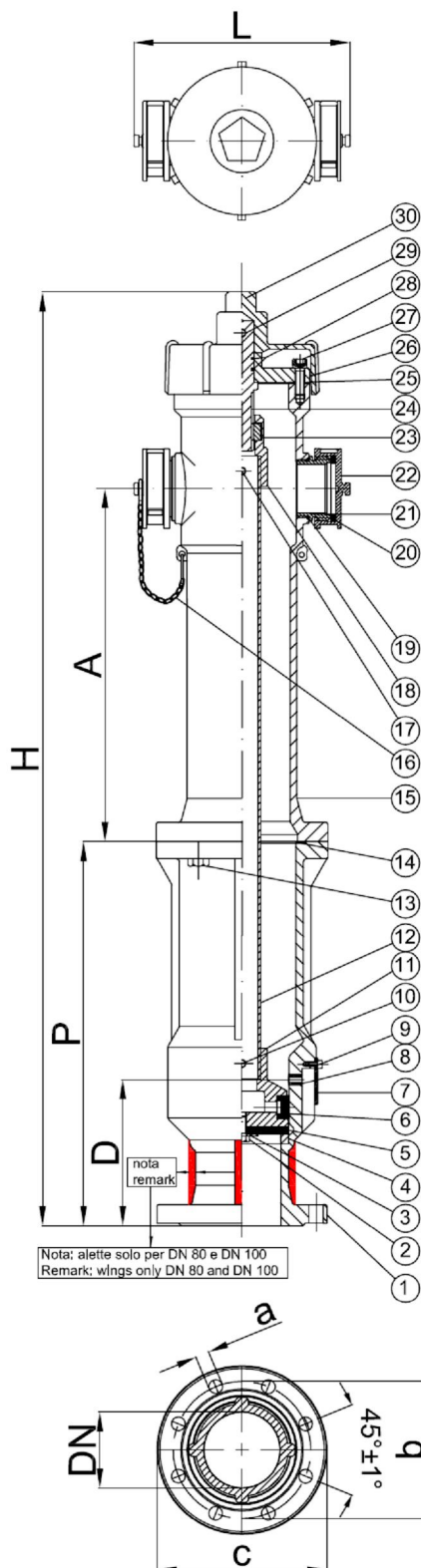


Idrante Soprasuolo ART. 66 modello EUR TIPO A con 2 sbocchi profondità 500 (DN 80 - DN 100 - DN 150). Codici relativi a questa scheda: 1610.066, 1615.066, 1625.066

Dry barrel Pillar hydrant ART. 66 style EUR type A with 2 outlets depth 500 (DN 80 . DN 100 . DN 150). Codes relating to this data sheet: 1610.066, 1615.066, 1625.066



id	Descr.	Mater.
1	Scatola valvola - Body valve	Ghisa - Cast iron EN GJL 250
2	Vite (M10 per DN 80 e DN 100 / M12 per DN 150) - Screw (M10 for DN 80 and DN 100 / M12 for DN 150)	Acciaio zincato - Galvanized steel
3	Rondella - Washer	Acciaio zincato - Galvanized steel
4	Anello Sede - Seat ring	Ottone - Brass
5	Guarnizione tenuta - Seat seal	NBR - NBR
6	Guarnizione scarico - Drain seal	NBR - NBR
7	Copriscarico - Drain cover plate	Acciaio zincato - Galvanized steel
8	Boccola scarico - Drain sleeve	Ottone - Brass
9	Vite M6 - Screw M6	Acciaio zincato - Galvanized steel
10	Spina elastica - Pin	Acciaio - Steel
11	Otturatore - Obturator	Ghisa - Cast iron EN GJL 250
12	Asta otturatore - Obturator shaft	Acciaio zincato - Galvanized steel
13	Vite (M12 per DN 80 / M14 per DN 100 e DN 150) - Screw (M12 for DN 80 / M14 for DN 100 and DN 150)	Acciaio zincato - Galvanized steel
14	Guarnizione - Gasket	NBR - NBR
15	Colonna A con 2 sbocchi - Shell type A with 2 outlets	Ghisa - Cast iron EN GJL 250
16	Catenella - Chain	Acciaio zincato - Galvanized steel
17	Spina elastica - Pin	Acciaio - Steel
18	Attacco per madrevite - Fitting	Ghisa - Cast iron EN GJL 250
19	Oring - Oring	NBR - NBR
20	Attacco UNI DN 70 - UNI connection DN 70	Ottone - Brass
21	Guarnizione UNI - UNI seal	NBR - NBR
22	Tappo UNI DN 70 tipo A - UNI Blind cap DN 70	Ottone - Brass
23	Madrevite - Female nut	Ottone - Brass
24	Albero manovra - Stem	Ottone - Brass
25	Guarnizione - Seal	NBR - NBR
26	Coperchio - Hydrant cover	Ghisa - Cast iron EN GJL 250
27	Vite (M12 per DN 80 e DN 100 / M14 per DN 150) - Screw (M12 for DN 80 and DN 100 / M14 for DN 150)	Acciaio zincato - Galvanized steel
28	Oring - Oring	NBR - NBR
29	Spina elastica - Pin	Acciaio zincato - Galvanized steel
30	Cappello di manovra - Hand wheel	Ghisa - Cast iron EN GJL 250



BOCCIOLONE ANTINCENDIO S.p.A.

unipersonale

Via Indren, 2 Z.I. Roccapietra - 13019 Varallo (VC) - ITALY

TEL: 0163 - 568811 FAX: 0163 - 560048

e-mail: info@bocciolone.com - www.bocciolone.com

SCHEDA TECNICA - DATA SHEET STÉ 066 É 01

Descrizione - description

Art.

Idrante soprasuolo modello EUR TIPO A con 2 sbocchi prof. 500
Pillar hydrant style EUR type A with 2 outlets depth 500

66

Rev. 0 | Data . Date: 01-04-2015

Pag. 1 di 7

DATI TECNICI E RICAMBISTICA TECHICAL FEAUTURES AND SPARE PARTS

DN 80				
DIMENSIONI (mm) . DIMENSIONS (mm)		Flangia - Flange		Max. Coppia apertura/chiusura: 125 Nxm <i>Max. Operating torque: 125 Nxm</i> Min. Coppia Resistenza: 250 Nxm <i>Min. strenght torque: 250 Nxm</i> Numero di Giri per completa apertura: 8 <i>Number of turns to fully open hydrant: 8</i>
Idrante - Hydrant				
H	1200	DN	80	
A	450	a	19	
P	500	b	160	
D	180	c	200	
L	265			Nota: le dimensioni possono variare senza preavviso <i>Remark: dimensions might change without prior advice</i>

Lista parti ricambio . List of spare parts DN 80		
Cod.	Descr.	Pos. Disegno / Drawing ref.
A0076	Scatola valvola - Body valve	1+4+7+8+9+14
M59000LV	Colonna A con due sbocchi - Shell type A with 2 outlets	15
M58994LV	Cappello di manovra - Hand wheel	30
A0007	Otturatore completo A - Obturator assembly	2+3+5+6+10+11+12+17+18+23+24+28
A0035	Asta di manovra con madrevite . Stem assembly	23+24+28
A0089	Set completo Bulloni * - Set of bolts *	2+3+9+10+13(x4)+17+27(x4)+29
A0084	Set completo guarnizioni ** - Set of seals **	5+6+14+19(x2)+21(x2)+25+28
M63459	Guarnizione tenuta - Seat seal	5
M58993L	Coperchio - Hydrant cover	26
* Questo set include anche 4 bulloni M12 e guarnizione che non sono relativi a questo modello ma servono per la profondità 700 oppure 960 <i>* This kit includes also 4 bolts M12 and gasket to be employed as spare parts for hydrant 700 or 960 mm depth</i>		
** Questo set include anche guarnizioni che non sono relative a questo modello ma servono per il modello con attacco centrale DN 100 <i>** This kit includes also seals to be employed as spare parts for hydrant with front connection DN 100</i>		

DN 100				
DIMENSIONI (mm) . DIMENSIONS (mm)		Flangia - Flange		Max. Coppia apertura/chiusura: 125 Nxm <i>Max. Operating torque: 125 Nxm</i> Min. Coppia Resistenza: 250 Nxm <i>Min. strenght torque: 250 Nxm</i> Numero di Giri per completa apertura: 7 <i>Number of turns to fully open hydrant: 7</i>
Idrante - Hydrant				
H	1220	DN	100	
A	450	a	19	
P	500	b	180	
D	200	c	220	
L	280			Nota: le dimensioni possono variare senza preavviso <i>Remark: dimensions might change without prior advice</i>

Lista parti ricambio . List of spare parts DN 100		
Cod.	Descr.	Pos. Disegno / Drawing ref.
A0078	Scatola valvola - Body valve	1+4+7+8+9+14
M62882LV	Colonna A con due sbocchi - Shell type A with 2 outlets	15
M62883LV	Cappello di manovra - Hand wheel	30
A0010	Otturatore completo A - Obturator assembly	2+3+5+6+10+11+12+17+18+23+24+28
A0036	Asta di manovra con madrevite - Stem assembly	23+24+28
A0090	Set completo Bulloni * - Set of bolts *	2+3+9+10+13(x4)+17+27(x4)+29
A0085	Set completo guarnizioni ** - Set of seals **	5+6+14+19(x2)+21(x2)+25+28
M63458	Guarnizione tenuta - Seat seal	5
M62884L	Coperchio - Hydrant cover	26
* Questo set include anche 4 bulloni M14 e guarnizione che non sono relativi a questo modello ma servono per la profondità 700 oppure 960 <i>* This kit includes also 4 bolts M14 and gasket to be employed as spare parts for hydrant 700 or 960 mm depth</i>		
** Questo set include anche guarnizioni che non sono relative a questo modello ma servono per il modello con attacco centrale DN 100 <i>** This kit includes also seals to be employed as spare parts for hydrant with front connection DN 100</i>		



BOCCIOLONE ANTINCENDIO S.p.A.

unipersonale

Via Indren, 2 Z.I. Roccapietra - 13019 Varallo (VC) - ITALY
 TEL: 0163 - 568811 FAX: 0163 - 560048
 e-mail: info@bocciolone.com - www.bocciolone.com

SCHEDA TECNICA - DATA SHEET STÉ 066 É 01

Descrizione - description

Art.

Idrante soprasuolo modello EUR TIPO A con 2 sbocchi prof. 500
Pillar hydrant style EUR type A with 2 outlets depth 500

66

Rev. 0 | Data . Date: 01-04-2015

Pag. 2 di 7

DN 150			
DIMENSIONI (mm) . DIMENSIONS (mm)			
Idrante - Hydrant		Flangia - Flange	
H	1255	DN	150
A	450	a	19
P	500	b	240
D	200	c	285
L	335		

Max. Coppia apertura/chiusura: 125 Nxm
Max. Operating torque: 125 Nxm
Min. Coppia Resistenza: 250 Nxm
Min. strenght torque: 250 Nxm
Numero di Giri per completa apertura: 12
Number of turns to fully open hydrant: 12

Nota: le dimensioni possono variare senza preavviso
 Remark: dimensions might change without prior advice

Lista parti ricambio . List of spare parts DN 150		
Cod.	Descr.	Pos. Disegno / Drawing ref.
A0080	Scatola valvola - Body valve	1+4+7+8+9+14
M58974LV	Colonna A con due sbocchi - Shell type A with 2 outlets	15
M58970LV	Cappello di manovra - Hand wheel	30
A0013	Otturatore completo A - Obturator assembly	2+3+5+6+10+11+12+17+18+23+24+28
A0036	Asta di manovra con madrevite - Stem assembly	23+24+28
A0091	Set completo Bulloni * - Set of bolts *	2+3+9+10+13(x4)+17+27(x4) +29
A0086	Set completo guarnizioni ** - Set of seals **	5+6+14+19(x2)+21(x2)+25+28
M63457	Guarnizione tenuta - Seat seal	5
M58971L	Coperchio - Hydrant cover	26

* Questo set include anche 4 bulloni M14 e guarnizione che non sono relativi a questo modello ma servono per la profondità 700 oppure 985
 * This kit includes also 4 bolts M14 and gasket to be employed as spare parts for hydrant 700 or 985 mm depth

** Questo set include anche guarnizioni che non sono relative a questo modello ma servono per il modello con attacco centrale DN 100
 ** This kit includes also seals to be employed as spare parts for hydrant with front connection DN 100

Informazione importante in merito alla tenuta dell'Idrante (vedere disegno sotto).

Talvolta gli installatori lamentano durante le prove di messa in servizio dell'Idrante una perdita dal foro di drenaggio. Vi informiamo che gli idranti sono testati al 100% prima della vendita, per cui tale perdita non è ascrivibile, se non in casi eccezionali, ad un difetto di produzione.

Tale perdita si può verificare in due condizioni:

- Idrante chiuso. L'Idrante viene chiuso ma trafila acqua dal foro di drenaggio. Ciò è dovuto ad un difetto di tenuta della sede. La sede è piana ed il deposito di impurità su di essa determina la non perfetta tenuta della guarnizione dell'Otturatore. Consigliamo per questo motivo di installare l'Idrante con otturatore chiuso ed eseguire dopo l'installazione un'abbondante lavaggio dell'Idrante, aprendolo completamente dopo aver rimosso i tappi delle uscite laterali.
- Idrante aperto. L'Idrante viene aperto e fuoriesce acqua dal drenaggio. Rispetto al problema precedente esce acqua in pressione. Tale problema è banalmente dovuto al fatto che l'Idrante non viene aperto completamente. In questa condizione la guarnizione di scarico, che trasla verticalmente durante la fase di apertura, non ha raggiunto il posizionamento di chiusura del foro e quindi l'acqua continua a fuoriuscire. Il problema si risolve quando si ruota il cappello di manovra in direzione di apertura fino a fine corsa.



BOCCIOLONE ANTINCENDIO S.p.A.

unipersonale

Via Indren, 2 Z.I. Roccapietra - 13019 Varallo (VC) - ITALY

TEL: 0163 - 568811 FAX: 0163 - 560048

e-mail: info@bocciolone.com - www.bocciolone.com

SCHEDA TECNICA - DATA SHEET STÉ 066 É 01

Descrizione - description

Art.

Idrante soprasuolo modello EUR TIPO A
con 2 sbocchi prof. 500
Pillar hydrant style EUR type A with 2 outlets
depth 500

66

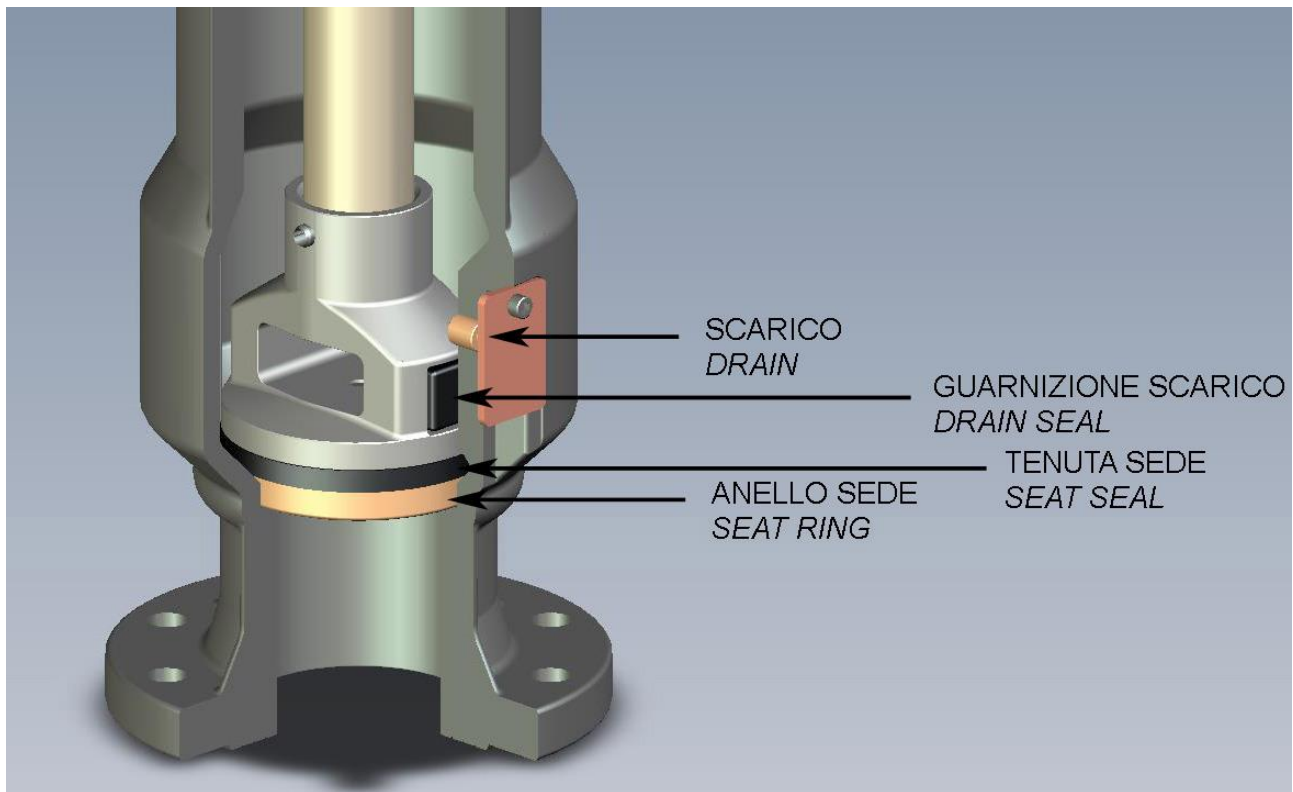
Rev. 0 | Data . Date: 01-04-2015

Pag. 3 di 7

Important remark about hydrant tightness (refer to drawing below).

Troubleshooting: during commissioning of hydrant some installers claim that hydrant leaks from drainage hole. All hydrants are carefully tested after assembling and so only exceptionally leakage is due to production fault. The leakage may occur in two different cases:

- a) *Hydrant closed. When closing hydrant leak is noticed from water drain. Due to the fact the seat of the valve is plane, sinks and impurities lying on it can cause leakage. It's recommended to keep hydrant closed during installation and during commissioning of the system to fully open the hand wheel with outlets opened in order to prevent this problem*
- b) *Hydrant open. When opening hydrant leak is noticed from water drain. In this case pressure of water is much higher than previous case. This problem is due to the fact the hydrant is not completely open. In this condition the drain seal cannot cover the drain hole and therefore water comes out from drain hole. When rotating the hand wheel the seal goes up but only when hydrant is fully opened the correct position of drain seal is settled. To solve the matter the hand wheel shall be fully open enabling the hydrant to work properly*



BOCCIOLONE ANTINCENDIO S.p.A.

unipersonale

Via Indren, 2 Z.I. Roccapietra - 13019 Varallo (VC) - ITALY

TEL: 0163 - 568811 FAX: 0163 - 560048

e-mail: info@bocciolone.com - www.bocciolone.com

SCHEDA TECNICA - DATA SHEET **STÈ 066 È 01**

Descrizione - description

Art.

**Idrante sopra suolo modello EUR TIPO A
con 2 sbocchi prof. 500**
*Pillar hydrant style EUR type A with 2 outlets
depth 500*

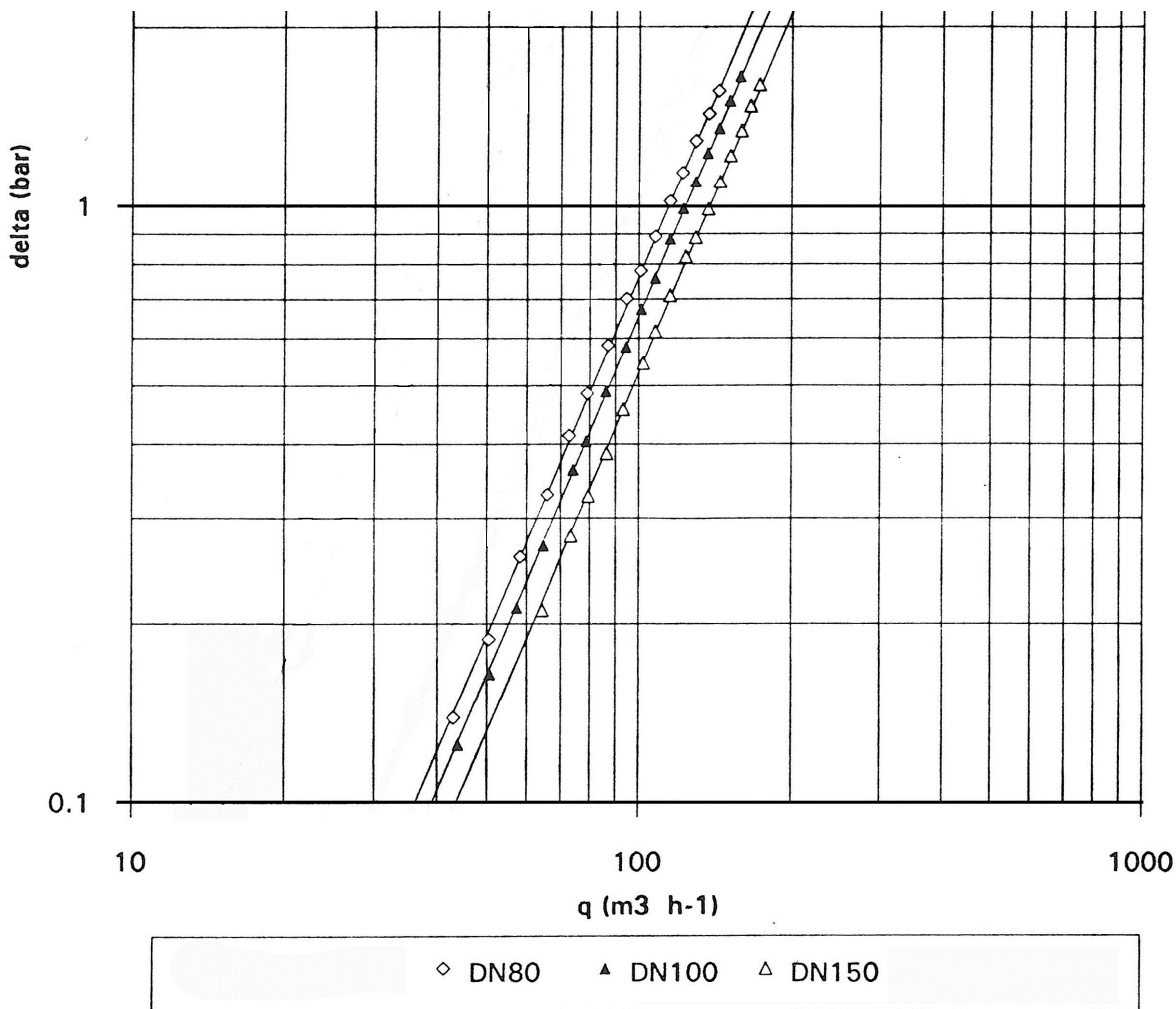
66

Rev. 0 | Data . Date: 01-04-2015

Pag. 4 di 7

DATI IDRAULICI PER PROGETTO RETE IDRICA ANTINCENDIO HYDRAULIC DATA FOR FIRE NETWORK DESIGN PURPOSES

GRAFICO PERDITA DI CARICO CON UNA BOCCA IN FUNZIONE PRESSURE DROP WITH ONE OUTLET WORKING



Attenzione: il dato è rilevato con Idrante in posizione orizzontale. Ai fini del calcolo va aggiunta la perdita di carico dovuta alla differenza di quota geometrica.
Remark: the pressure drop has been obtained with hydrant in horizontal position. To calculate the correct value of the pressure drop the figure shall be increased with pressure drop due to height difference between inlet and outlet.



BOCCIOLONE ANTINCENDIO S.p.A.

unipersonale

Via Indren, 2 Z.I. Roccapietra - 13019 Varallo (VC) - ITALY

TEL: 0163 - 568811 FAX: 0163 - 560048

e-mail: info@bocciolone.com - www.bocciolone.com

SCHEDA TECNICA - DATA SHEET **STÉ 066 É 01**

Descrizione - description

Art.

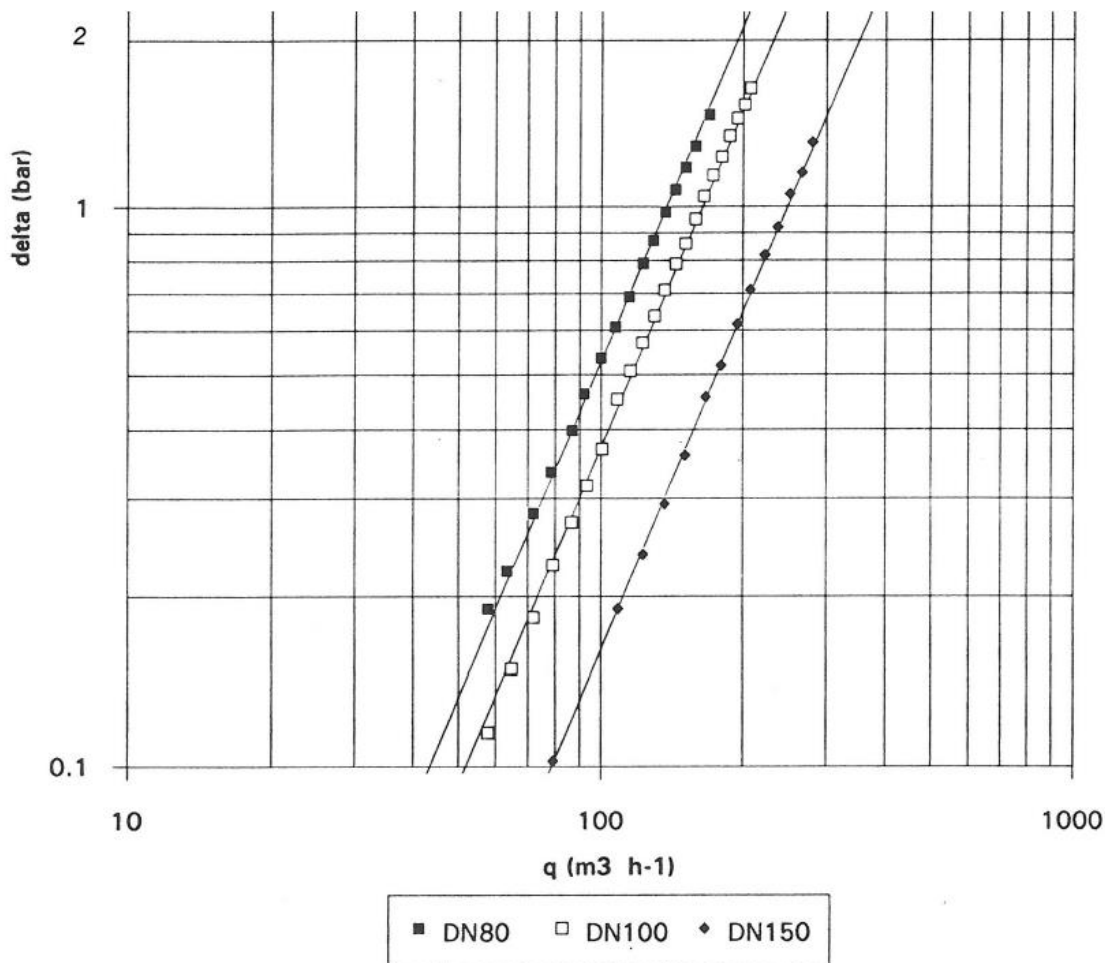
**Idrante sopra suolo modello EUR TIPO A
con 2 sbocchi prof. 500**
*Pillar hydrant style EUR type A with 2 outlets
depth 500*

66

Rev. 0 Data . Date: 01-04-2015

Pag. 5 di 7

GRAFICO PERDITA DI CARICO CON DUE BOCCHE IN FUNZIONE
PRESSURE DROP WITH TWO OUTLETS WORKING



Attenzione: il dato è rilevato con Idrante in posizione orizzontale. Ai fini del calcolo va aggiunta la perdita di carico dovuta alla differenza di quota geometrica.
Remark: the pressure drop has been obtained with hydrant in horizontal position. To calculate the correct value of the pressure drop the figure shall be increased with pressure drop due to height difference between inlet and outlet.



BOCCIOLONE ANTINCENDIO S.p.A.

unipersonale

Via Indren, 2 Z.I. Roccapietra - 13019 Varallo (VC) - ITALY

TEL: 0163 - 568811 FAX: 0163 - 560048

e-mail: info@bocciolone.com - www.bocciolone.com

SCHEDA TECNICA - DATA SHEET **STÉ 066 É 01**

Descrizione - description

Art.

**Idrante sopra suolo modello EUR TIPO A
 con 2 sbocchi prof. 500**
*Pillar hydrant style EUR type A with 2 outlets
 depth 500*

66

Rev. 0 Data . Date: 01-04-2015

Pag. 6 di 7



ALTRE CARATTERISTICHE TECNICHE OTHER TECHNICAL FEATURES

MODELLO IDRANTE: IDRANTE SOPRASUOLO IN GHISA A DUE SBOCCHI, TIPO A (SENZA LINEA ROTTURA), PROFONDITÀ 500 mm, CON SISTEMA DI DRENAGGIO AUTOMATICO ANTIGELO, A NORMA UNI EN 14384, MARCATURA CE

HYDRANT STYLE: PILLAR FIRE HYDRANT WITH TWO OUTLETS, TYPE A (WITHOUT BREAK SYSTEM), DEPTH 500 mm, ANTIFREEZE AUTOMATIC DRAINAGE SYSTEM, ACCORDING TO UNI EN 14384, CE MARKING

RIFERIMENTO NORMATIVO DEL PRODOTTO: UNI EN 14384
STANDARD REFERENCE OF THE PRODUCT: UNI EN 14384

INTERVALLO DI COPPIA: 2
TORQUE RANGE: 2

PROVA IDROSTATICA SUL 100% DEI PEZZI SECONDO EN 1074-1
HYDROSTATIC TEST OVER 100% PIECES ACCORDING TO EN 1074-1

MAX PRESSIONE ESERCIZIO: PN 16
PRESSURE RATING: PN 16

FLANGIA SECONDO EN 1092-2 PN 16
FLANGE ACCORDING TO EN 1092-2 PN 16

ATTACCHI SECONDO UNI 810
OUTLET CONNECTIONS ACCORDING TO UNI 810

TAPPI SECONDO UNI 7421 FORMA A
BLIND CAPS ACCORDING TO UNI 7421 FORM A

VERNICIATURA PARTE SUPERIORE: ROSSO RAL 3000 EPOSSIDICO
COATING UPPER PART: EXPOXY RED RAL 3000

VERNICIATURA PARTE INTERRATA: SINTETICO NERO ANTICORROSIONE
COATING UNDERGROUND PART: BLACK CORROSION RESISTANT

MARCATURA CE SOTTO DIRETTIVA CPR N. 0947/CPR/3580
CE MARKING UNDER CPR DIRECTIVE N. 0947/CPR/3580

OMOLOGA MINISTERO INTERNO SECONDO UNI 9485 (sostituita dalla UNI EN 14384)
APPROVAL BY ITALIAN CIVIL DEFENCE UNDER FORMER STANDARD UNI 9485

PRODOTTO IN ITALIA PRESSO STABILIMENTO BOCCIOLONE
MADE IN ITALY BY BOCCIOLONE

Nota: questa scheda è stata elaborata dalla Ditta Bocciolone Antincendio spa e rimane proprietà della medesima. Ogni riproduzione anche parziale della presente scheda senza autorizzazione scritta sarà perseguibile secondo le leggi vigenti.

La scheda non è vincolante e potrebbe contenere errori. Il prodotto potrà subire variazioni che potranno non essere tempestivamente riportate nella scheda. A tal fine sarà cura dell'utilizzatore informarsi circa la corrispondenza del prodotto alla scheda presente, qualora la cosa dovesse assumere carattere vincolante.

Note: the present data sheet issued by Bocciolone Antincendio spa is subject to copyright and must be employed according to limitations specified by law. Changes to present specifications may occur, at any time and without notice. It is the responsibility of purchaser to double check with technical Dpt. the data reported in this document when mandatory requirements are expected by end user.



BOCCIOLONE ANTINCENDIO S.p.A.

unipersonale

Via Indren, 2 Z.I. Roccapietra - 13019 Varallo (VC) - ITALY

TEL: 0163 - 568811 FAX: 0163 - 560048

e-mail: info@bocciolone.com - www.bocciolone.com

SCHEDA TECNICA - DATA SHEET **STÈ 066 È 01**

Descrizione - description

Art.

Idrante sopra suolo modello EUR TIPO A con 2 sbocchi prof. 500
Pillar hydrant style EUR type A with 2 outlets depth 500

66

Rev. 0 | Data . Date: 01-04-2015

Pag. 7 di 7