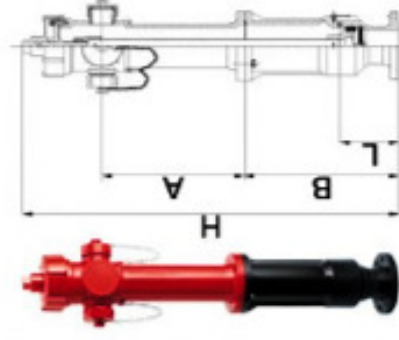


## ART. 66/A MOD. EUR, DN50-DN6

Idrante soprasuolo modello EUR in ghisa DN 50 - DN 65 - tipo a secco con scarico automatico antigelo

Tutti gli idranti sono del tipo a secco ovvero dotati di scarico automatico antigelo. Gli sbocchi sono realizzati con attacco maschio filettato a norma UNI 810 in ottone EN 1982. Flangia PN16. Tappi in ghisa  
 tipo A = senza linea di rottura  
 tipo C = con linea di rottura. Tale dispositivo permette di mantenere la chiusura della valvola principale quando la parte fuori terra dell'idrante viene rovesciata in seguito ad un urto



*I MODELLI RELATIVI ALLE MISURE DN 50 E DN 65 NON SONO PREVISTI DALLA*

*VIGENTE NORMATIVA UNI EN 14384.*

*LA VERIFICA DEL POSSIBILE UTILIZZO DEI VARI MODELLI SPROVVISTI DI MARCHIO CE RESTA A CARICO DELL'ACQUIRENTE NON POTENDO LA NOSTRA SOCIETA' ENTRARE NEL MERITO DELLE SPECIFICHE APPLICAZIONI.*

**DN 50, con due sbocchi DN 45**

COD.	TIPO	B (profondità)	A	L	H
1600	A	500	550	125	1250
1601	A	700	550	125	1450
1602	A	1000	550	125	1750
1700	C	500	550	125	1250
1701	C	700	550	125	1450
1702	C	1000	550	125	1750

**DN 50, con due sbocchi DN 45 e uno per carico autopompa DN 70**

COD.	TIPO	B (profondità)	A	L	H
1650	A	500	550	125	1250
1651	A	700	550	125	1450
1652	A	1000	550	125	1750
1750	C	500	550	125	1250
1751	C	700	550	125	1450
1752	C	1000	550	125	1750

**DN 65, con due sbocchi DN 70 o a richiesta due sbocchi DN 45**

COD.	TIPO	B (profondità)	A	L	H
1605	A	500	550	125	1280
1606	A	700	550	125	1480
1607	A	1000	550	125	1780
1705	C	500	550	125	1280
1706	C	700	550	125	1480
1707	C	1000	550	125	1780

**DN 65, con due sbocchi DN 70 e uno per carico autopompa DN 100 o a richiesta due sbocchi DN 45 e uno per carico autopompa DN 70**

COD.	TIPO	B (profondità)	A	L	H
1655	A	500	550	125	1280
1656	A	700	550	125	1480
1657	A	1000	550	125	1780
1755	C	500	550	125	1280
1756	C	700	550	125	1480
1757	C	1000	550	125	1780